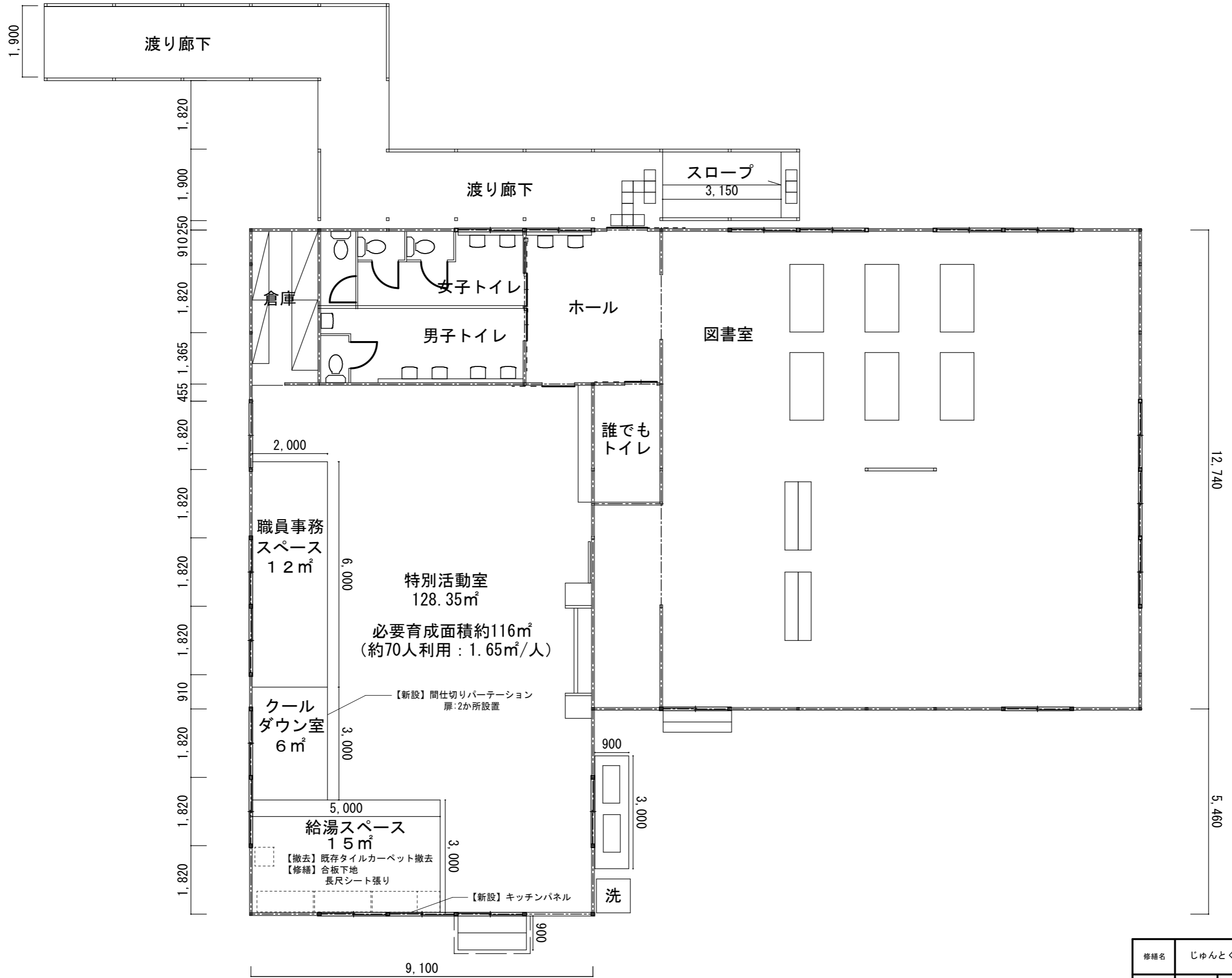
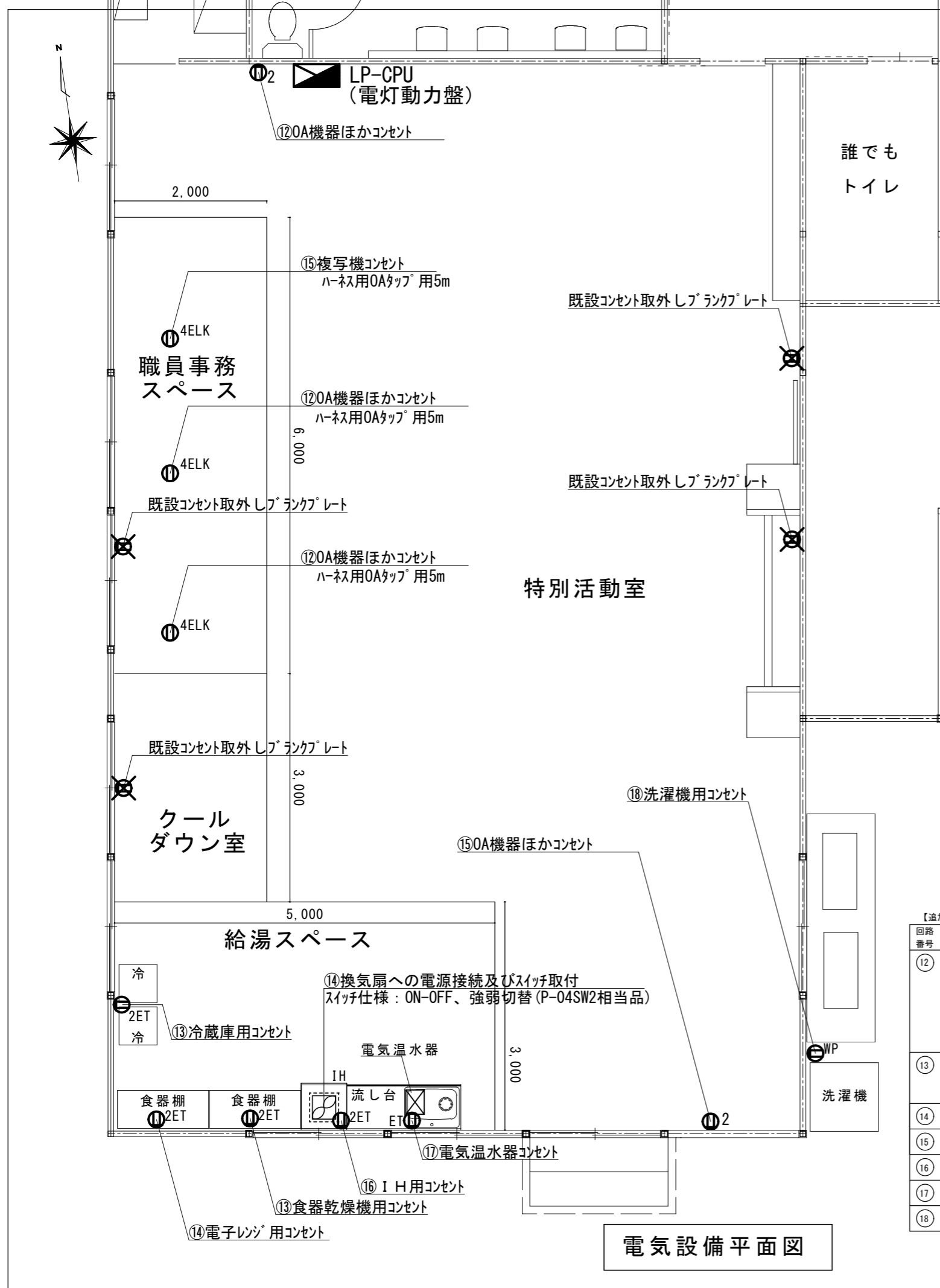


じゅんとく学童クラブ仮設施設修繕

図面リスト		
図面番号		縮尺 (A3)
A-01	建築平面図	1:100
E-01	電気設備平面図	1:60
M-01	屋外設備図	1:100
M-02	機械設備平面図	1:20



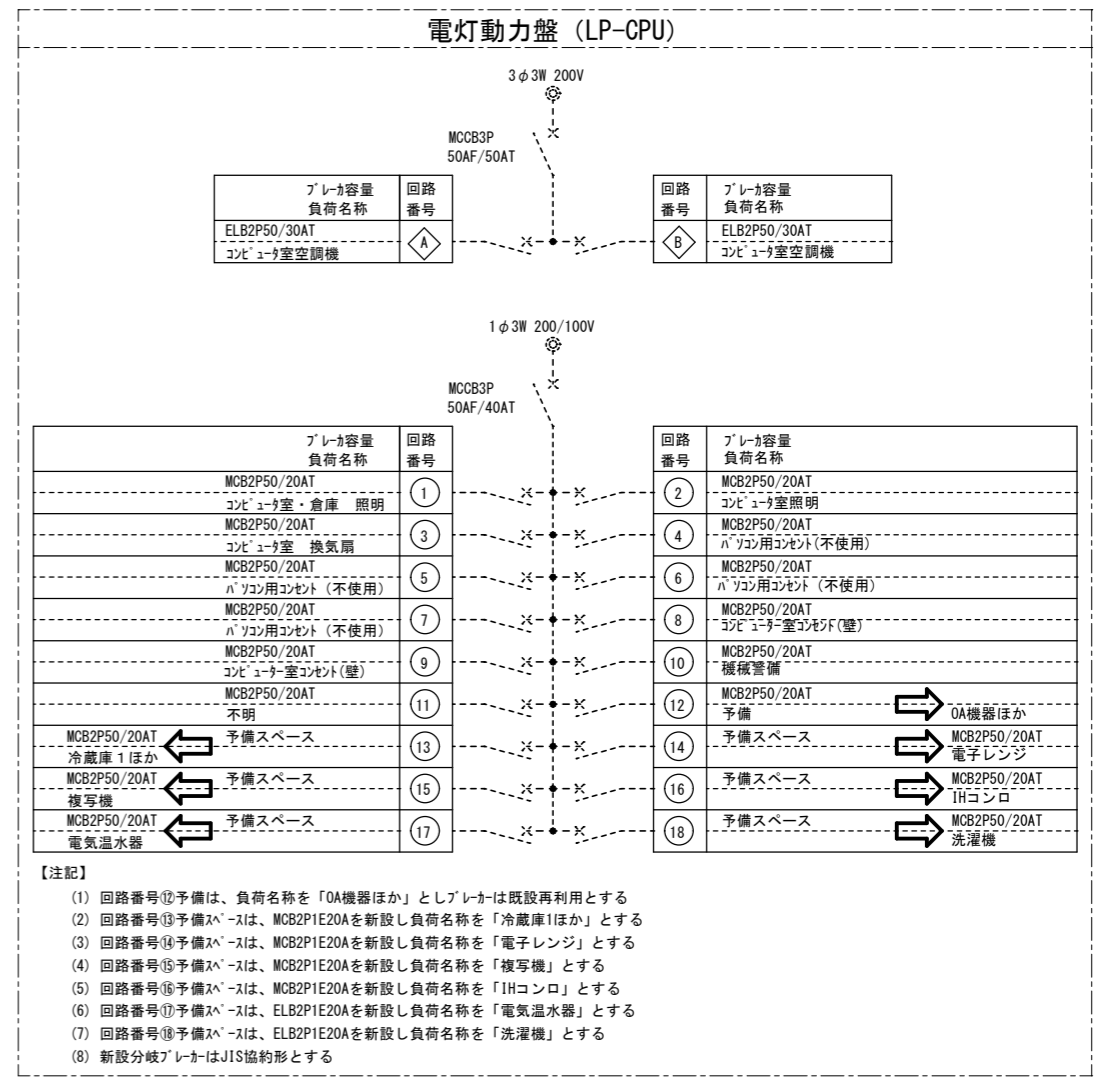
修繕名	じゅんとく学童クラブ仮施設修繕			
図番	A-01	図名	建築平面図	縮尺 A1:1/50 A3:1/100
作成	年月日	監理	日野市総務部建築営繕課	
訂正	年月日	設計	日野市総務部建築営繕課	



電気設備平面図

【修繕概要】

- ・ 既設電灯動力盤の予備スペースへの開閉器追加及び予備回路を利用し、追加負荷へ電源供給するための7回路を増設する。
- ・ 追加負荷リストにある、各負荷用のコンセントの新設及び配線、換気扇への配線、スイッチ取付等を行う。
- ・ 不要な既設コンセントの一部について、取外しの上ブランクプレートを取り付ける。
- ・ 天井配線等に必要な天井点検口(建築)を2箇所新設

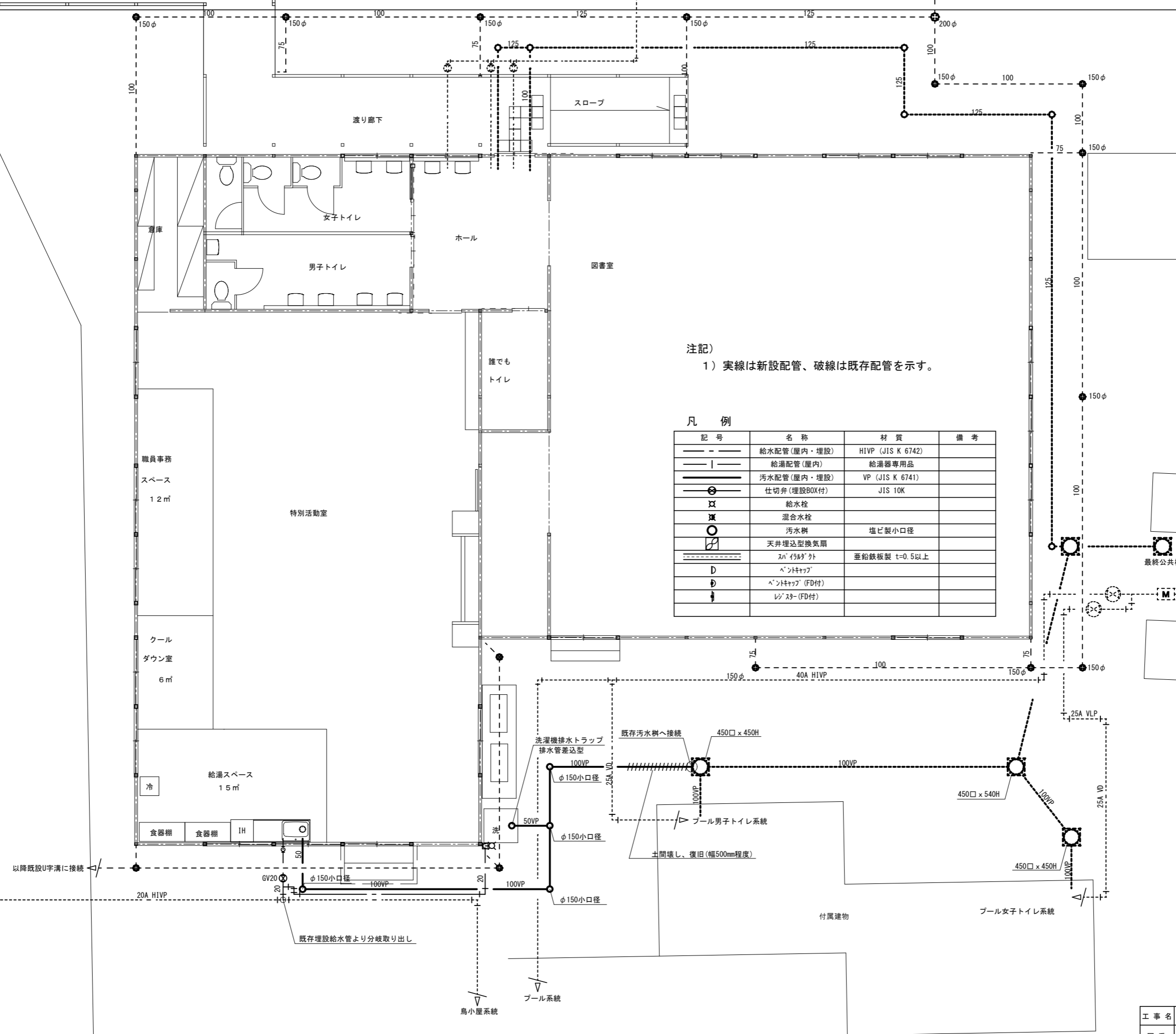


- 【注記】
- (1) 回路番号⑫予備は、負荷名称を「OA機器ほか」としブレーカは既設再利用とする
 - (2) 回路番号⑬予備は、MCB2P1E20Aを新設し負荷名称を「冷蔵庫1ほか」とする
 - (3) 回路番号⑭予備は、MCB2P1E20Aを新設し負荷名称を「電子レンジ」とする
 - (4) 回路番号⑮予備は、MCB2P1E20Aを新設し負荷名称を「複写機」とする
 - (5) 回路番号⑯予備は、MCB2P1E20Aを新設し負荷名称を「IHコンロ」とする
 - (6) 回路番号⑰予備は、ELB2P1E20Aを新設し負荷名称を「電気温水器」とする
 - (7) 回路番号⑱予備は、ELB2P1E20Aを新設し負荷名称を「洗濯機」とする
 - (8) 新設分岐ブレーカはJIS協約形とする

【追加負荷リスト】(参考)

回路番号	負荷名称	合計容量	負荷内訳	容量
⑫	OA機器ほか	442	空気清浄機 FAX電話 テルウェル セコムモニター パソコン1 パソコン2 パソコン3 LANルーター	60 120 30 17 65 65 65 20
⑬	冷蔵庫1ほか	841	冷蔵庫1 冷蔵庫2 食器乾燥機1 食器乾燥機2	123 153 260 305
⑭	電子レンジ	1508	電子レンジ 換気扇	1450 58
⑮	複写機	1500	複写機	1500
⑯	IHコンロ	1400	IHコンロ	1400
⑰	電気温水器	1100	電気温水器	1100
⑱	洗濯機	430	洗濯機	430

修繕名	じゅんとく学童クラブ仮施設修繕				
図番	E-01	図名	電気設備平面図	縮尺	A3:1/60
作成	年月日	監理	日野市総務部建築営繕課		
訂正	年月日	設計	日野市総務部建築営繕課		



注記)
1) 実線は新設配管、破線は既存配管を示す。

凡例

記号	名称	材質	備考
—	給水配管(屋内・埋設)	HIVP (JIS K 6742)	
—	給湯配管(屋内)	給湯器専用品	
—	汚水配管(屋内・埋設)	VP (JIS K 6741)	
⊙	仕切弁(埋設BOX付)	JIS 10K	
⊕	給水栓		
⊕	混合水栓		
⊙	汚水樹	塩ビ製小口径	
⊕	天井埋込型換気扇		
—	スライダゲート	亜鉛鉄板製 t=0.5以上	
D	ベントキャップ		
⊕	ベントキャップ(FD付)		
⊕	レジスタ(FD付)		

屋外平面図

工事名	じゅんとく学童クラブ仮施設設備修繕		
図番	M-01	図名	屋外設備図 縮尺 A3:1/100
作成年月日		監理	日野市総務部建築営繕課
訂正年月日		設計	日野市総務部建築営繕課



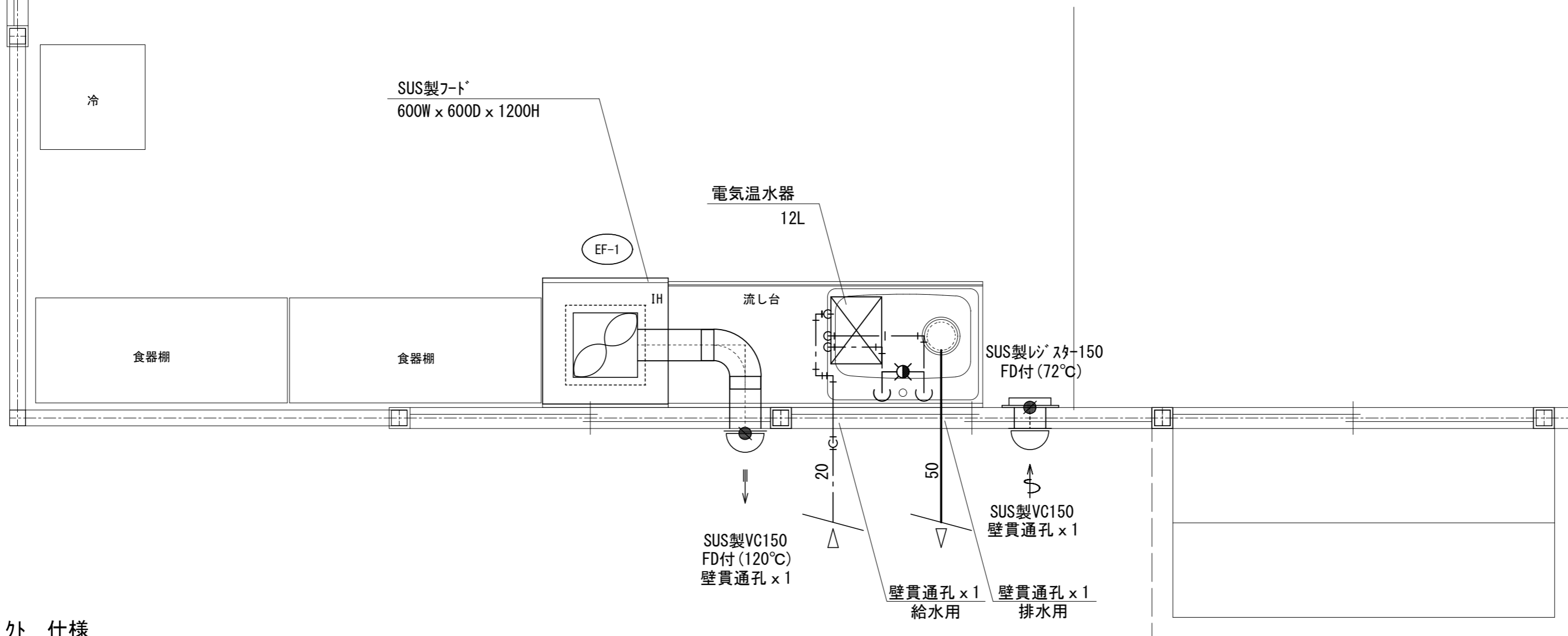
衛生器具表

器具名称	参考型番	仕様及び付属品	給湯スペース	屋外	備考
流し台	KTD-6-85-150DS		1		
パッカート付コンロ台	KTD-6-85-60BG		1		
台付混合水栓	TKS05301J		1		
電気温水器	REW12A1BK	密閉式排水キャップ	1		
IHヒーター	IHK-WT41S-B	脚付き、AC100V、1400W	1		
水栓柱	M243HR	塩ビ製、70口×1200H		1	
洗濯用水栓	TW11R	緊急止水機能付		1	

換気設備機器表

記号	名称	仕様	電気容量	電源	台数	設置場所	参考型番
EF-1	天井埋込形換気扇	低騒音形 付属品 天吊金具、その他標準付属品一式共 150φ×520m ³ /h	58W	1φ-100V	1	給湯スペース	VD-20ZP13

給湯スペース
15m²



IH用換気外仕様

材質：亜鉛鉄板製パイル外 0.5t以上

保温：大臣認定品 or ロックール 50t

設備平面図

工事名	じゅんとく児童クラブ施設設備修繕		
図番	M-02	図名	機械設備平面図 縮尺 A3:1/20
作成年月日	監理 日野市総務部建築営繕課		
訂正年月日	設計 日野市総務部建築営繕課		