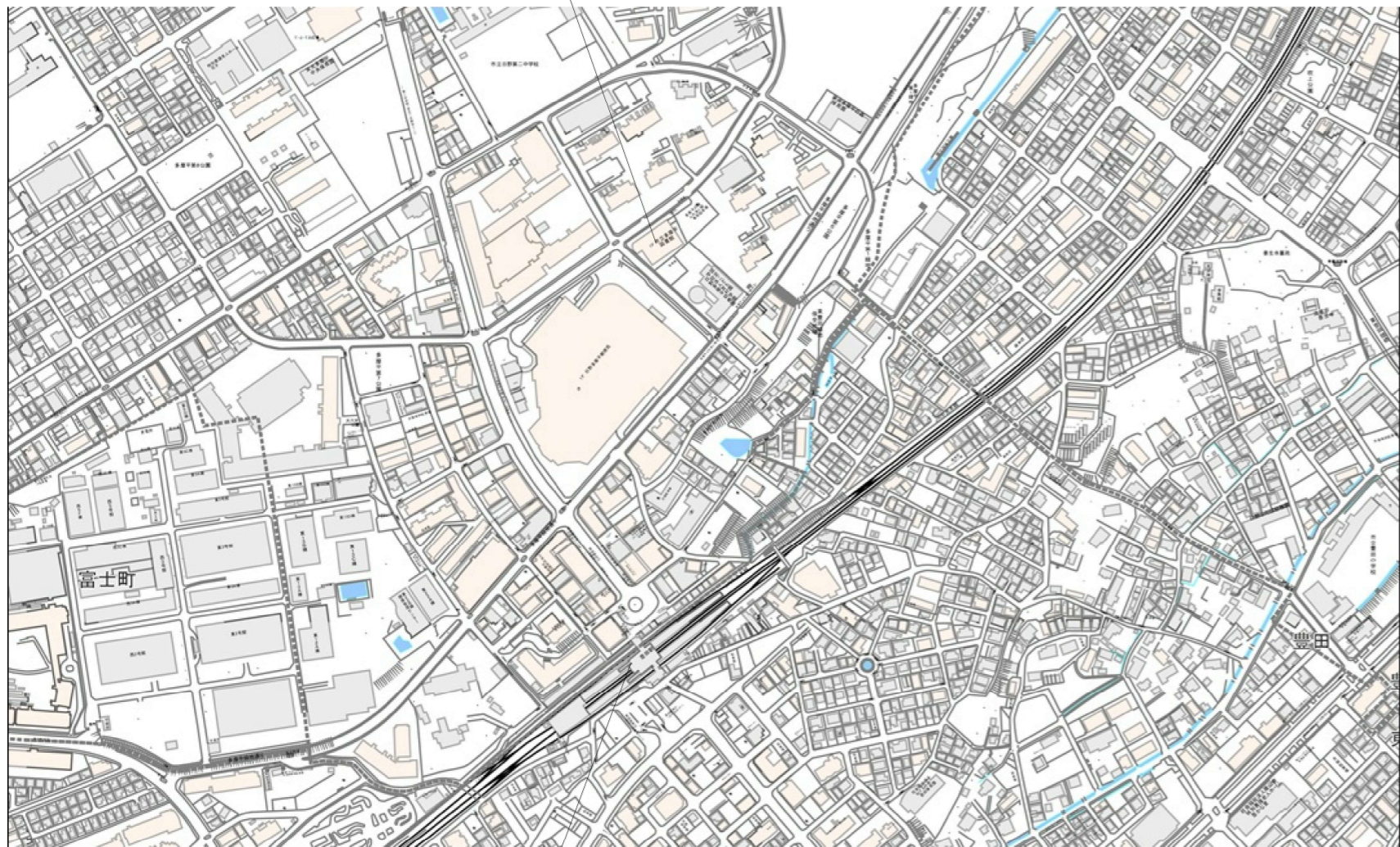


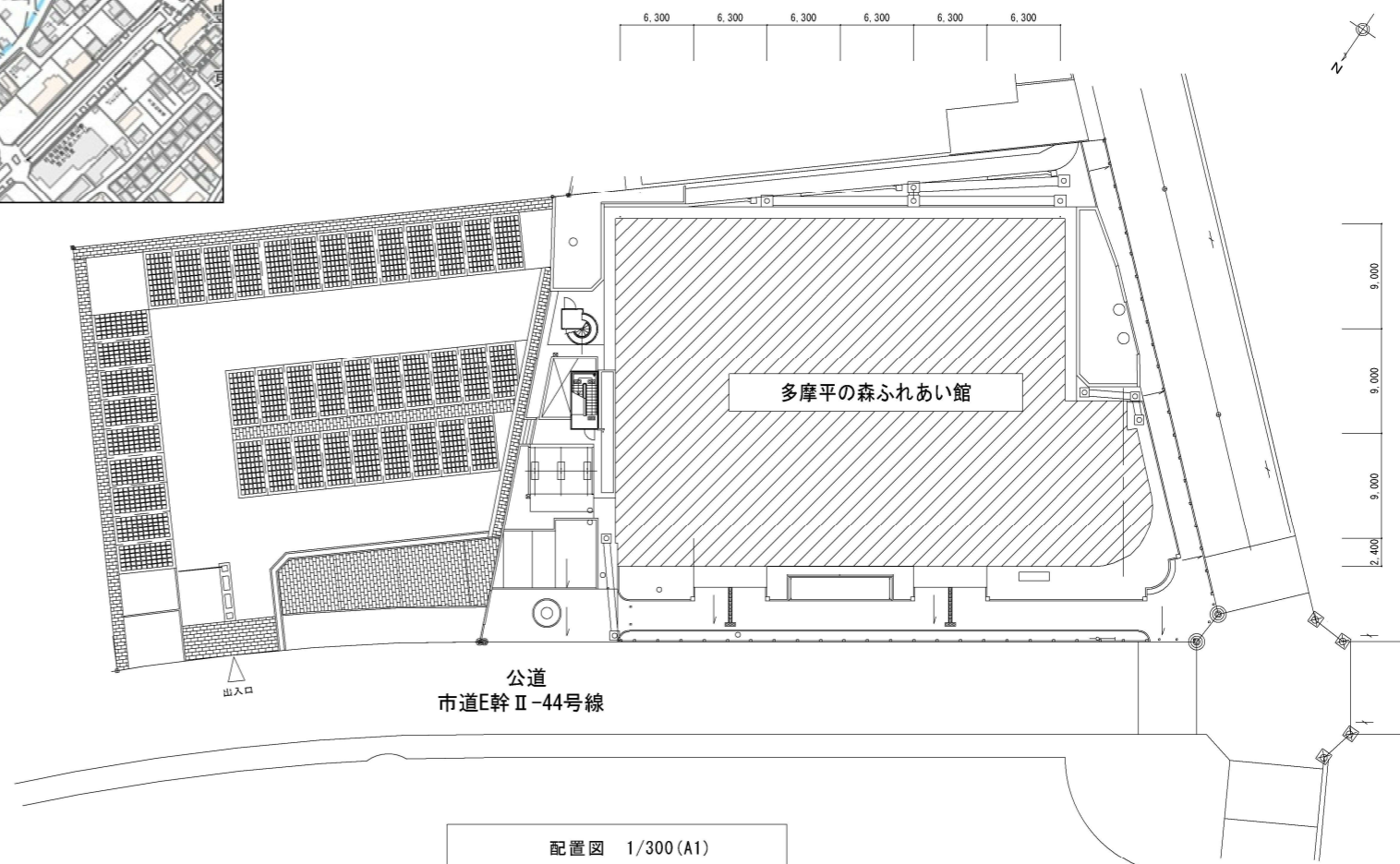
多摩平の森ふれあい館
東京都日野市多摩平二丁目9番地



JR豊田駅

案内図 No scale

6,300 6,300 6,300 6,300 6,300 6,300



公道
市道E幹II-44号線

配置図 1/300(A1)

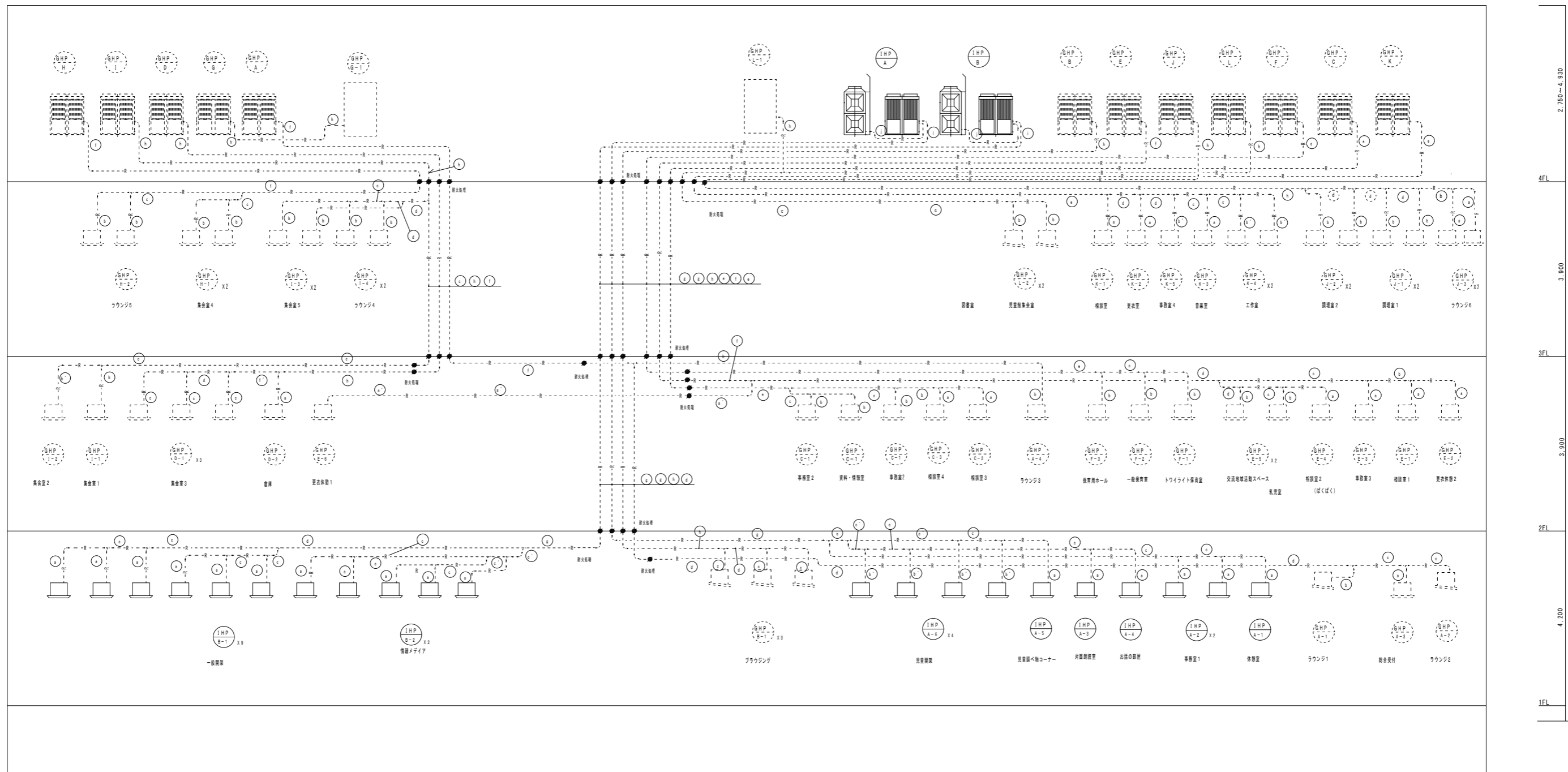
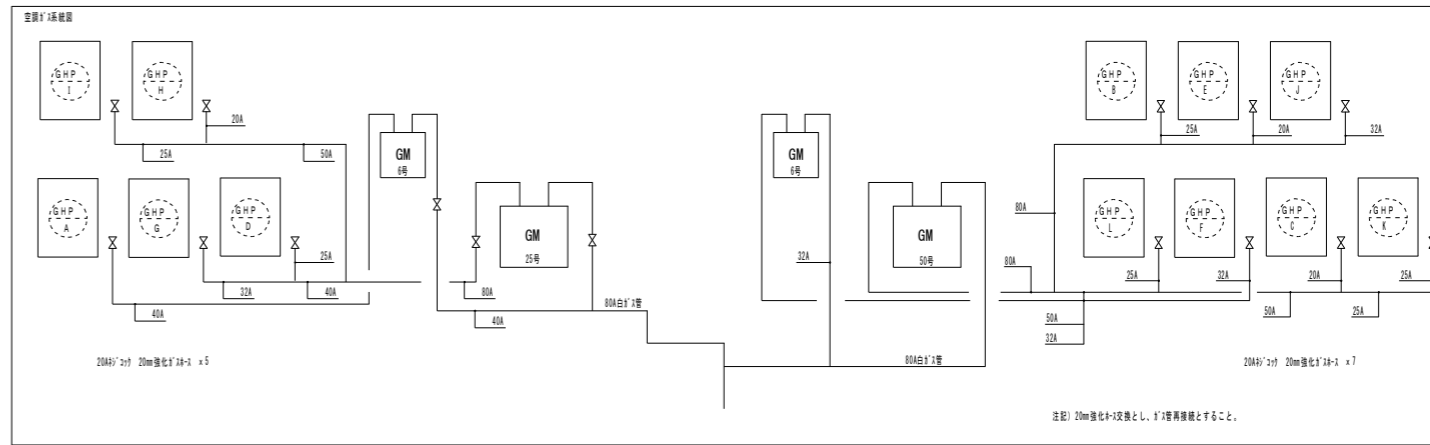
修繕名	多摩平の森ふれあい館空調機(図書館系統)修繕		
図番	M-01	図名	案内図・配置図
作成年月日		縮尺	A1 1/300 A3 1/600
監理	日野市総務部建築営繕課		
設計	日野市総務部建築営繕課		

凡例

記号	名称	備考
R	冷媒管	圧力試験を実施し、既存配管を再利用する
D	ドレン管	通水試験を実施し、既存配管を再利用する
P	給水管	
233.2	振動ダクト	
118.8	スパイラルダクト	
SA	空調送風ダクト	
BA	空調送風ダクト	
DA	排気ダクト	
EA	排気ダクト	
1/2	質量調整ダンパー	
F/D	防火ダンパー	
1/2	チェックダンパー	
1/2	モーターダンパー	

番号	直径	長さ	高さ
(A)	6.35 (0.33)	12.70	
(B)	6.35 (0.33)	15.88	
(C)	9.53	19.05 (22.2)	
(D)	12.70	25.40	
(E)	12.70	28.58	
(F)	12.70 (15.88)	31.80	
(G)	15.88	38.10	
(H)	19.05	38.10	
(I)	15.88	38.10	38.10
(J)	15.88×2	38.10	

() 内はA
() 内はB
() 内はC
() 内はF



特記

— 部は修繕対象とする。
IHP-A、IHP-B系統の空調機を既設撤去・新設する。
冷媒管、電線、ドレン管等は既設利用とする。
--- 部は修繕対象外とする。

修繕名	多摩平の森ふれあい館空調機(図書館系統)修繕		
図番	M-02	図名	空調系統図
縮尺	NOSCALE		
作成年月日	監理 日野市総務部建築営繕課		
訂正年月日	設計 日野市総務部建築営繕課		


空気調和設備 機器表 (撤去)

機器記号	名 称	形 式	台数	全風量		機种特性	冷房能力	暖房能力	加湿能力	加湿方式	圧縮機	送風機	消費電力	電源		フィルター仕様	防 音	設置場所	備 考
				m ³ /h	m ³ /h									φ	V				
IHP-A	パッケージ型空気調和機	室外機	ビル用マルチタイプ	1			53.1 (56.0)	44.7 (47.6)			5.5×2	0.1×2	14.9	3	200		スプリング防振装置	4階 設備スペース	
IHP-A-1	パッケージ型空気調和機	室内機	天井カセット4方向	1			2.4 (2.6)	2.7 (3.0)				0.02	0.01	1	200	メーカー標準品		1階 待客室	分岐型ユニット・フレックアップメカ・天井パネル・リモコンスイッチ・防露ゴム・静電空気取り入れキット
IHP-A-2	パッケージ型空気調和機	室内機	天井カセット4方向	2			4.5 (4.8)	3.7 (5.3)				0.02	0.03	1	200	#		1階 事務室	#
IHP-A-3	パッケージ型空気調和機	室内機	天井カセット4方向	1			4.5 (3.6)	3.3 (4.2)				0.02	0.03	1	200	メーカー標準品		1階 会議室	#
IHP-A-4	パッケージ型空気調和機	室内機	天井カセット4方向	1			4.4 (4.5)	4.2 (4.5)				0.02	0.03	1	200	#		1階 お話の部屋	#
IHP-A-5	パッケージ型空気調和機	室内機	天井カセット4方向	1			3.8 (3.8)	2.8 (4.2)				0.02	0.03	1	200	#		1階 児童課おもいこみコーナー	#
IHP-A-6	パッケージ型空気調和機	室内機	天井カセット4方向	4			5.1 (5.0)	4.4 (6.2)				0.02	0.03	1	200	#		1階 児童課	#
IHP-B	パッケージ型空気調和機	室外機	ビル用マルチタイプ	1			46.7 (56.0)	33.8 (45.0)			3.6×3.75×2	0.1×3	14.8	3	200		スプリング防振装置	4階 設備スペース	
IHP-B-1	パッケージ型空気調和機	室内機	天井カセット4方向	9			3.6 (3.6)	2.4 (4.2)				0.02	0.03	1	200	メーカー標準品		1階 待客・カウンター・一階図書	分岐型ユニット・フレックアップメカ・天井パネル・リモコンスイッチ・防露ゴム・静電空気取り入れキット
IHP-B-2	パッケージ型空気調和機	室内機	天井カセット4方向	2			4.4 (4.5)	3.7 (4.5)				0.02	0.03	1	200	#		1階 情報メディア	#
IHP-R-1	集中コントローラー	(日野有系統)	壁取付型	1													1階 総合受付	運転状態表示・故障警報付	

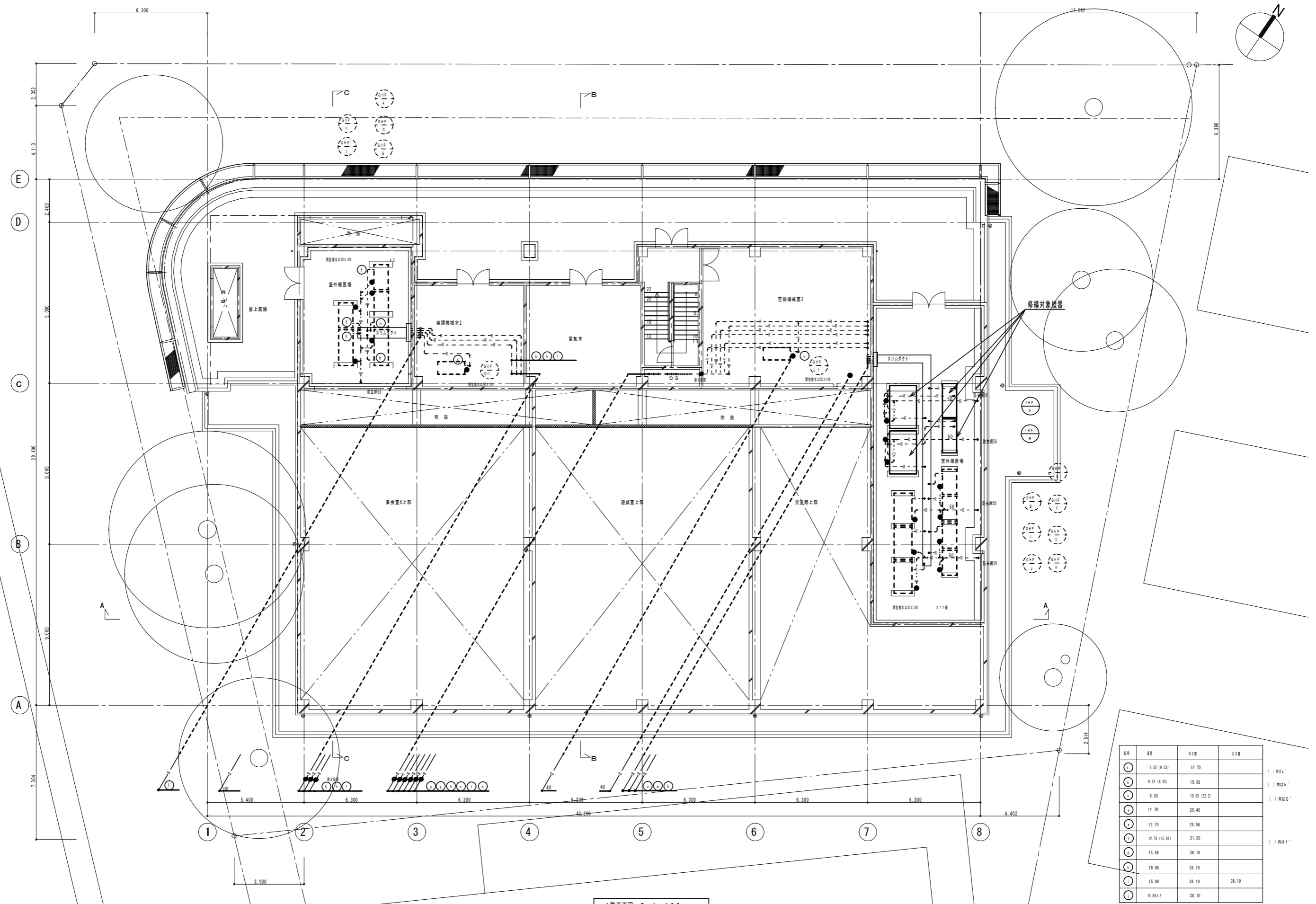
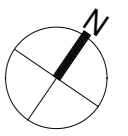
空気調和設備 機器表 (改修)

機器記号	名 称	形 式	台数	全風量		機种特性	冷房能力	暖房能力	加湿能力	加湿方式	圧縮機	送風機	消費電力	電源		フィルター仕様	防 音	設置場所	備 考
				m ³ /h	m ³ /h									φ	V				
IHP-A	パッケージ型空気調和機	室外機	ビル用マルチタイプ	1			56.0	63.0			5.26×2	0.26×2	15.8	3	200		スプリング防振装置	4階 設備スペース	
IHP-A-1	パッケージ型空気調和機	室内機	天井カセット4方向	1			2.8	3.2				0.057	0.03	1	200	メーカー標準品		1階 待客室	フレックアップメカ・天井パネル・リモコンスイッチ・防露ゴム
IHP-A-2	パッケージ型空気調和機	室内機	天井カセット4方向	2			4.5	5.0				0.057	0.05	1	200	#		1階 事務室	#
IHP-A-3	パッケージ型空気調和機	室内機	天井カセット4方向	1			3.6	4.0				0.057	0.04	1	200	メーカー標準品		1階 対面課設置	#
IHP-A-4	パッケージ型空気調和機	室内機	天井カセット4方向	1			4.5	5.0				0.057	0.05	1	200	#		1階 お話の部屋	#
IHP-A-5	パッケージ型空気調和機	室内機	天井カセット4方向	1			3.6	4.0				0.057	0.04	1	200	#		1階 児童課おもいこみコーナー	#
IHP-A-6	パッケージ型空気調和機	室内機	天井カセット4方向	4			5.6	6.3				0.057	0.05	1	200	#		1階 児童課	#
IHP-B	パッケージ型空気調和機	室外機	ビル用マルチタイプ	1			56.0	63.0			5.26×2	0.26×2	15.8	3	200		スプリング防振装置	4階 設備スペース	
IHP-B-1	パッケージ型空気調和機	室内機	天井カセット4方向	9			3.6	4.0				0.057	0.04	1	200	メーカー標準品		1階 待客・カウンター・一階図書	フレックアップメカ・天井パネル・リモコンスイッチ・防露ゴム
IHP-B-2	パッケージ型空気調和機	室内機	天井カセット4方向	2			4.5	5.0				0.057	0.05	1	200	#		1階 情報メディア	#
IHP-R-1	集中コントローラー	(日野有系統)	壁取付型	1													1階 総合受付	運転状態表示・故障警報付	

特 記

 部は撤去部とする。

修繕名	多摩平の森ふれあい館空調機(図書館系統)修繕				
図番	M-03	図名	機器表	縮尺	NOSCALE
作成年月日	監理 日野市総務部建築営繕課				
訂正年月日	設計 日野市総務部建築営繕課				

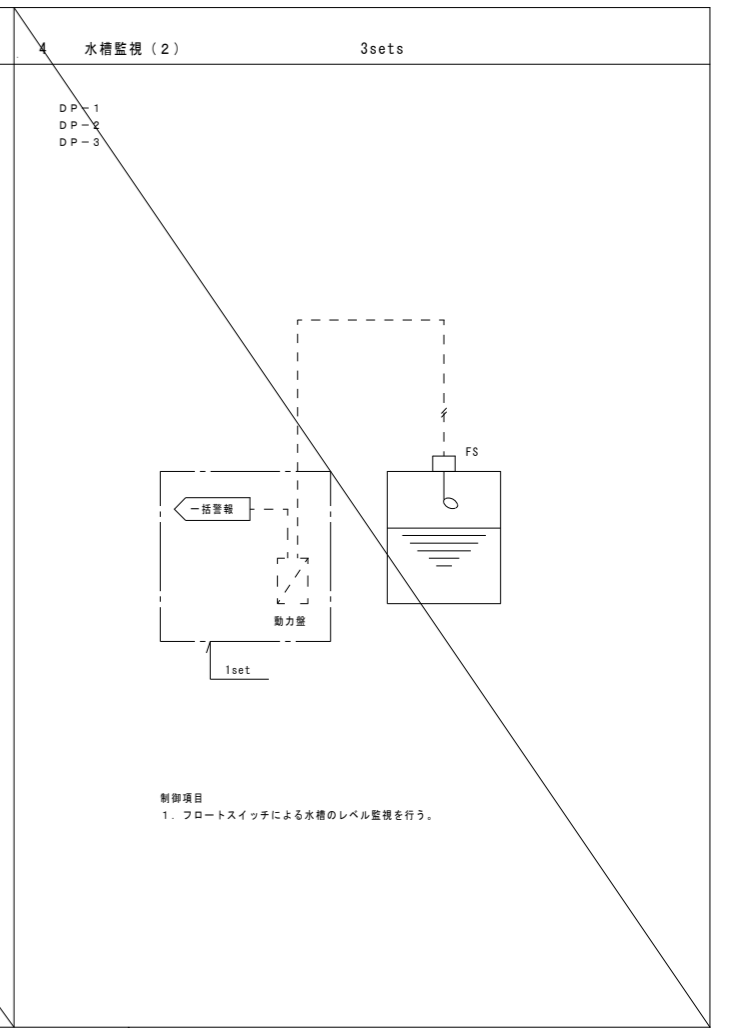
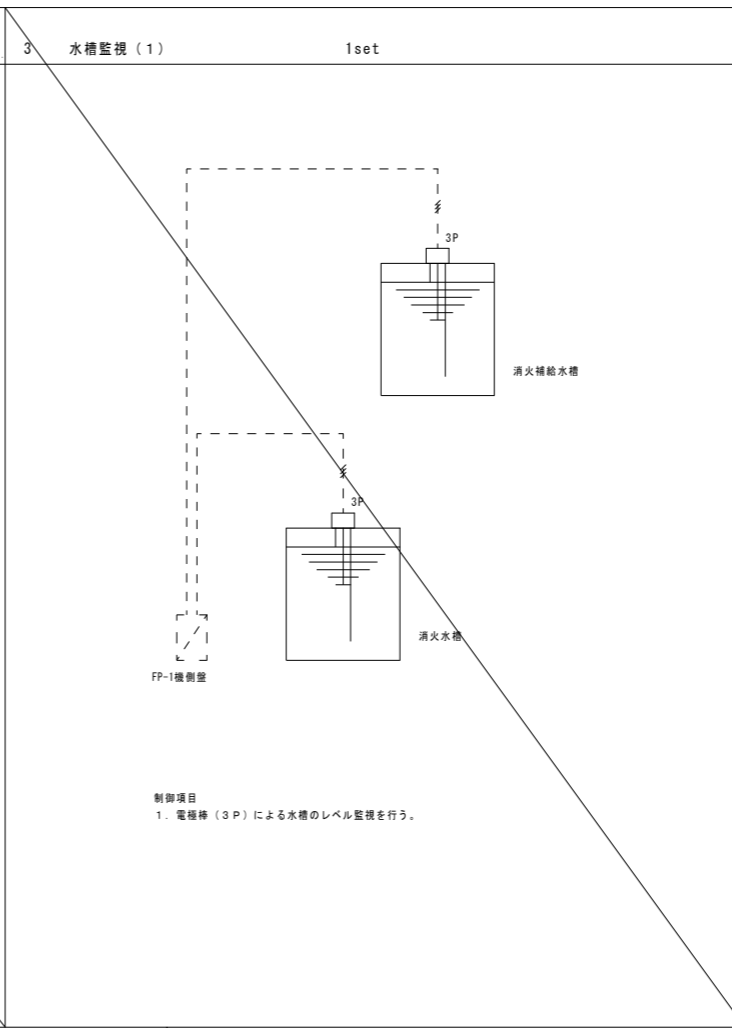
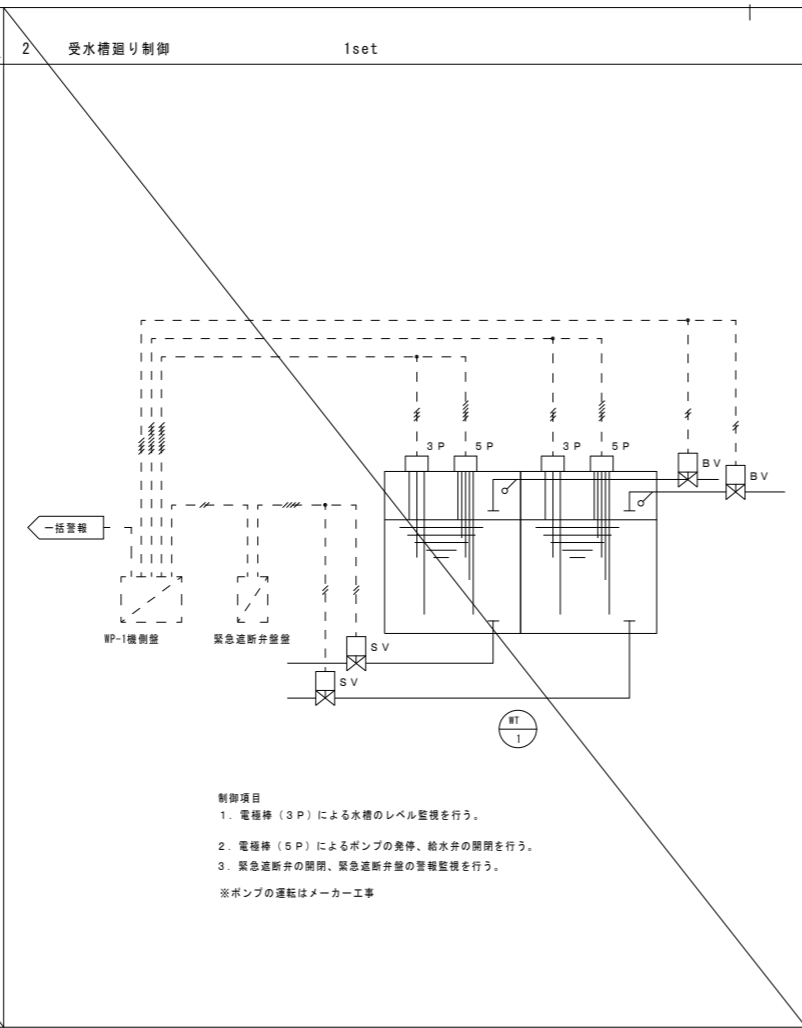
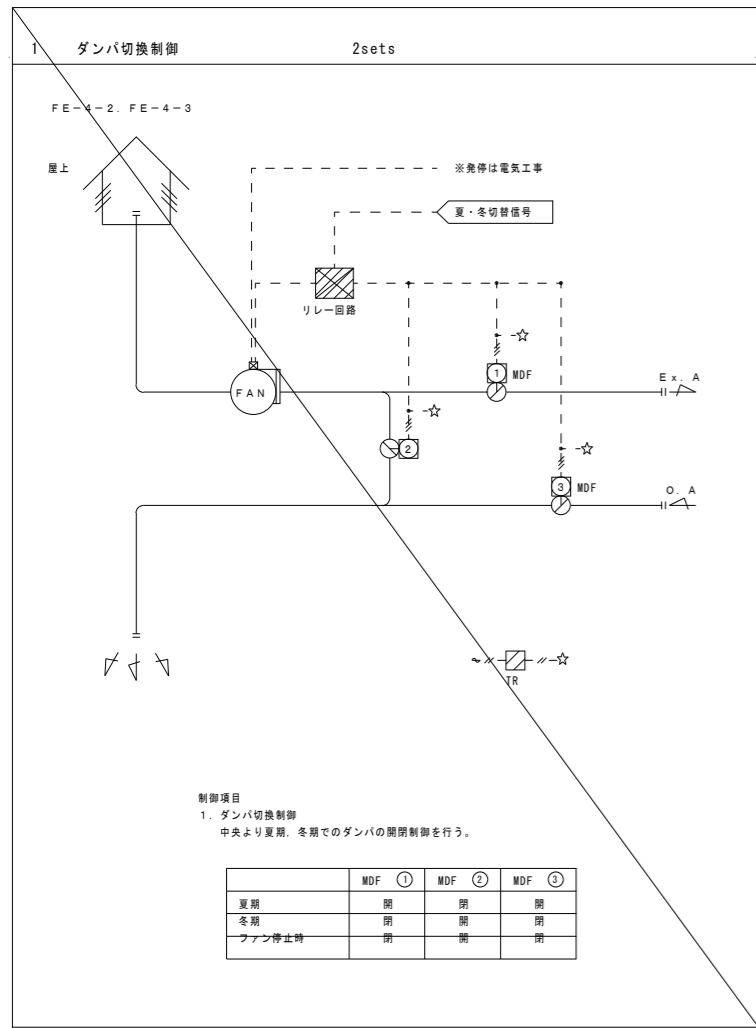


4階平面図 S=1:100

特記
 —部を修繕対象とする。
 既設室外機を撤去し、新設室外機を設置する。
 冷媒管、電線、ドレン管等は既設利用とする。
 - - -部は修繕対象外とする。

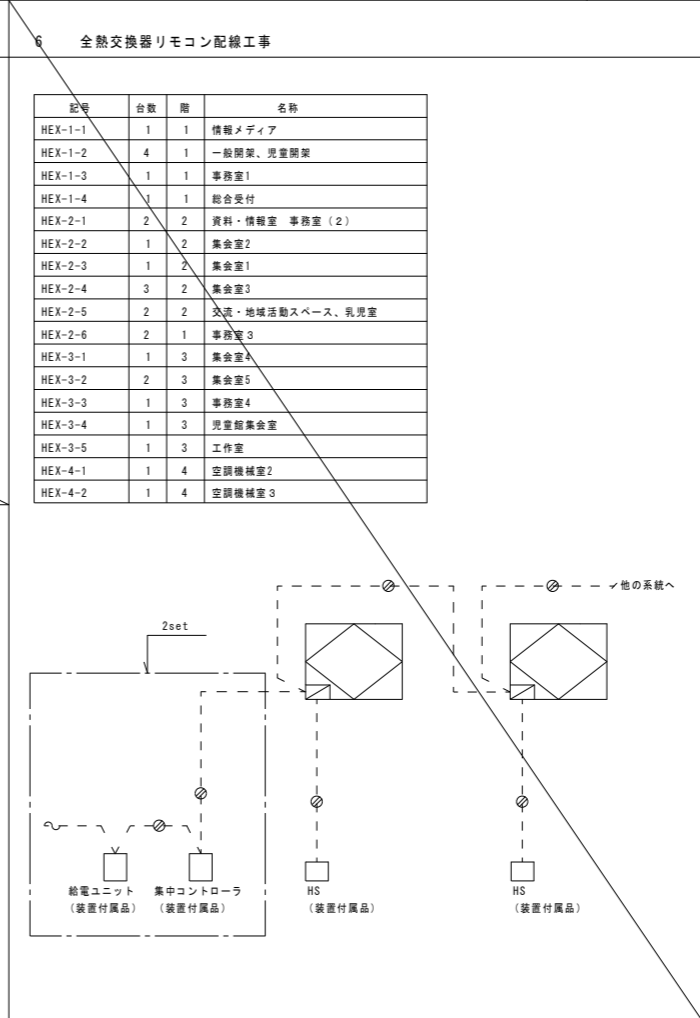
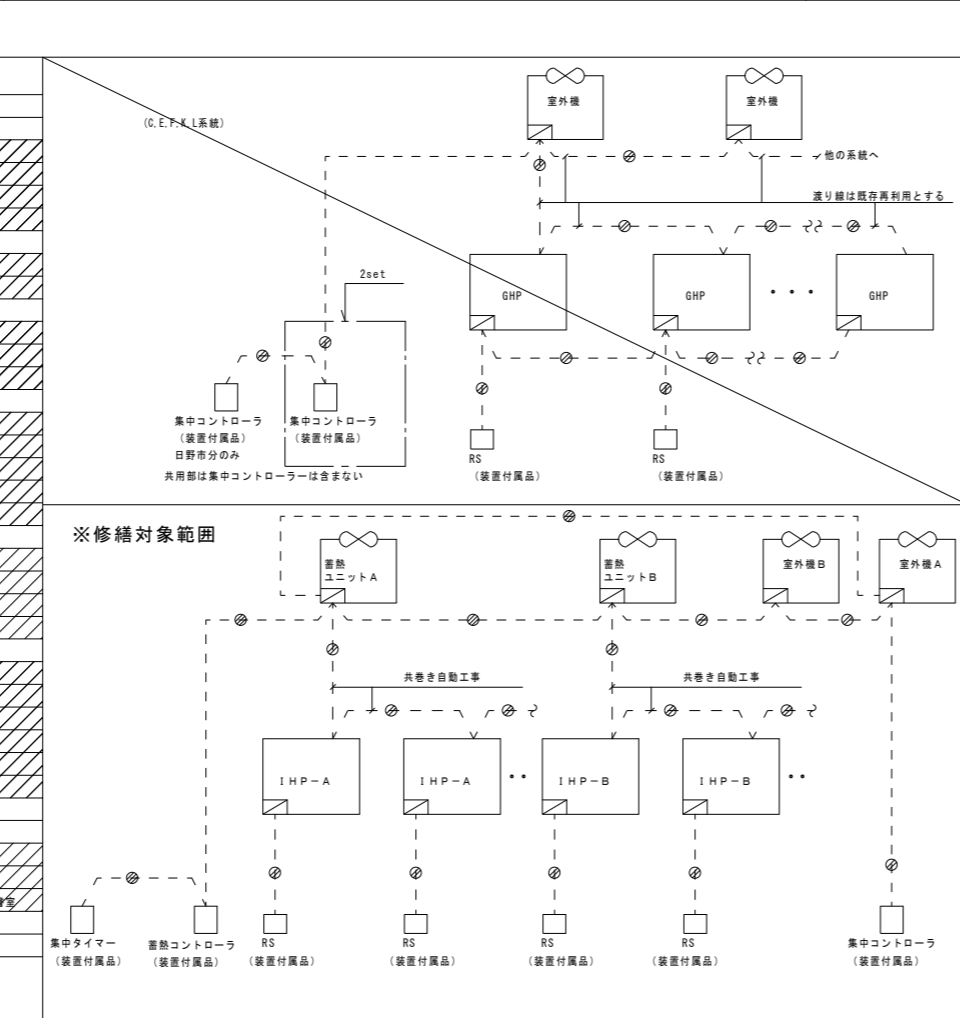
区画	面積	延床	床高	備考
①	6.35 (9.53)	12.70		() 内はa'
②	9.53 (4.35)	15.88		() 内はb'
③	9.53	19.05 (22.2)		() 内はc'
④	12.70	25.40		
⑤	12.70	28.58		
⑥	12.70 (16.90)	31.90		() 内は1'
⑦	15.88	38.10		
⑧	19.05	38.10		
⑨	15.88	38.10	38.10	
⑩	15.88x2	38.10		

修繕名	多摩平の森ふれあい館空調機（図書館系統）修繕		
図番	M-05	図名	4階平面図（配管）
縮尺	A1 1:100	A3 1:200	
作成	年月日	監理	日野市総務部建築営繕課
訂正	年月日	設計	日野市総務部建築営繕課



5 パッケージ選り配線工事 1set

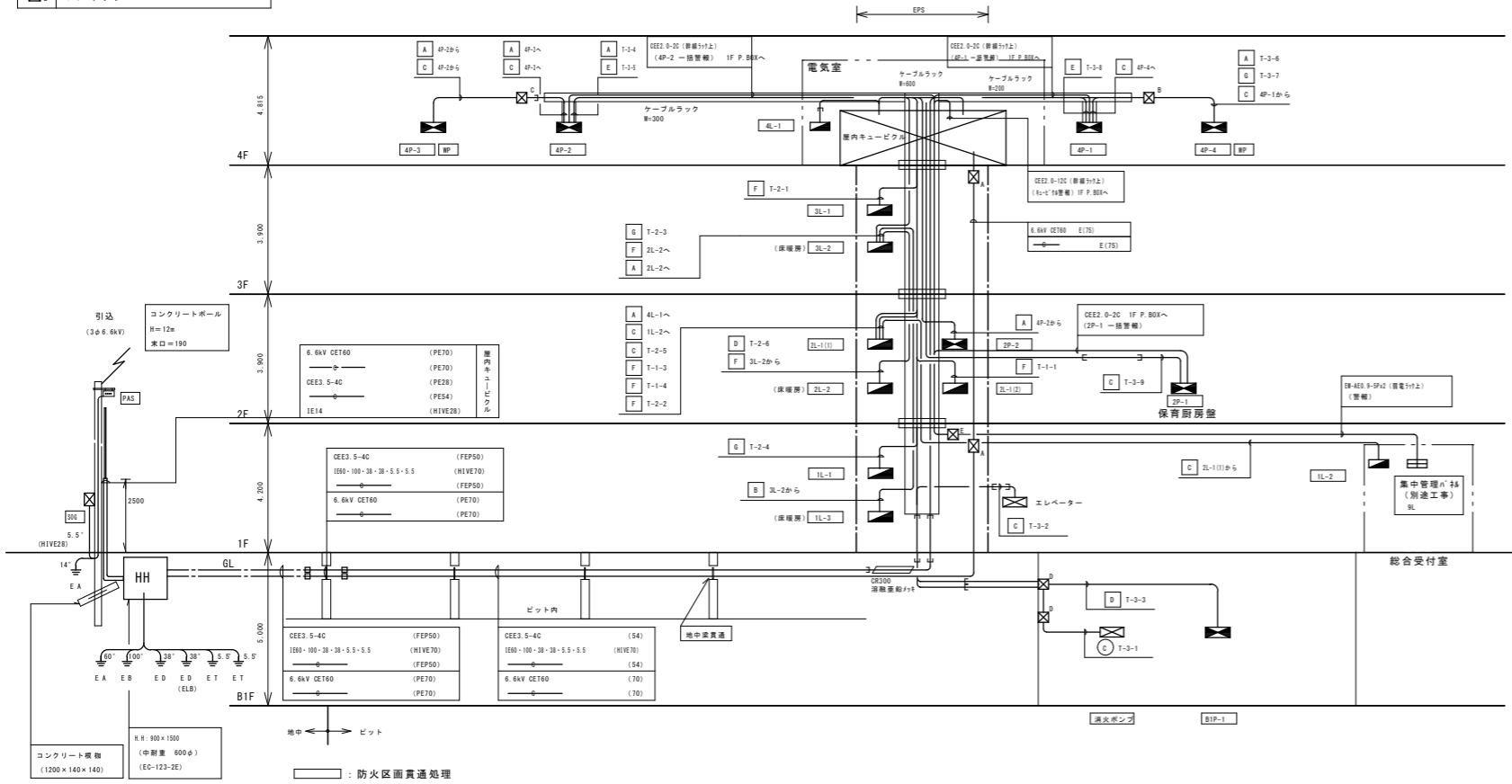
記号	台数	階	名称
IHP-A (日野市)	1	4	屋外機・蓄熱ユニット
IHP-A-1	1	1	休憩室
IHP-A-2	2	1	事務室1
IHP-A-3	1	1	対面相談室
IHP-A-4	1	1	お話の部屋
IHP-A-5	1	1	児童読本ものコーナー
IHP-A-6	4	1	自動開架
IHP-B (日野市)	1	4	屋外機
IHP-B-1	2	1	情報メディア
IHP-B-2	9	1	一般開架
GHP-A (他機)	1	4	屋外機
GHP-A-1	1	1	ラウンジ1
GHP-A-2	1	1	ラウンジ1
GHP-A-3	1	1	読書受付
GHP-A-4	1	1	ラウンジ1
GHP-B (日野市)	1	4	屋外機
GHP-B-1	3	1	ラウンジ2
GHP-C (日野市)	1	4	屋外機
GHP-C-1	3	2	読書室1
GHP-C-2	1	2	読書室1
GHP-C-3	1	2	読書室1
GHP-D (他機)	1	4	屋外機
GHP-D-1	1	2	読書室2
GHP-D-2	1	2	読書室2
GHP-D-3	1	2	読書室2
GHP-E (日野市)	1	4	屋外機
GHP-E-1	1	2	読書室2
GHP-E-2	1	2	読書室2
GHP-E-3	1	2	読書室2
GHP-E-4	1	2	読書室2
GHP-E-5	2	1	交流・地域活動スペース
GHP-E-6	2	2	交流・読書室
GHP-F (日野市)	1	4	屋外機
GHP-F-1	1	2	読書室2
GHP-F-2	1	2	読書室2
GHP-F-3	1	2	読書室2
GHP-F-4	1	2	読書室2
GHP-F-5	1	2	読書室2
GHP-F-6	1	2	読書室2
GHP-F-7	1	2	読書室2
GHP-F-8	1	2	読書室2
GHP-F-9	1	2	読書室2
GHP-F-10	1	2	読書室2
GHP-F-11	1	2	読書室2
GHP-F-12	1	2	読書室2
GHP-F-13	1	2	読書室2
GHP-F-14	1	2	読書室2
GHP-F-15	1	2	読書室2
GHP-F-16	1	2	読書室2
GHP-F-17	1	2	読書室2
GHP-F-18	1	2	読書室2
GHP-F-19	1	2	読書室2
GHP-F-20	1	2	読書室2
GHP-F-21	1	2	読書室2
GHP-F-22	1	2	読書室2
GHP-F-23	1	2	読書室2
GHP-F-24	1	2	読書室2
GHP-F-25	1	2	読書室2
GHP-F-26	1	2	読書室2
GHP-F-27	1	2	読書室2
GHP-F-28	1	2	読書室2
GHP-F-29	1	2	読書室2
GHP-F-30	1	2	読書室2
GHP-F-31	1	2	読書室2
GHP-F-32	1	2	読書室2
GHP-F-33	1	2	読書室2
GHP-F-34	1	2	読書室2
GHP-F-35	1	2	読書室2
GHP-F-36	1	2	読書室2
GHP-F-37	1	2	読書室2
GHP-F-38	1	2	読書室2
GHP-F-39	1	2	読書室2
GHP-F-40	1	2	読書室2
GHP-F-41	1	2	読書室2
GHP-F-42	1	2	読書室2
GHP-F-43	1	2	読書室2
GHP-F-44	1	2	読書室2
GHP-F-45	1	2	読書室2
GHP-F-46	1	2	読書室2
GHP-F-47	1	2	読書室2
GHP-F-48	1	2	読書室2
GHP-F-49	1	2	読書室2
GHP-F-50	1	2	読書室2
GHP-F-51	1	2	読書室2
GHP-F-52	1	2	読書室2
GHP-F-53	1	2	読書室2
GHP-F-54	1	2	読書室2
GHP-F-55	1	2	読書室2
GHP-F-56	1	2	読書室2
GHP-F-57	1	2	読書室2
GHP-F-58	1	2	読書室2
GHP-F-59	1	2	読書室2
GHP-F-60	1	2	読書室2
GHP-F-61	1	2	読書室2
GHP-F-62	1	2	読書室2
GHP-F-63	1	2	読書室2
GHP-F-64	1	2	読書室2
GHP-F-65	1	2	読書室2
GHP-F-66	1	2	読書室2
GHP-F-67	1	2	読書室2
GHP-F-68	1	2	読書室2
GHP-F-69	1	2	読書室2
GHP-F-70	1	2	読書室2
GHP-F-71	1	2	読書室2
GHP-F-72	1	2	読書室2
GHP-F-73	1	2	読書室2
GHP-F-74	1	2	読書室2
GHP-F-75	1	2	読書室2
GHP-F-76	1	2	読書室2
GHP-F-77	1	2	読書室2
GHP-F-78	1	2	読書室2
GHP-F-79	1	2	読書室2
GHP-F-80	1	2	読書室2
GHP-F-81	1	2	読書室2
GHP-F-82	1	2	読書室2
GHP-F-83	1	2	読書室2
GHP-F-84	1	2	読書室2
GHP-F-85	1	2	読書室2
GHP-F-86	1	2	読書室2
GHP-F-87	1	2	読書室2
GHP-F-88	1	2	読書室2
GHP-F-89	1	2	読書室2
GHP-F-90	1	2	読書室2
GHP-F-91	1	2	読書室2
GHP-F-92	1	2	読書室2
GHP-F-93	1	2	読書室2
GHP-F-94	1	2	読書室2
GHP-F-95	1	2	読書室2
GHP-F-96	1	2	読書室2
GHP-F-97	1	2	読書室2
GHP-F-98	1	2	読書室2
GHP-F-99	1	2	読書室2
GHP-F-100	1	2	読書室2



特記
 部は修繕対象外とする。
 計装線は既設利用とする。

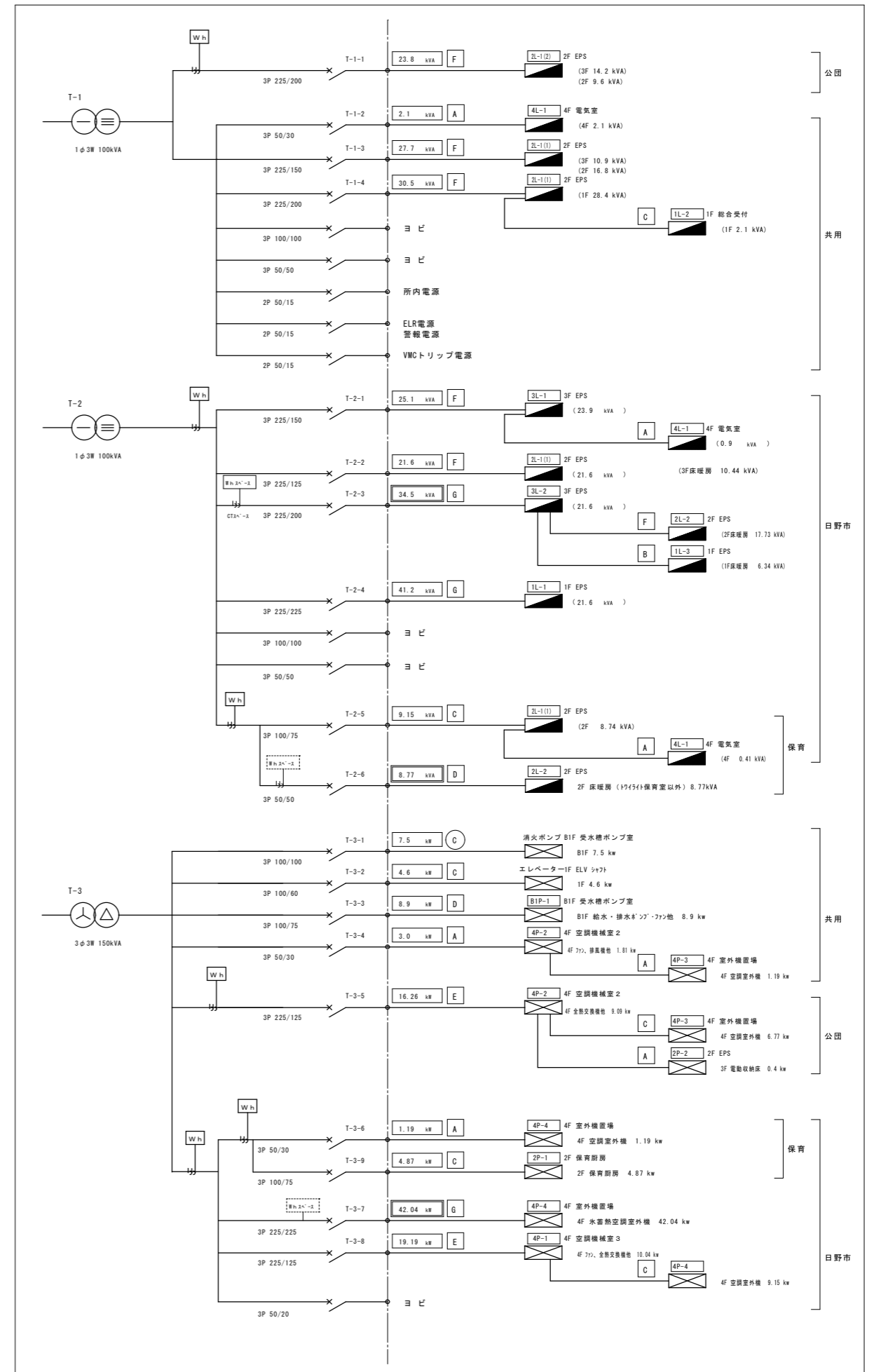
修繕名	多摩平の森ふれあい館空調機 (図書館系統) 修繕		
図番	M-06	図名	計装図
作成	年月日	監理	日野市総務部建築営繕課
訂正	年月日	設計	日野市総務部建築営繕課
縮尺	NOSCALE		

ア	ブルボックス	800×800×400
イ	ブルボックス	WP 500×500×200
ウ	ブルボックス	WP 400×400×200
エ	ブルボックス	WP 300×300×200
オ	ブルボックス	150×150×150



ケーブルサイズ


区分	幹線記号	ケーブル種類	ケーブルサイズ	接地線	電線管(屋内)	(屋外)
AC 1φ3W 210-105V	A	CE-3C	5.5 □	1E 5.5 □	PF(28)・E(31)	(28)
	B	CE-3C	8 □	1E 5.5 □	PF(28)・E(31)	(28)
	C	CET	14 □	1E 8 □	PF(28)・E(39)	(36)
	D	CET	22 □	1E 8 □	E(39)	(36)
AC 3φ3W 210V	E	CET	38 □	1E 8 □	E(51)	(54)
	F	CET	60 □	1E 14 □	E(63)	(70)
	G	CET	100 □	1E 22 □	E(75)	(70)
	H	CET	150 □	1E 22 □	E(82)	(82)
	I	CET	200 □	1E 38 □	E(92)	(92)
AC 3φ3W 210V 消防負荷	C	EM-FP-3C	22 □	1E 8 □	E(51)	(54)



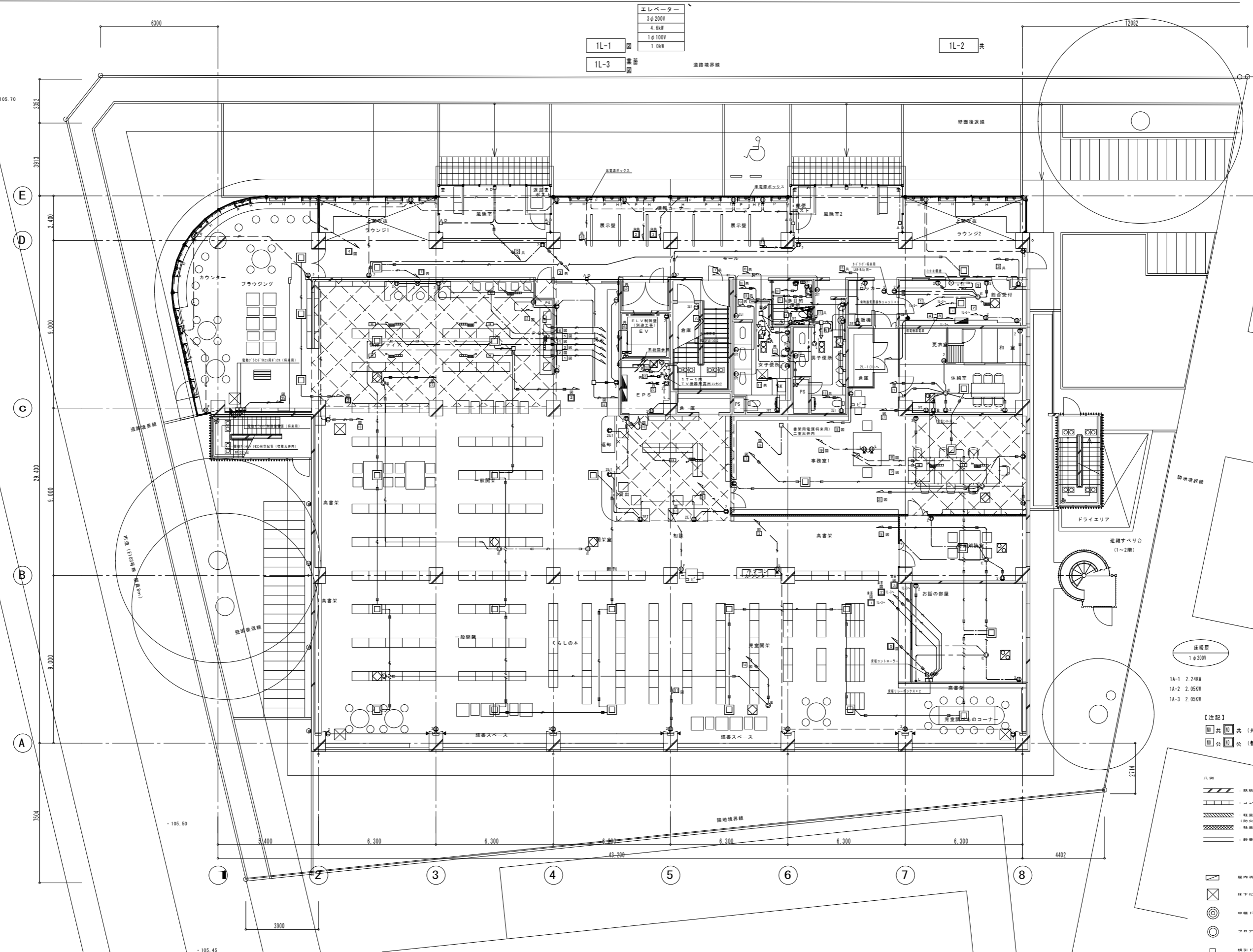
修繕名	多摩平の森ふれあい館空調機(図書館系統)修繕		
図番	E-01	図名	幹線系統既存図
縮尺	NOSCALE		
作成	年月日	監理	日野市総務部建築営繕課
訂正	年月日	設計	日野市総務部建築営繕課

盤名称 盤形式 一構造 設置場所	電気方式 の区別 φ, w, v	総容量 KW A	幹線 幹線番号 幹線サイズ 配電盤の 遮断容量 遮断電流	主幹容量 種類 遮断容量 端子容量 遮断電流	制御盤内		負 荷										制御機能			遠方操作及び表示			2次側配線・配管サイズ			
					記号	名 称	容量 KW (kW)	電流 A	分岐遮断器					単 相 接 続 図 記 号	展 開 接 続 図 記 号	停 止 信 号	イ ン ト ク ク	制 御	監 視	発 停	状 態	上 下 限				
									P	AF	AT	種	種											種		
4P-1 自立形 空調 機室3	一般 AC 3φ380V	19.19kW	T-3-8 CE108 [□] 3P100/75	N08 3P 100/75	R-4-1	送風ファン(3F 調音室北側)	0.75	M	3	50	20	C	3								CE3.5 [□] 40 (25)					
						R-4-2	送風ファン(3F 調音室南側)	0.2	M	3	50	20	C	3									CE3.5 [□] 40 (25)			
						R-4-3	冷熱交換機	3.732	M	3	100	75	B											CE3.5 [□] 40 (25)		
						R-4-4	カストロポンプ駆動ユニット 先通制御電源	1.69	E	3	50	20	A												CE3.5 [□] 40 (25)	
一括警報 (日野市)	一般 AC 3φ380V	19.19kW	T-3-8 CE108 [□] 3P100/75	N08 3P 100/75	R-4-4	冷熱交換機	3.732	M	3	100	75	B										CE3.5 [□] 40 (25)				
						R-4-1	送風ファン(電気室)	0.6	M	3	50	20	C	3										CE3.5 [□] 40 (25)		
						R-4-2	送風ファン	0.6	M	3	50	20	C	3											CE3.5 [□] 40 (25)	
						R-4-3	送風機(3F 電気室)	0.27	M	3	50	20	C	3											CE3.5 [□] 40 (25)	
4P-2 壁掛形 空調 機室2	一般 AC 3φ380V	3.0kW	T-3-4 CE5.5 [□] 30 3P 50/30	N08 3P 50/30	R-4-1	送風ファン(電気室)	0.6	M	3	50	20	C	3									CE3.5 [□] 40 (25)				
						R-4-2	送風ファン	0.6	M	3	50	20	C	3											CE3.5 [□] 40 (25)	
						R-4-3	送風機(3F 電気室)	0.27	M	3	50	20	C	3											CE3.5 [□] 40 (25)	
						R-4-4	送風機(3F 電気室)	0.28	M	3	50	20	C	3											CE3.5 [□] 40 (25)	
一括警報 (公園)	一般 AC 3φ380V	16.26kW	T-3-5 CE108 [□] 3P100/75	N08 3P 100/75	R-4-1	送風交換機(3F 電気室)	2.742	M	3	100	75	B										CE3.5 [□] 40 (25)				
						R-4-2	3φ380V 送風ユニット(3F 電気室)	1.98	E	3	50	30	A												CE3.5 [□] 40 (25)	
						R-4-3	4P-3	6.77	M	3	50	20	A													CE3.5 [□] 40 (25)
						R-4-4	2P-2	0.4	M	3	50	20	A													CE3.5 [□] 40 (25)
4P-3 壁掛形 空調 機室1	一般 AC 3φ380V	6.77kW	4P-2より CE114 [□] 3P 50/50	N08 3P 50/50	R-4-1	3φ380V 送風ユニット(3F 電気室)	1.98	E	3	50	30	A											CE3.5 [□] 40 (25)			
						R-4-2	3φ380V 送風ユニット(3F 電気室)	1.98	E	3	50	30	A													CE3.5 [□] 40 (25)
						R-4-3	3φ380V 送風ユニット(3F 電気室)	1.19	E	3	50	30	A													CE3.5 [□] 40 (25)
						R-4-4	3φ380V 送風ユニット(3F 電気室)	1.86	E	3	50	30	A													CE3.5 [□] 40 (25)
一括警報 (公園)	一般 AC 3φ380V	1.19kW	4P-2より CE5.5 [□] 30 3P 50/50	N08 3P 50/50	R-4-1	3φ380V 送風ユニット(3F 電気室)	1.19	E	3	50	30	A											CE3.5 [□] 40 (25)			

盤名称 盤形式 一構造 設置場所	電気方式 の区別 φ, w, v	総容量 KW A	幹線 幹線番号 幹線サイズ 配電盤の 遮断容量 遮断電流	主幹容量 種類 遮断容量 端子容量 遮断電流	制御盤内		負 荷										制御機能			遠方操作及び表示			2次側配線・配管サイズ				
					記号	名 称	容量 KW (kW)	電流 A	分岐遮断器					単 相 接 続 図 記 号	展 開 接 続 図 記 号	停 止 信 号	イ ン ト ク ク	制 御	監 視	発 停	状 態	上 下 限					
									P	AF	AT	種	種											種			
4P-4 壁掛形 空調 機室	一般 AC 3φ380V	42.04	T-3-7 CE100 [□] 3P225/225	N08 3P 225/225	R-4-1	氷蓄熱空調室外ユニット(1F 図書館)	20.9	E	3	100	100	A											CE3.5 [□] E8 [□] (54)				
						R-4-2	氷蓄熱空調室外ユニット(1F 図書館)	20.9	E	3	100	100	A													CE3.5 [□] E8 [□] (54)	
						R-4-3	氷蓄熱ユニット(1F 図書館)	0.12	E	2	50	30	A														CE3.5 [□] -3C (22)
						R-4-4	氷蓄熱ユニット(1F 図書館)	0.12	E	2	50	30	A														CE3.5 [□] -3C (22)
一括警報 (日野市)	一般 AC 3φ380V	9.15kW	4P-1より CE114 [□] 3P 100/75	N08 3P 100/75	R-4-1	3φ380V 送風ユニット(3F 電気室)	1.98	E	3	50	30	A												CE3.5 [□] 40 (25)			
						R-4-2	3φ380V 送風ユニット(3F 電気室)	1.19	E	3	50	30	A													CE3.5 [□] 40 (25)	
						R-4-3	3φ380V 送風ユニット(3F 電気室)	1.19	E	3	50	30	A													CE3.5 [□] 40 (25)	
						R-4-4	3φ380V 送風ユニット(3F 電気室)	1.86	E	3	50	30	A													CE3.5 [□] 40 (25)	
一括警報 (日野市)	一般 AC 3φ380V	1.19kW	T-3-6 CE5.5 [□] 30 3P 50/30	N08 3P 50/30	R-4-1	3φ380V 送風ユニット(3F 電気室)	1.19	E	3	50	30	A												CE3.5 [□] 40 (25)			

特記
 部は修繕対象外を示す。

修繕名	多摩平の森ふれあい館空調機(図書館系統)修繕				
図番	E-02	図名	動力制御盤接続表	縮尺	NOSCALE
作成	年 月 日	監理	日野市総務部建築営繕課		
訂正	年 月 日	設計	日野市総務部建築営繕課		



エレベーター	3φ 200V
1L-1	4.6kW
1L-2	1φ 100V
1L-3	1.0kW

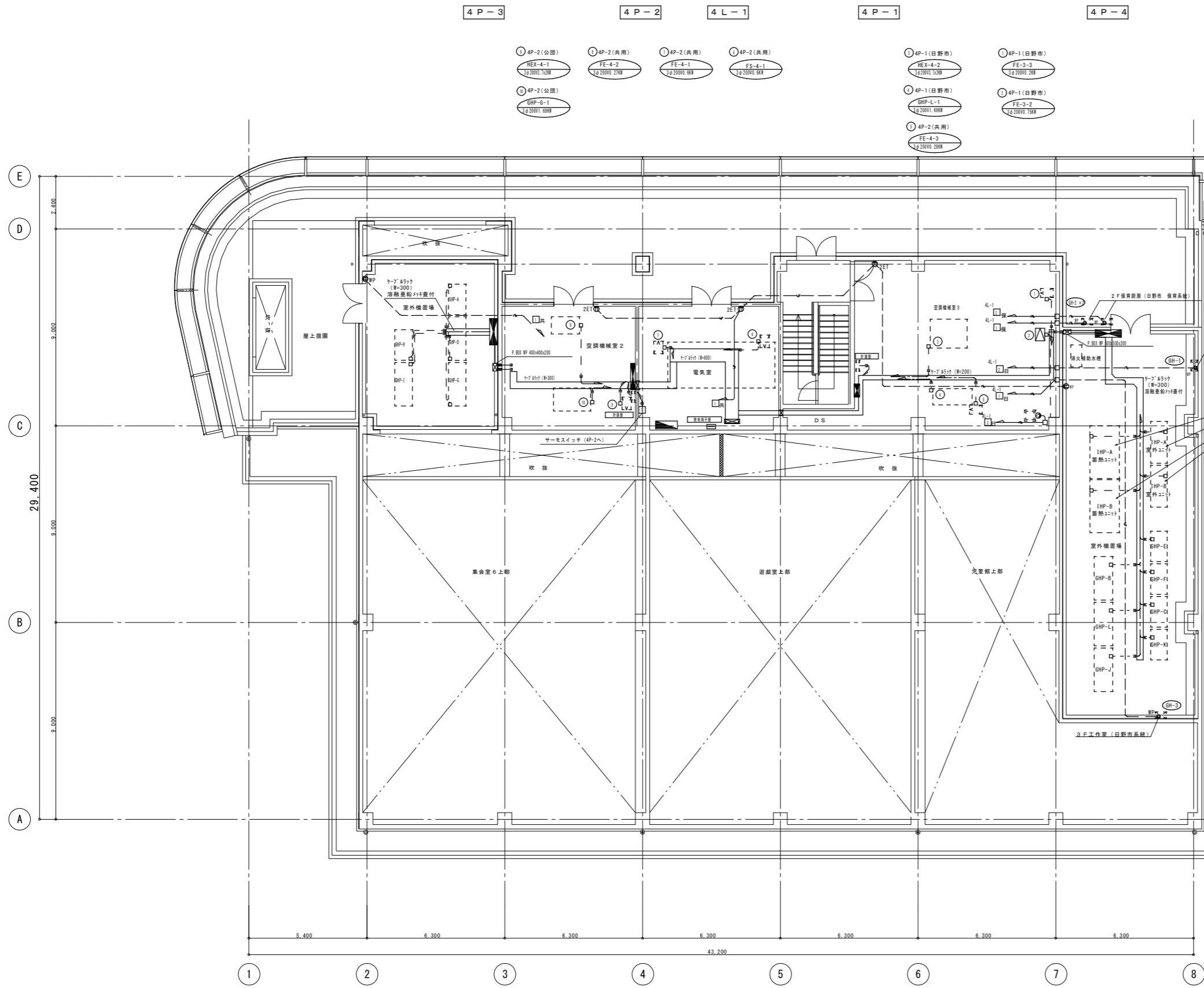
床暖房	1φ 200V
1A-1	2.24kW
1A-2	2.05kW
1A-3	2.05kW

【注記】
 ■ 共 共 (共用部分)は2L-1 (1)
 ■ 公 公 (都市公園)は2L-1 (2)

- 凡例
- 鉄筋コンクリート造の柱、壁
 - コンクリートブロック造の壁
 - 軽量鉄骨下地盤
 - (防火構造の間に切り壁 防火第1種4号)
 - 軽量鉄骨下地盤 (遮音壁)
 - 軽量鉄骨下地盤
- 屋内消火栓 (設備工事)
- 床下化驗品機口600×600
- ◎ 中継ドレイン
- ◎ フロアドレイン
- 機引ドレイン
- ※ -105.60 TPからの高さ
 ※ (+200) 標高を示す。
 ※ GL±0→TP+105.56とする。

特記
 下記部屋の室内機を撤去・新設を実施する。
 ・IHP-A系統…1F休憩室、1F事務室、1F対面朗読室、1Fお話のお部屋、1F児童調べものコーナー、1F児童開架
 ・IHP-B系統…1F掲示・カウンター・一般書架、1F情報メディア
 電線は既設利用とする。

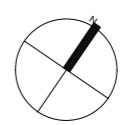
修繕名	多摩平の森ふれあい館空調機(図書館系統)修繕		
図番	M-03	図名	幹線動力コンセント1階平面 縮尺 A1 1:100 A3 1:200
作成年月日	監理	日野市総務部建築営繕課	
訂正年月日	設計	日野市総務部建築営繕課	



E 7.400
D 9.000
C 29.400
B 9.000
A

4 P - 3 4 P - 2 4 L - 1 4 P - 1 4 P - 4

- ① 4P-2(公園)
HEX-4-1
12200V, 12kW
- ① 4P-2(共用)
FE-4-2
12200V, 21kW
- ① 4P-2(共用)
FE-4-1
12200V, 6kW
- ① 4P-2(共用)
FS-4-1
12200V, 6kW
- ① 4P-1(日野市)
HEX-4-2
12200V, 12kW
- ① 4P-1(日野市)
FE-3-3
12200V, 2kW
- ① 4P-1(日野市)
GHP-L-1
12200V, 6kW
- ① 4P-1(日野市)
FE-3-2
12200V, 15kW
- ① 4P-2(共用)
FE-4-3
12200V, 2kW



修繕対象機器

室外機置場			
共用	GHP-A	1φ200V, 1.16kW 1F 図書部	
公園	GHP-D	3φ200V, 1.16kW 2F 集客室3 読書	
	GHP-E	1φ200V, 1.16kW 2F 集客室4	
	GHP-H	3φ200V, 1.16kW 2F 集客室5 図書部5	
	GHP-I	3φ200V, 1.16kW 2F 集客室1,2 2F 集客室3, 図書部4	
	GHP-J	3φ200V, 1.16kW 2F 集客室6	
日野市	IHP-A蓄熱ユニット	3φ200V, 20.9kW	
	IHP-A室外ユニット	1φ200V, 0.12kW	
	IHP-B蓄熱ユニット	3φ200V, 20.9kW	
	IHP-B室外ユニット	1φ200V, 0.12kW	
	日野市	GHP-B	3φ200V, 1.16kW 1F 図書部
		GHP-C	3φ200V, 1.16kW 2F 集客室3 読書部3,4
GHP-F		1φ200V, 1.16kW 2F 集客室4 読書部3,4,5	
GHP-J		3φ200V, 1.16kW 2F 集客室6 読書部5	
GHP-K		3φ200V, 1.16kW 2F 集客室1,2 集客室4	
GHP-L		3φ200V, 1.16kW 3F 遊戯室・読書部集客室	
保育	GHP-F	3φ200V, 1.16kW 2F 集客室1,2,3,4,5 読書部5	

特記
 部は修繕対象外を示す。
 IHP-A、IHP-Bの既設室外機を撤去・新設する。
 電線は既設利用とする。

修繕名	多摩平の森ふれあい館空調機（図書館系統）修繕		
図番	E-04	図名	幹線動力コンセント4階平面
作成年月日		監理	日野市総務部建築営繕課
訂正年月日		設計	日野市総務部建築営繕課

A1 1:100
A3 1:200

凡例		電灯 200V回路		一般照明Rはリモコン回路	
W (WC)	記録用シャ断器	○	電灯 100V回路	○	一般照明Rはリモコン回路
E (ELB)	漏電しゃ断器	◇	電灯 100V回路	○	一般照明Rはリモコン回路
MS-SEL	漏電リレー	◇	コンセント200V回路	○	保安検知Rはリモコン回路
MS-SEL	停電検出用電圧継電器	□	コンセント100V回路	○	一般
MS	電磁接触器	□	非常照明 100V回路	△	一般
Ry	リモコンリレー	△	誘導灯 100V回路	△	一般
TU	ターミナルユニット	2線、多重伝送式			
F	ヒューズ				
PL	パイロットランプ				
WH	電力計				

回路記号	説明
A	一般回路
B	計量回路
C	リモコンリレー回路 (多線、接点式)
D	リモコンリレー回路 (2線、多重伝送式)
E	遠方操作回路 (マグネットスイッチ 接点入力)
F	遠方操作回路 (マグネットスイッチ パルス接点入力)
G	タイマー制御回路
H	誘導灯消灯回路
I	リモコントランス回路

分電盤形式

鋼板厚さは1.6mm以上とし、器具取付や面積に応じ補強を行い、堅牢に製作すること。
又、耐熱分電盤については(社)日本配電工業会「構造及び性能に関する基準」によること。

自立形 扉なし	自立形 扉付	壁掛形 扉付	埋込形 扉付	埋込形 扉付
○ 主幹遮断器 ○ 分枝遮断器 ○ 非常照明回路部分	○ 主幹及び分枝遮断器収納 (内扉付) ○ 非常照明回路収納 (内扉付)	○ 主幹及び分枝遮断器収納 (内扉付) ○ 非常照明回路収納 (内扉付)	○ 主幹及び分枝遮断器収納 (内扉付) ○ 非常照明回路収納 (内扉付)	○ 主幹及び分枝遮断器収納 (内扉付) ○ 非常照明回路収納 (内扉付)

記入内容

自立形 扉なし	自立形 扉付	壁掛形 扉付	埋込形 扉付	埋込形 扉付
1L-1 1階EPS内	1L-1 1階EPS内	1L-1 1階EPS内	1L-1 1階EPS内	1L-1 1階EPS内

名称・形式	設置場所・回路区分	電気方式・容量	幹線番号・幹線サイズ	主幹しゃ断器
1L-1	1階EPS内	AC100V/100V 41206 VA	T-2-4 M 3 225 200	日野市図書館
1L-2	総合受付室	AC100V/100V 6340 VA	3L-2より	日野市
1L-3	1階EPS内	AC100V/100V 6340 VA	3L-2より	日野市

回路番号	種類	P	E	AF	AT	容量 (VA)	電灯	専用	予備	備考
1	M	2	2	50	20	A	100	○	○	空調機 (1HP-A)
2	M	2	2	50	20	A	1056	○	○	空調機 (1HP-B)
3	M	2	2	50	20	A	2040	○	○	空調機 (5HP-B)
4	M	2	2	50	20	A	2008	○	○	空調機 (5HP-A)
5	M	2	2	50	20	A	2008	○	○	空調機 (5HP-A)
6	M	2	2	50	20	A	2008	○	○	空調機 (5HP-A)
7	M	2	2	50	20	A	2008	○	○	空調機 (5HP-A)
8	M	2	2	50	20	A	2008	○	○	空調機 (5HP-A)
9	M	2	2	50	20	A	2008	○	○	空調機 (5HP-A)
10	M	2	2	50	20	A	2008	○	○	空調機 (5HP-A)
11	M	2	2	50	20	A	2008	○	○	空調機 (5HP-A)
12	M	2	2	50	20	A	2008	○	○	空調機 (5HP-A)
13	M	2	2	50	20	A	2008	○	○	空調機 (5HP-A)
14	M	2	2	50	20	A	2008	○	○	空調機 (5HP-A)
15	M	2	2	50	20	A	2008	○	○	空調機 (5HP-A)
16	M	2	2	50	20	A	2008	○	○	空調機 (5HP-A)
17	M	2	2	50	20	A	2008	○	○	空調機 (5HP-A)
18	M	2	2	50	20	A	2008	○	○	空調機 (5HP-A)
19	M	2	2	50	20	A	2008	○	○	空調機 (5HP-A)
20	M	2	2	50	20	A	2008	○	○	空調機 (5HP-A)
21	M	2	2	50	20	A	2008	○	○	空調機 (5HP-A)
22	M	2	2	50	20	A	2008	○	○	空調機 (5HP-A)
23	M	2	2	50	20	A	2008	○	○	空調機 (5HP-A)
24	M	2	2	50	20	A	2008	○	○	空調機 (5HP-A)
25	M	2	2	50	20	A	2008	○	○	空調機 (5HP-A)
26	M	2	2	50	20	A	2008	○	○	空調機 (5HP-A)
27	M	2	2	50	20	A	2008	○	○	空調機 (5HP-A)
28	M	2	2	50	20	A	2008	○	○	空調機 (5HP-A)
29	M	2	2	50	20	A	2008	○	○	空調機 (5HP-A)
30	M	2	2	50	20	A	2008	○	○	空調機 (5HP-A)

名称・形式	設置場所・回路区分	電気方式・容量	幹線番号・幹線サイズ	主幹しゃ断器
2L-1(1)	2階EPS内	AC100V/100V 27814 VA	T-1-4 M 3 225 150	IF共用部
1L-3	1階EPS内	AC100V/100V 6340 VA	3L-2より	日野市

回路番号	種類	P	E	AF	AT	容量 (VA)	電灯	専用	予備	備考
1	M	2	2	50	20	A	1000	○	○	空調機
2	M	2	2	50	20	A	1758	○	○	空調機
3	M	2	2	50	20	A	2008	○	○	空調機
4	M	2	2	50	20	A	2008	○	○	空調機
5	M	2	2	50	20	A	2008	○	○	空調機
6	M	2	2	50	20	A	2008	○	○	空調機
7	M	2	2	50	20	A	2008	○	○	空調機
8	M	2	2	50	20	A	2008	○	○	空調機
9	M	2	2	50	20	A	2008	○	○	空調機
10	M	2	2	50	20	A	2008	○	○	空調機
11	M	2	2	50	20	A	2008	○	○	空調機
12	M	2	2	50	20	A	2008	○	○	空調機
13	M	2	2	50	20	A	2008	○	○	空調機
14	M	2	2	50	20	A	2008	○	○	空調機
15	M	2	2	50	20	A	2008	○	○	空調機
16	M	2	2	50	20	A	2008	○	○	空調機
17	M	2	2	50	20	A	2008	○	○	空調機
18	M	2	2	50	20	A	2008	○	○	空調機
19	M	2	2	50	20	A	2008	○	○	空調機
20	M	2	2	50	20	A	2008	○	○	空調機
21	M	2	2	50	20	A	2008	○	○	空調機
22	M	2	2	50	20	A	2008	○	○	空調機
23	M	2	2	50	20	A	2008	○	○	空調機
24	M	2	2	50	20	A	2008	○	○	空調機
25	M	2	2	50	20	A	2008	○	○	空調機
26	M	2	2	50	20	A	2008	○	○	空調機
27	M	2	2	50	20	A	2008	○	○	空調機
28	M	2	2	50	20	A	2008	○	○	空調機
29	M	2	2	50	20	A	2008	○	○	空調機
30	M	2	2	50	20	A	2008	○	○	空調機

名称・形式	設置場所・回路区分	電気方式・容量	幹線番号・幹線サイズ	主幹しゃ断器
2L-1(1)	2階EPS内	AC100V/100V 27814 VA	T-1-4 M 3 225 150	IF共用部

回路番号	種類	P	E	AF	AT	容量 (VA)	電灯	専用	予備	備考
1	M	2	2	50	20	A	1000	○	○	空調機
2	M	2	2	50	20	A	1758	○	○	空調機
3	M	2	2	50	20	A	2008	○	○	空調機
4	M	2	2	50	20	A	2008	○	○	空調機
5	M	2	2	50	20	A	2008	○	○	空調機
6	M	2	2	50	20	A	2008	○	○	空調機
7	M	2	2	50	20	A	2008	○	○	空調機
8	M	2	2	50	20	A	2008	○	○	空調機
9	M	2	2	50	20	A	2008	○	○	空調機
10	M	2	2	50	20	A	2008	○	○	空調機
11	M	2	2	50	20	A	2008	○	○	空調機
12	M	2	2	50	20	A	2008	○	○	空調機
13	M	2	2	50	20	A	2008	○	○	空調機
14	M	2	2	50	20	A	2008	○	○	空調機
15	M	2	2	50	20	A	2008	○	○	空調機
16	M	2	2	50	20	A	2008	○	○	空調機
17	M	2	2	50	20	A	2008	○	○	空調機
18	M	2	2	50	20	A	2008	○	○	空調機
19	M	2	2	50	20	A	2008	○	○	空調機
20	M	2	2	50	20	A	2008	○	○	空調機
21	M	2	2	50	20	A	2008	○	○	空調機
22	M	2	2	50	20	A	2008	○	○	空調機
23	M	2	2	50	20	A	2008	○	○	空調機
24	M	2	2	50	20	A	2008	○	○	空調機
25	M	2	2	50	20	A	2008	○	○	空調機
26	M	2	2	50	20	A	2008	○	○	空調機
27	M	2	2	50	20	A	2008	○	○	空調機
28	M	2	2	50	20	A	2008	○	○	空調機
29	M	2	2	50	20	A	2008	○	○	空調機
30	M	2	2	50	20	A	2008	○	○	空調機

特記

部は修繕対象外を示す。