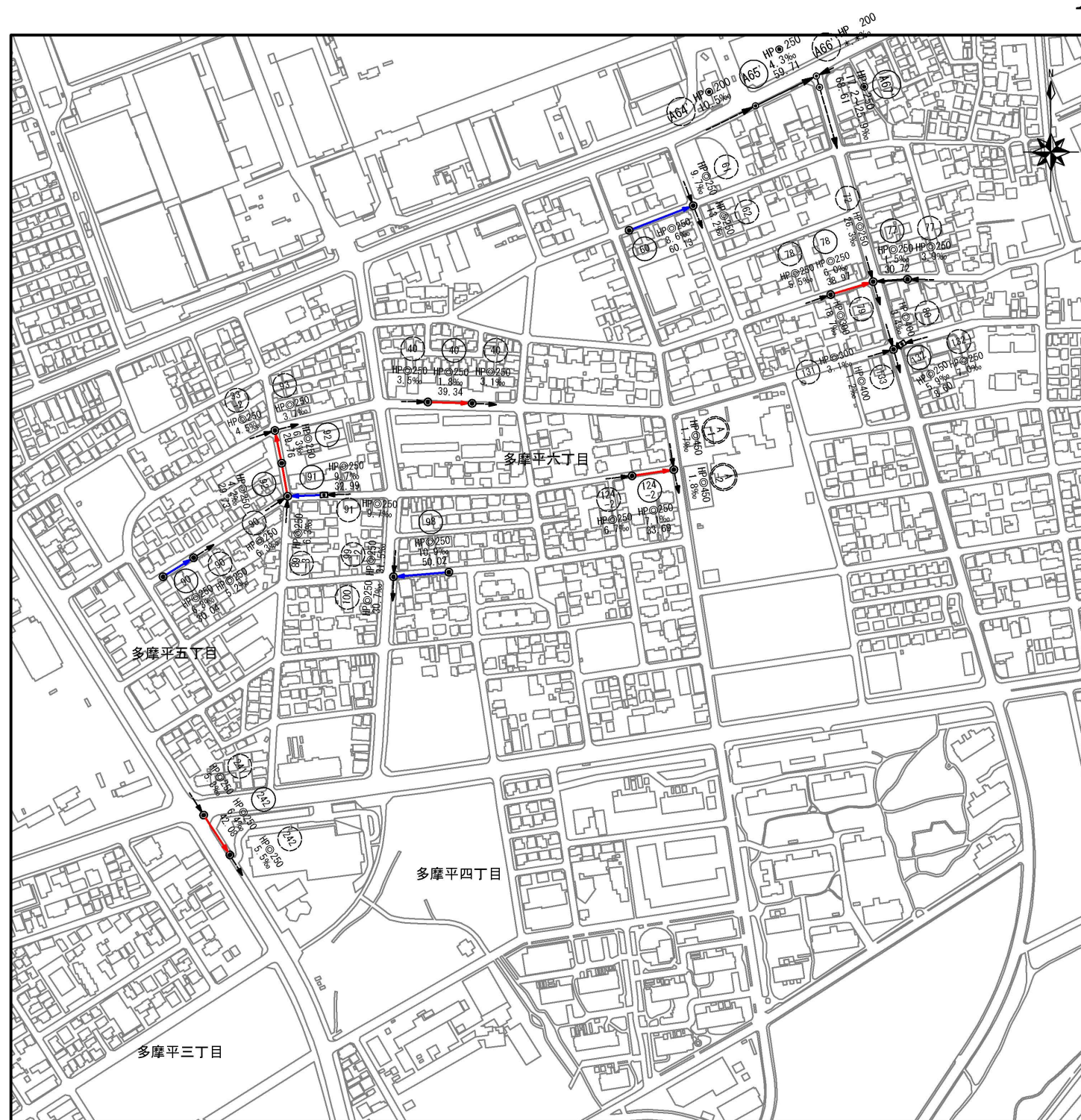
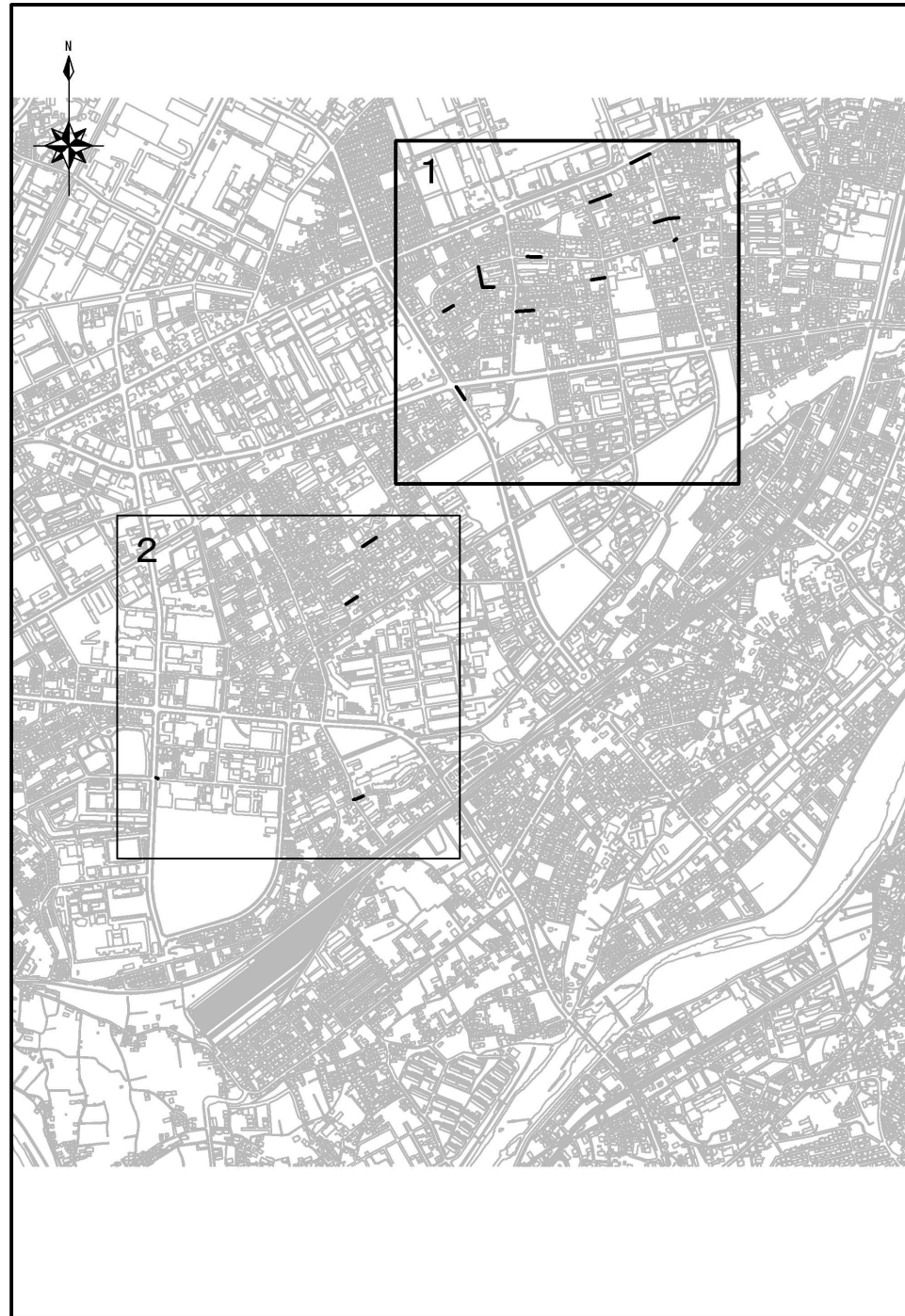


案内図

縮尺 1 : 2000

系統図

縮尺 1 : 500



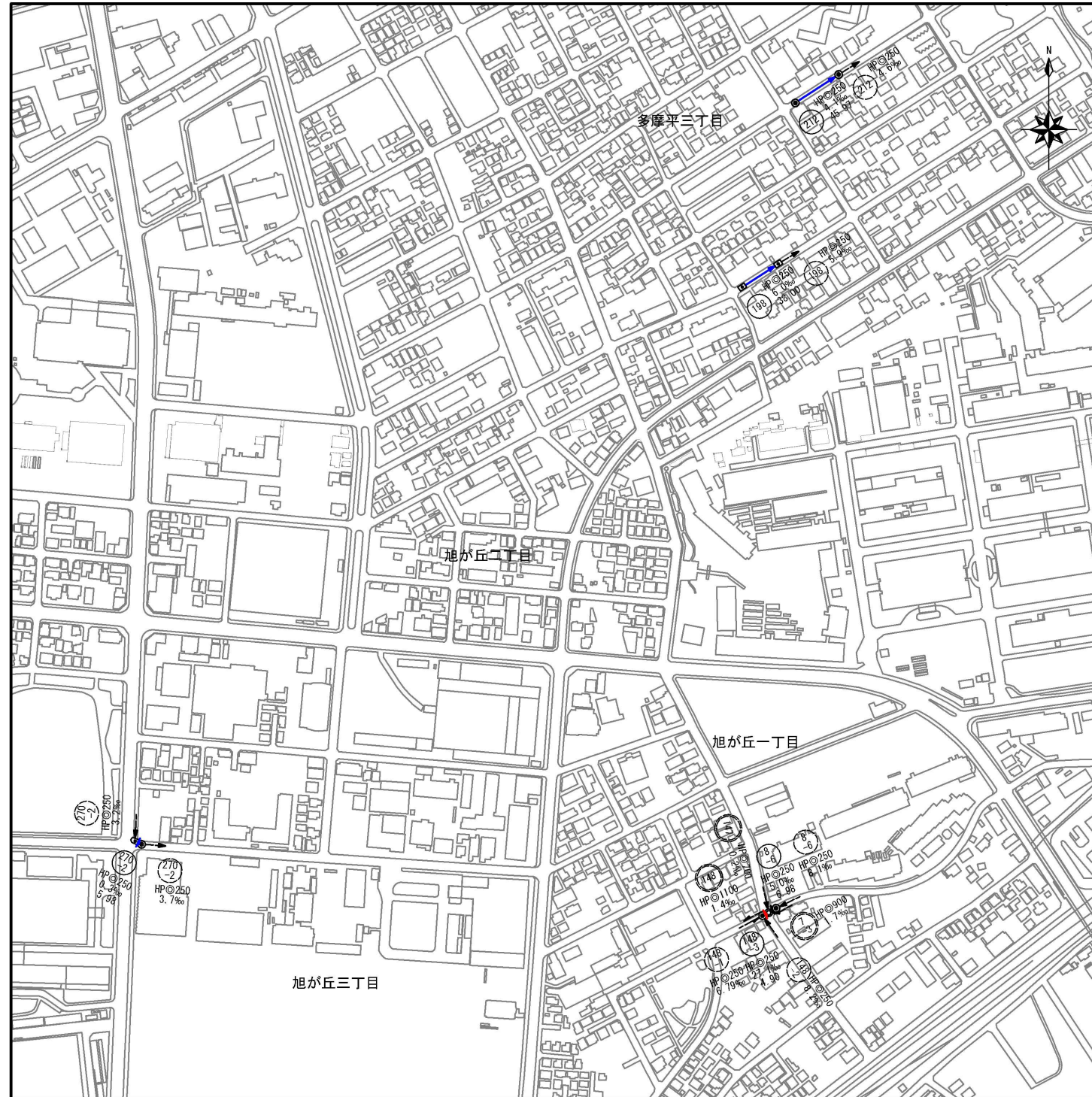
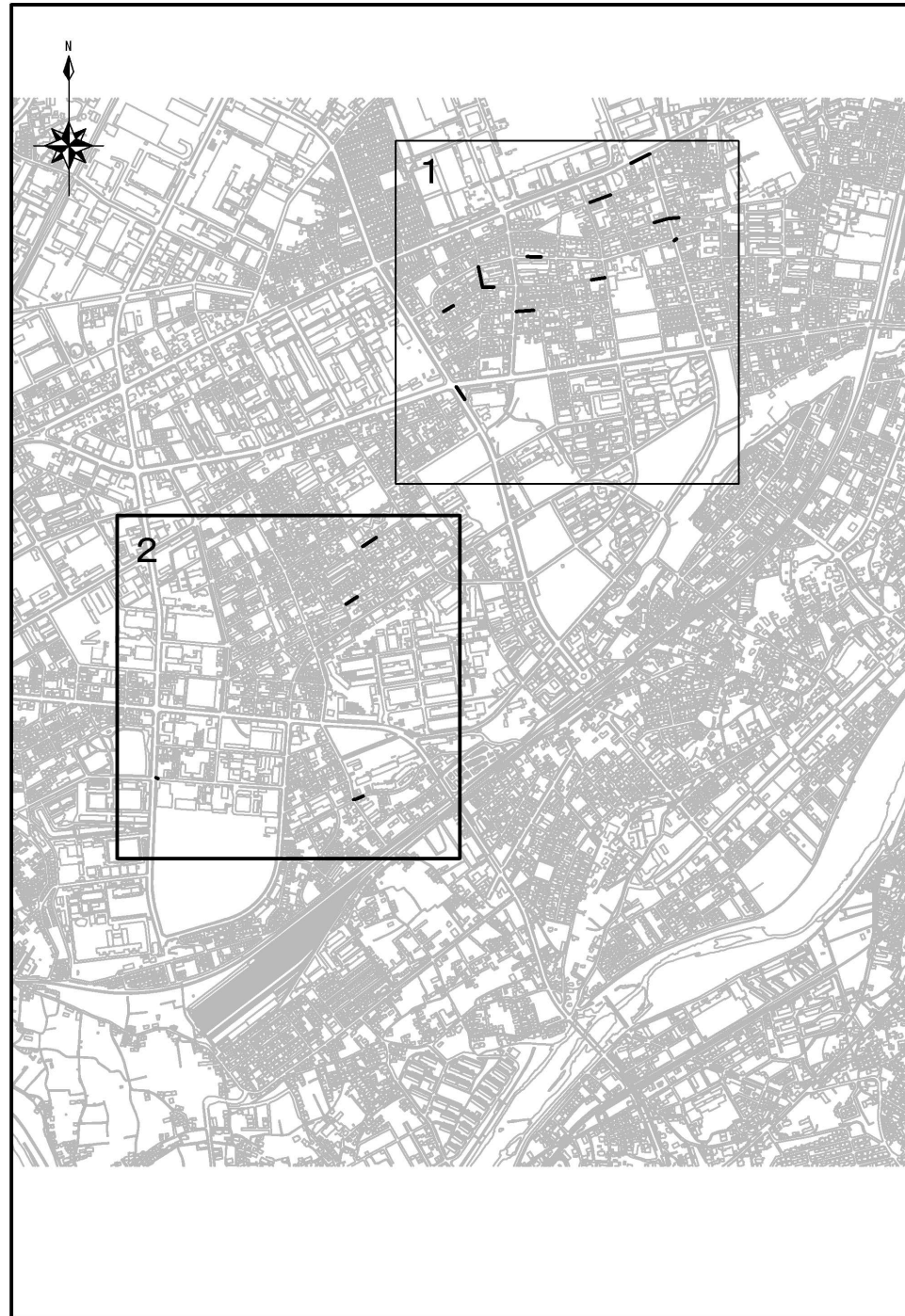
日野市	三
多摩平三丁目二	在
日野第六小学校	地
一〇九・二三九七	標
平東均京海面	標

凡例

記号	名称
	HP@200 16.1% 22.34
	管種・円形・管径(呼び径) 形状(mm) 勾配(%) 延長
	設計路線
	既設路線
	0号マンホール (φ75cm)
	1号マンホール (φ90cm)
	2号マンホール (φ120cm)
	3号マンホール (φ150cm)
	特1号マンホール (60×90cm)
	横円マンホール (60×90cm)
	方形マンホール

- 注 1、 管渠布設及びマンホール・柵等の構造について、特に設計図に記載のないものについては、「日野市標準構造図集」による。(日野市ホームページ まちづくり部道路課参照)
- 2、 更生工法は内面被覆工法(形成工法・反転工法)、布設替え工法は開削工法とする。

工事件名	日野第一旭が丘処理分区(R8-1)管渠更生工事						
工事箇所	日野市多摩平六丁目ほか						
図面名称	案内図 系統図(1)						
製作年月日	令和 8 年 3 月 日						
部長	課長	課長補佐	係長	照査	設計	縮尺	
						図示	
日野市環境共生部下水道課						図面番号	1 / 20



日野市	三
多摩平三丁目二	在
日野第六小学校	地
一〇九・二・三九七	基
平東均京海面	標
	備考

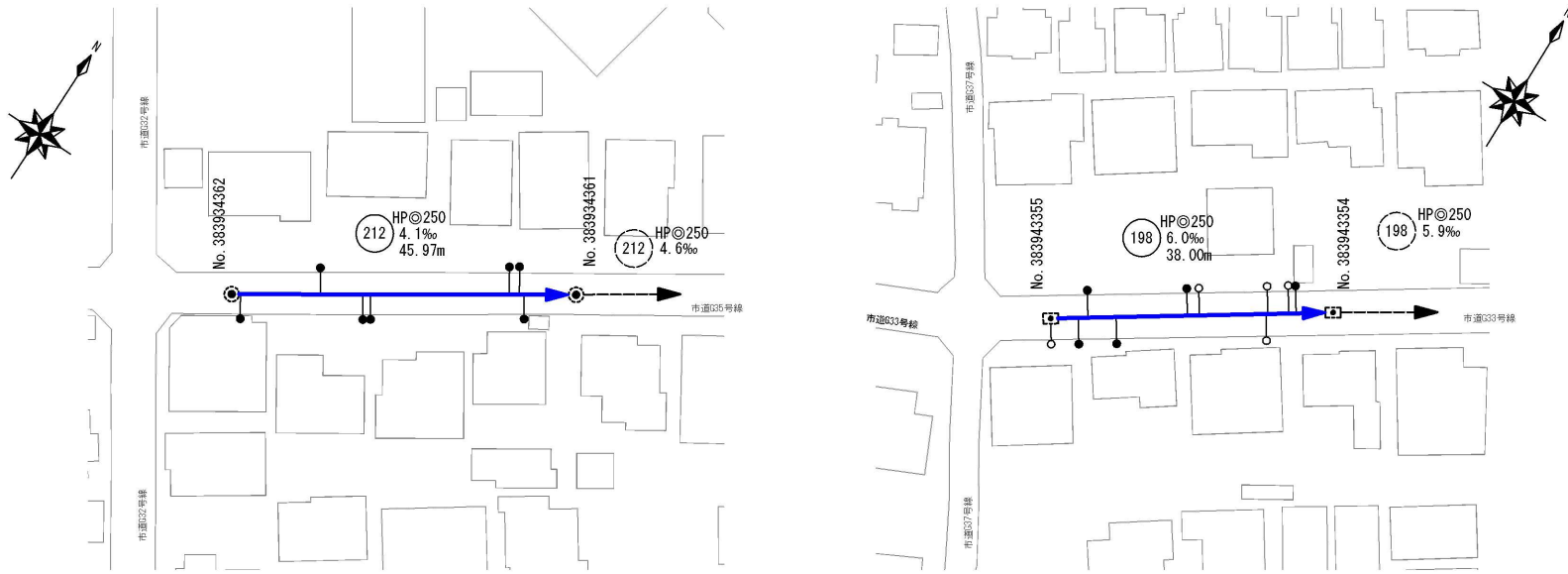
凡例

記号	名称
	HP 200 16.1% 22.34
	HP 250
	管種・円形・管径 (呼び径)
	設計路線
	既設路線
	0号マンホール (φ75cm)
	1号マンホール (φ90cm)
	2号マンホール (φ120cm)
	3号マンホール (φ150cm)
	特1号マンホール (60×90cm)
	横円マンホール (60×90cm)
	方形マンホール

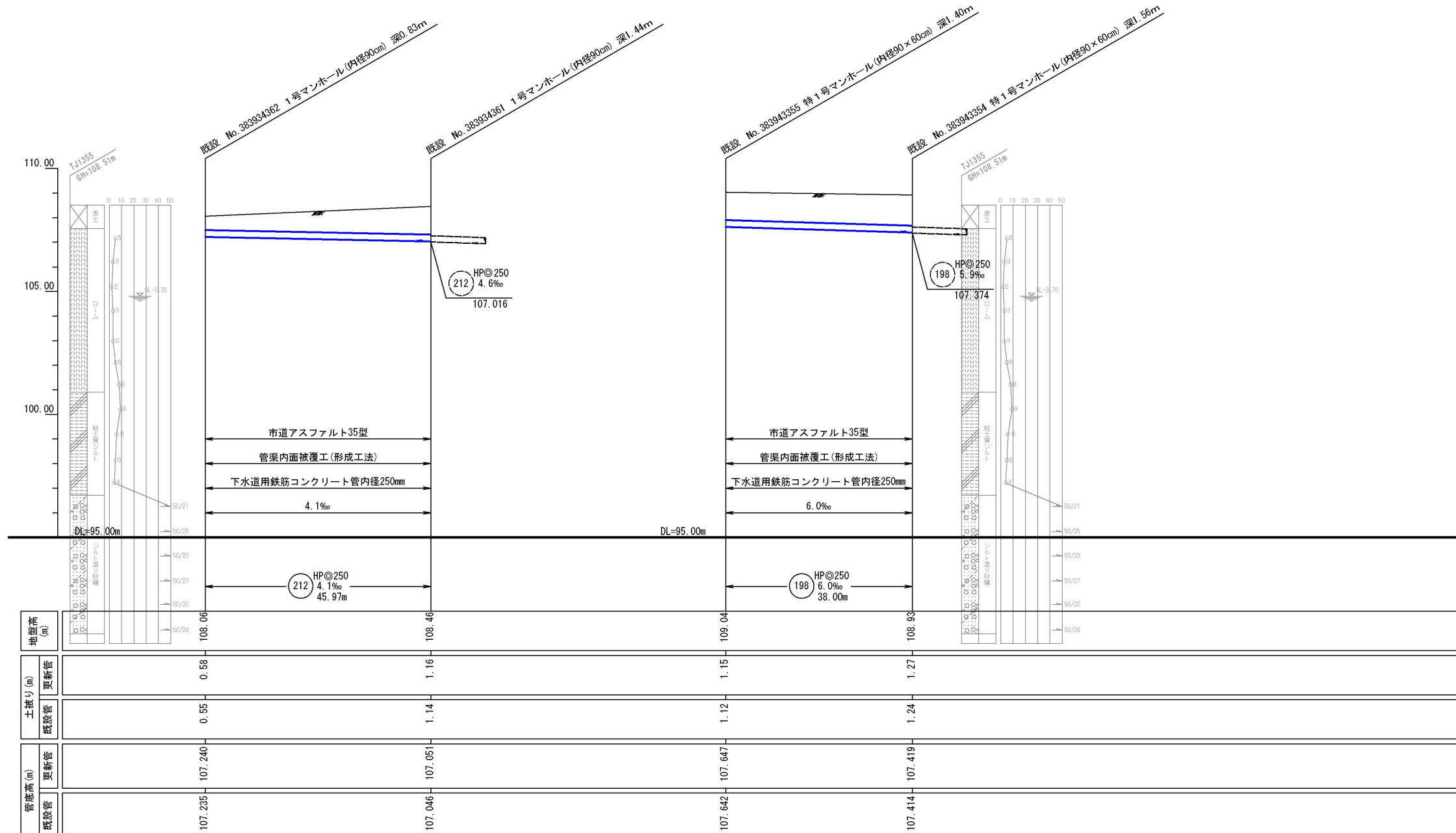
- 注 1、 管渠布設及びマンホール・柵等の構造について、特に設計図に記載のないものについては、「日野市標準構造図集」による。(日野市ホームページ まちづくり部道路課参照)
- 2、 更生工法は内面被覆工法 (形成工法・反転工法)、布設替え工法は開削工法とする。

工事件名	日野第一旭が丘処理分区 (R8-1) 管渠更生工事						
工事箇所	日野市多摩平六丁目ほか						
図面名称	案内図 系統図 (2)						
製作年月日	令和 8 年 3 月 日						
部長	課長	課長補佐	係長	照査	設計	縮尺	
川鍋	猪鼻	古川	古川	石田	楠本	図示	
日野市環境共生部下水道課						図面番号	2 / 20

平面図 縮尺 1:1000



縦断面図 縮尺 縦 1:200 縮尺 横 1:1000

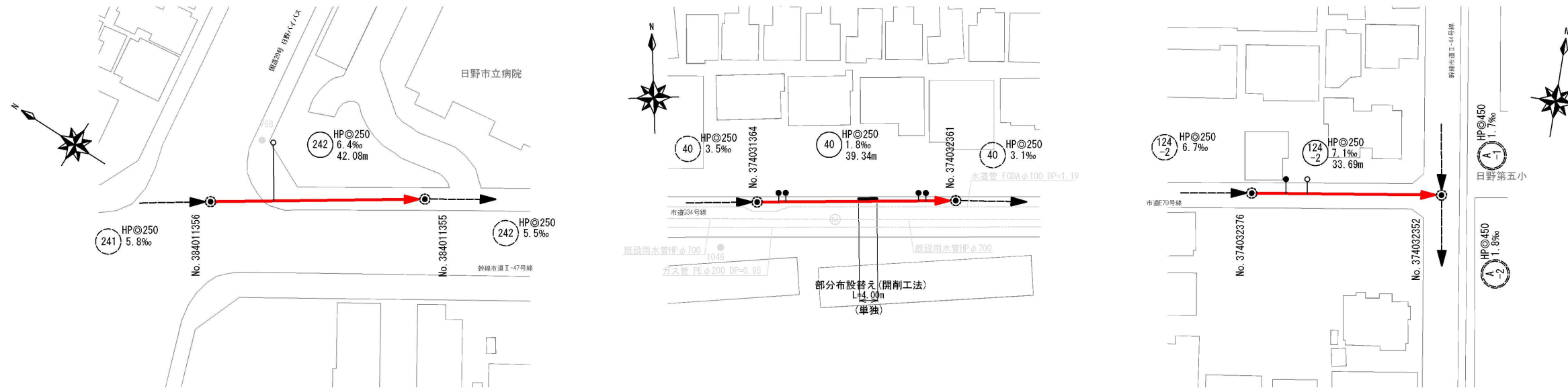


凡例

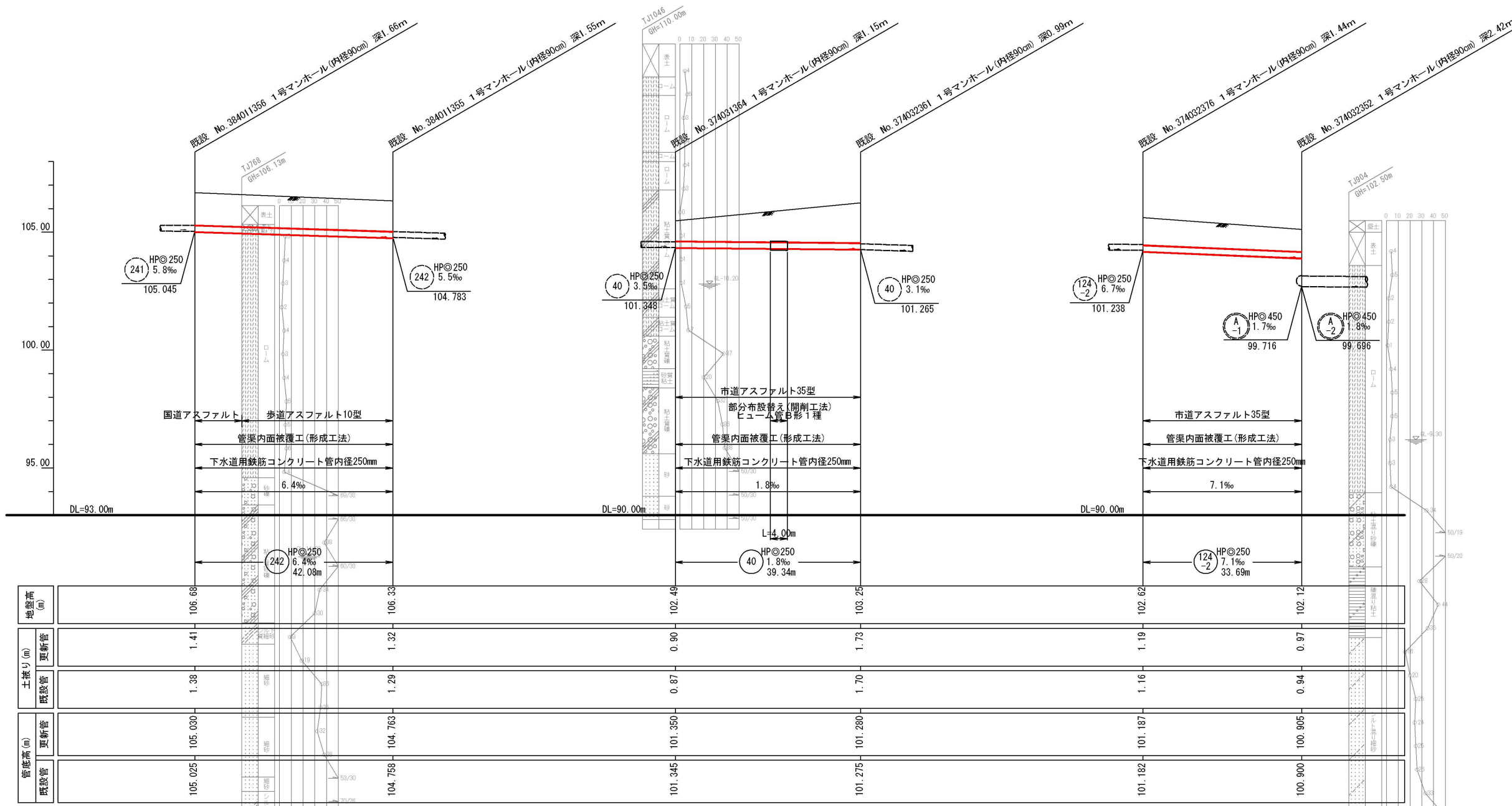
記号	名称
(118-2)	HP@200 16.1‰ 22.34
(路線番号)	形状 (mm) 勾配 (‰) 延長
HP@250	管種・円形・管径 (呼び径)
→ (blue)	設計路線 (補助対象)
→ (black)	設計路線 (単独)
→ (dashed)	既設路線
○ (small)	0号マンホール (φ75cm)
○ (medium)	1号マンホール (φ90cm)
○ (large)	2号マンホール (φ120cm)
○ (x3)	3号マンホール (φ150cm)
○ (x6)	特1号マンホール (60×90cm)
○ (x6)	積円マンホール (60×90cm)
○ (square)	方形マンホール
●	公共財・取付管種認済台帳記載・管路調査記載
○	公共財 台帳不記載・管路調査記載
○	公共財 台帳のみ記載

工事件名	日野第一旭が丘処理分区 (R8-1) 管渠更生工事						
工事箇所	日野市多摩平六丁目ほか						
図面名称	平面図・縦断面図 (1)						
製作年月日	令和 8 年 3 月 日						
部長	課長	課長補佐	係長	照査	設計	縮尺	
川鍋	猪鼻	古川	古川	石田	楠本	図示	
日野市環境共生部下水道課						図面番号	3/20

平面図 縮尺 1:1000



縦断面図 縮尺 縦 1:200 横 1:1000

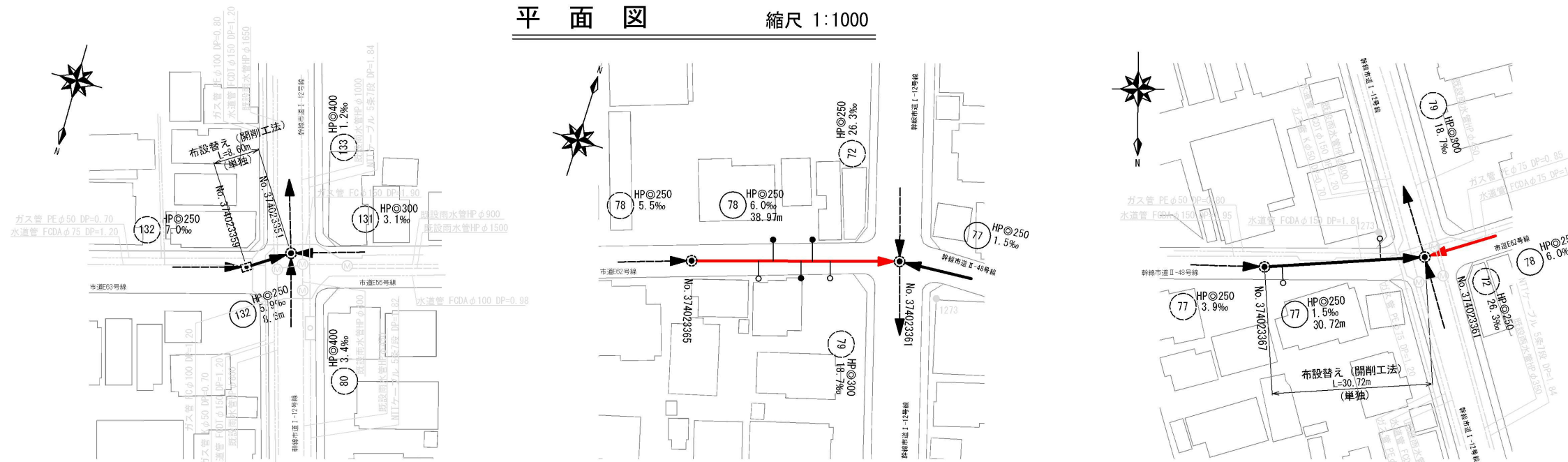


凡例

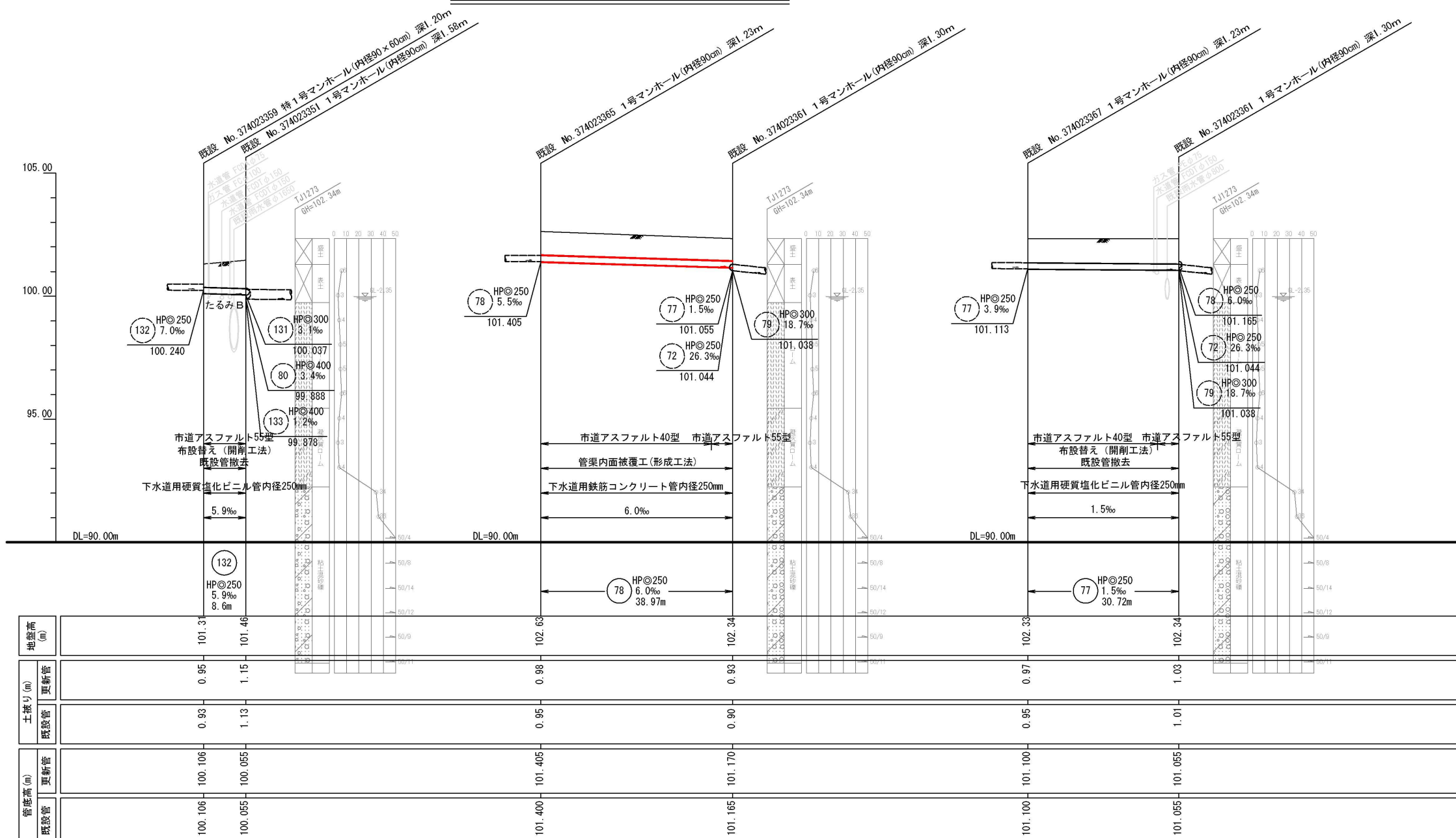
記号	名称
$\text{HP}\phi 200$ 16.1‰ 22.34	路線 形状(mm) 勾配(%) 延長
$\text{HP}\phi 250$	管種・円形・管径(呼び径)
\rightarrow (red)	設計路線(補助対象)
\rightarrow (blue)	設計路線(単独)
\rightarrow (black)	既設路線
\bigcirc (small)	0号マンホール(φ75cm)
\bigcirc (medium)	1号マンホール(φ90cm)
\bigcirc (large)	2号マンホール(φ120cm)
\bigcirc (x3)	3号マンホール(φ150cm)
\square (x1)	特1号マンホール(60×90cm)
\square (x2)	積円マンホール(60×90cm)
\square (x4)	方円形マンホール
\bullet	公共財・取付管確認済 台帳記載・管路調査記載
\circ	公共財 台帳不記載・管路調査記載
\circ (with dot)	公共財 台帳のみ記載

工事件名	日野第一旭が丘処理分区(R8-1)管渠更生工事						
工事箇所	日野市多摩平六丁目ほか						
図面名称	平面図・縦断面図(2)						
製作年月日	令和8年3月 日						
部長	課長	課長補佐	係長	調査	設計	縮尺	
川鍋	猪鼻	古川	古川	石田	楠本	図示	
日野市環境共生部下水道課						図面番号	4/20

平面図 縮尺 1:1000



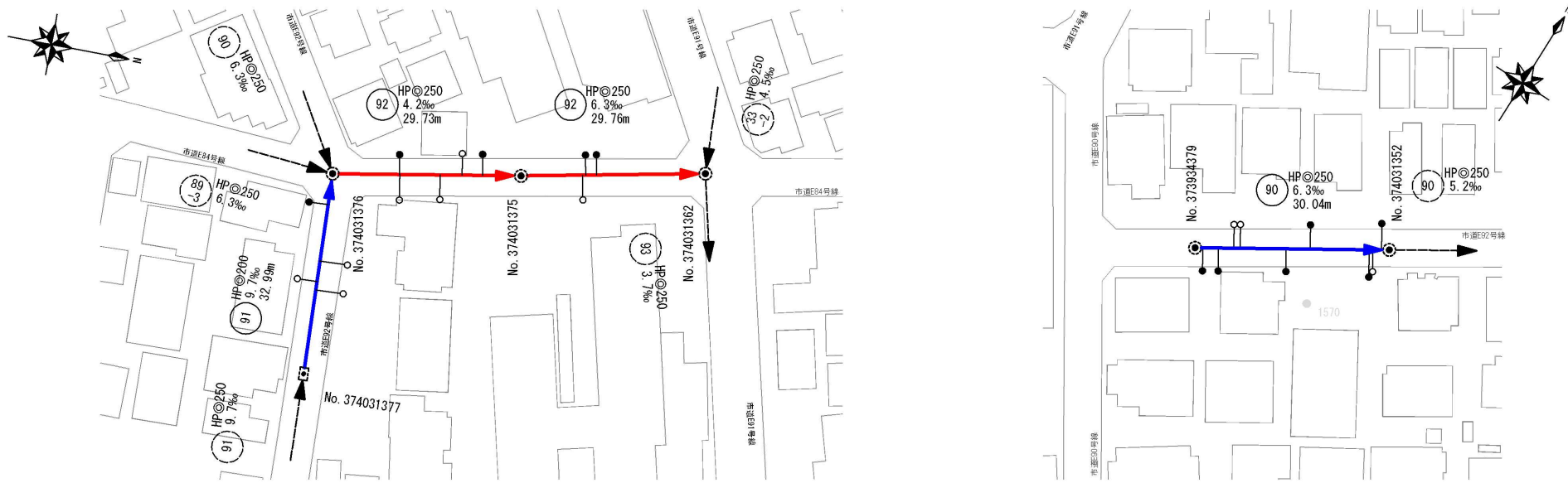
縦断面図 縮尺 縦 1:200 縮尺 横 1:1000



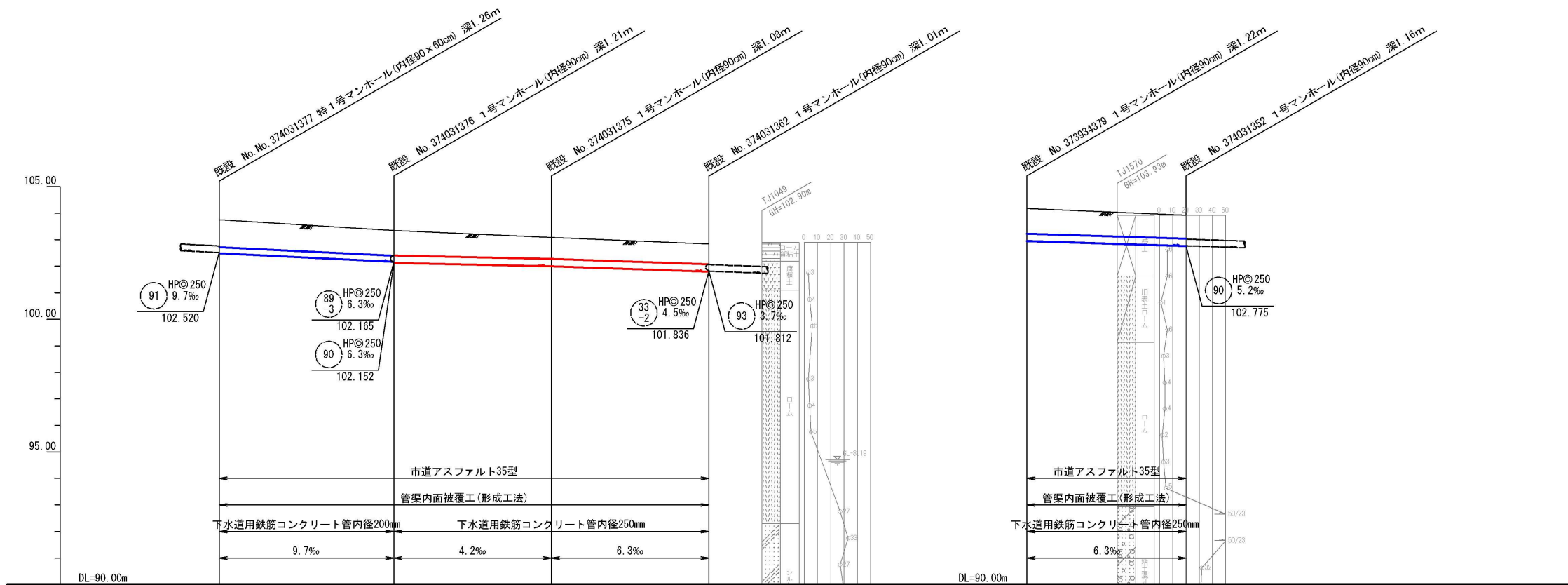
凡 例	
記号	名 称
① HP@200 16.1‰ 22.34	① 形状 (mm) 勾配 (%) 延長
HP@250	管種・円形・管径 (呼び径)
→	設計路線 (補助対象)
→	設計路線 (単独)
→	既設路線
○	0号マンホール (φ75cm)
●	1号マンホール (φ90cm)
○	2号マンホール (φ120cm)
○	3号マンホール (φ150cm)
○	特1号マンホール (60×90cm)
○	積円マンホール (60×90cm)
○	方形マンホール
●	公共財・取付管確認済 台帳記載・管路調査記載
○	公共財 台帳不記載・管路調査記載
○	公共財 台帳のみ記載

工事件名	日野第一旭が丘処理分区 (R8-1) 管渠更生工事				
工事箇所	日野市多摩平六丁目ほか				
図面名称	平面図・縦断面図 (3)				
製作年月日	令和 8 年 3 月 日				
部長	課長	課長補佐	係長	調査	設計
川鍋	猪鼻	古川	古川	石田	楠本
日野市環境共生部下水道課					図面番号 5/20

平面図 縮尺 1:1000



縦断面図 縮尺 縦 1:200 縮尺 横 1:1000



凡 例

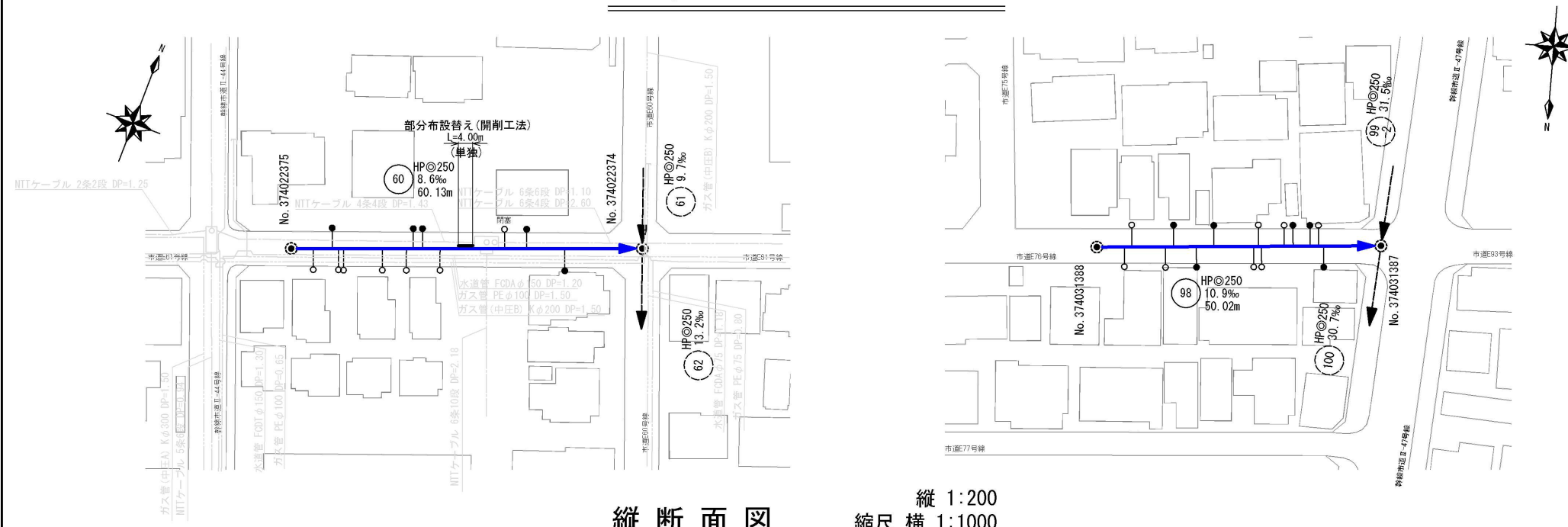
記 号	名 称
	HP 200 形状 (mm) 勾配 (%) 延長
	管種・円形・管径 (呼び径)
	設計路線 (補助対象)
	設計路線 (単独)
	既設路線
	0号マンホール (φ75cm)
	1号マンホール (φ90cm)
	2号マンホール (φ120cm)
	3号マンホール (φ150cm)
	特1号マンホール (60×90cm)
	積円マンホール (60×90cm)
	方形マンホール
	公共財・取付管種認済台帳記載・管路調査記載
	公共財 台帳不記載・管路調査記載
	公共財 台帳のみ記載

91 92 90

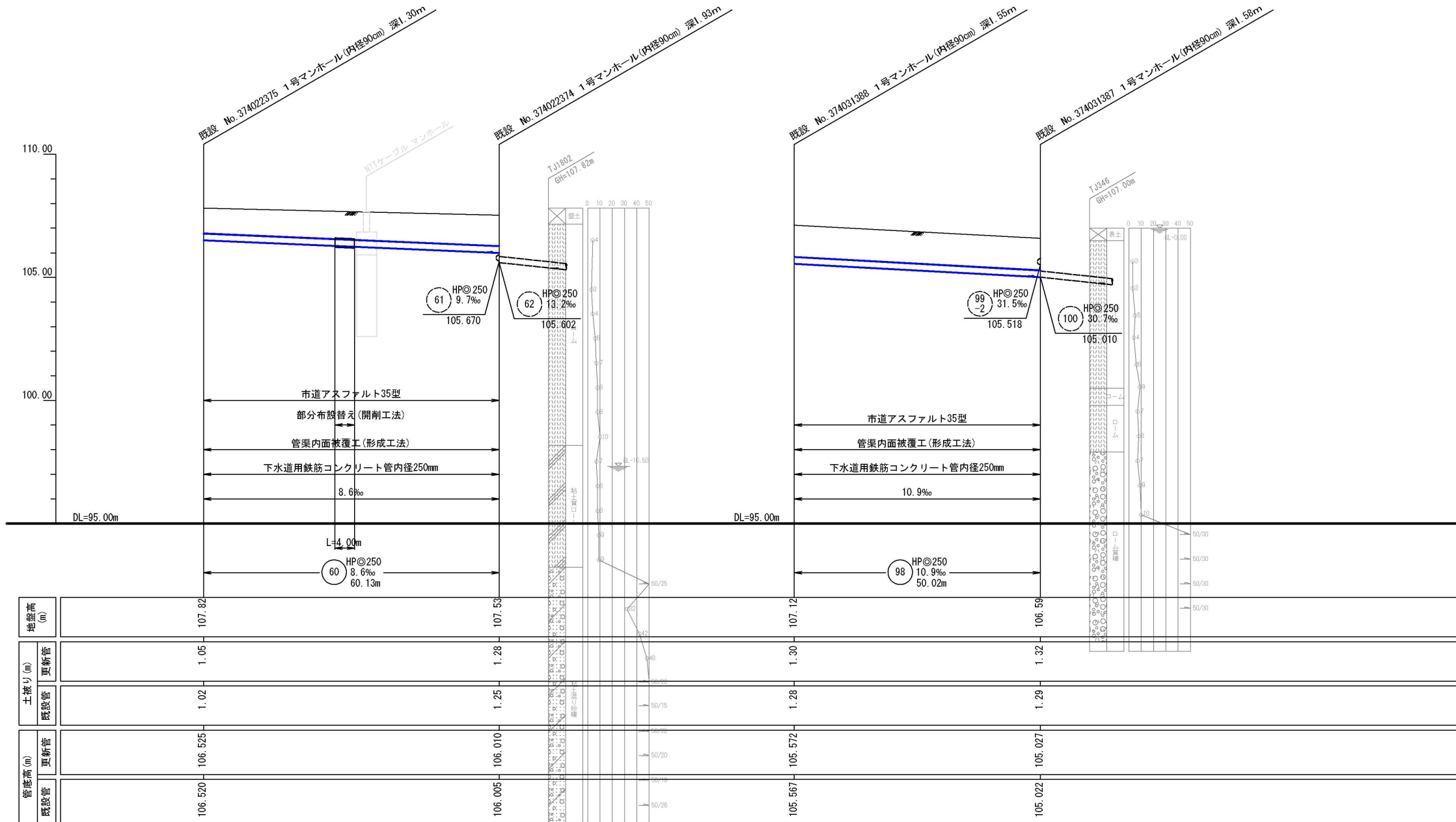
管底高 (m)	更新管		既設管	
	管底高 (m)	土盛り (m)	管底高 (m)	土盛り (m)
102.505	102.510	1.03	103.76	1.06
102.185 102.140	102.190 102.145	0.94 0.93	103.35	0.97 0.96
102.015 102.015	102.020 102.020	0.80 0.80	103.09	0.83 0.83
101.812	101.817	0.75	102.84	0.78
102.965	102.970	0.94	104.18	0.97
102.775	102.780	0.88	103.93	0.91

工事件名	日野第一旭が丘処理分区 (R8-1) 管渠更生工事						
工事箇所	日野市多摩平六丁目ほか						
図面名称	平面図・縦断面図 (4)						
製作年月日	令和 8 年 3 月 日						
部長	課長	課長補佐	係長	照査	設計	縮尺	
川鍋	猪鼻	古川	古川	石田	楠本	図示	
日野市環境共生部下水道課						図面番号	6/20

平面図 縮尺 1:1000



縦断面図 縮尺 縦 1:200 縮尺 横 1:1000

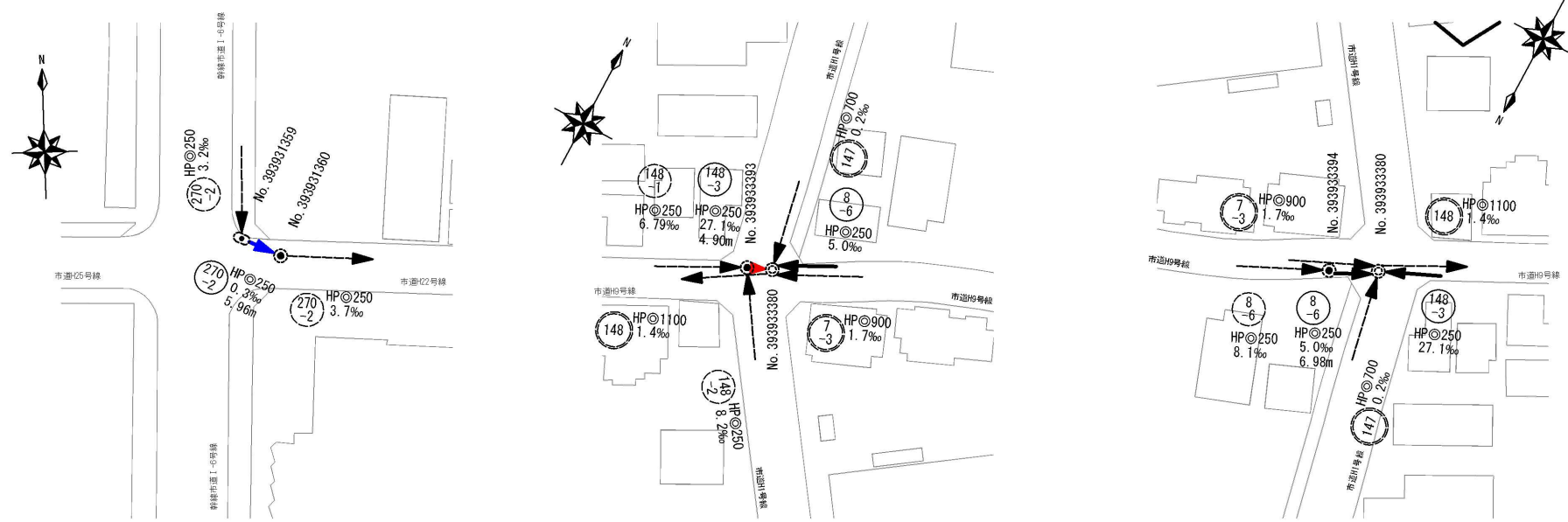


凡例

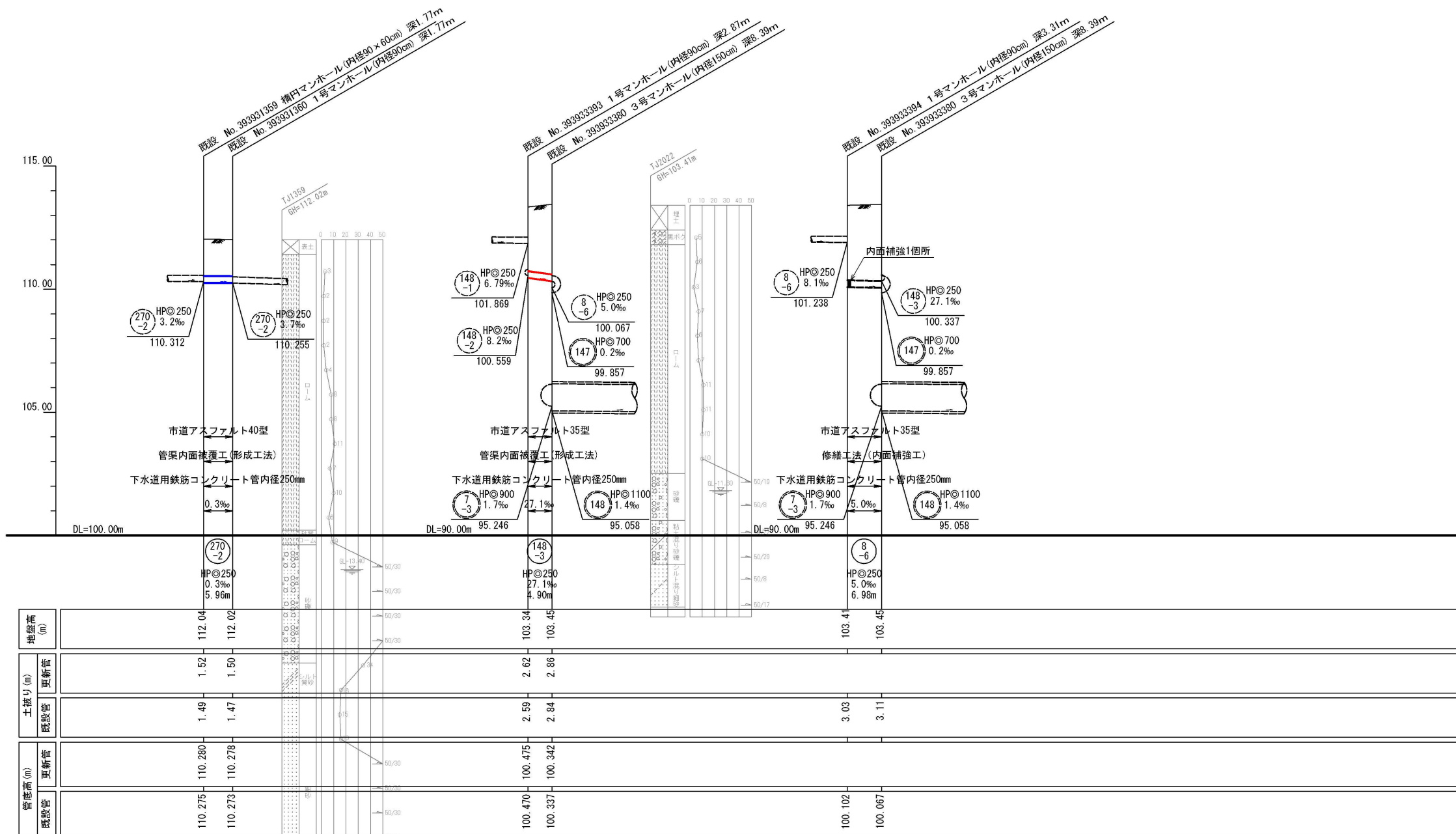
記号	名称
HP@200 16.1% 22.34	形状 (mm) 勾配 (%) 管長
管種・円形・管径 (呼び径)	
設計路線 (補助対象)	
設計路線 (単独)	
既設路線	
0号マンホール (φ75cm)	
1号マンホール (φ90cm)	
2号マンホール (φ120cm)	
3号マンホール (φ150cm)	
特1号マンホール (60×90cm)	
積円マンホール (60×90cm)	
方円形マンホール	
公共財・取付管確認済 台帳記載・管路調査記載	
公共財 台帳不記載・管路調査記載 公共財 台帳のみ記載	

工事件名	日野第一旭が丘処理分区 (R8-1) 管渠更生工事					
工事箇所	日野市多摩平六丁目ほか					
図面名称	平面図・縦断面図 (5)					
製作年月日	令和 8 年 3 月 日					
部長	課長	課長補佐	係長	照査	設計	縮尺
川鍋	猪鼻	古川	古川	石田	楠本	図示
日野市環境共生部下水道課						図面番号
						7/20

平面図 縮尺 1:1000



縦断面図 縮尺 縦 1:200 縮尺 横 1:1000

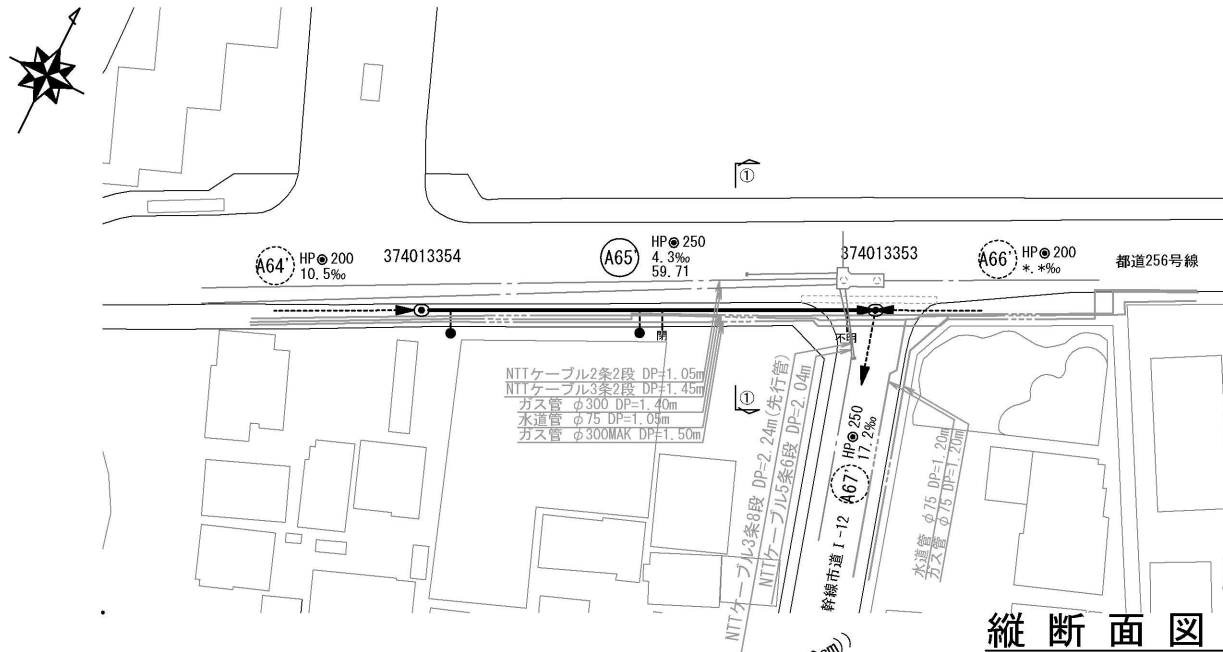


凡 例

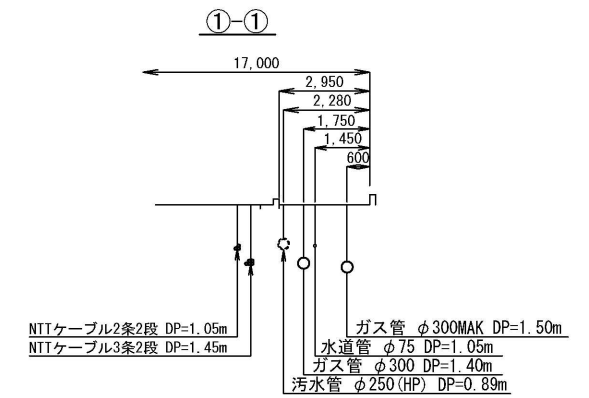
記号	名称
HP@250	管種・円形・管径 (呼び径)
設計路線 (補助対象)	設計路線 (補助対象)
設計路線 (単独)	設計路線 (単独)
既設路線	既設路線
○	0号マンホール (φ75cm)
●	1号マンホール (φ90cm)
○	2号マンホール (φ120cm)
○	3号マンホール (φ150cm)
○	特1号マンホール (60×90cm)
○	積円マンホール (60×90cm)
○	方円形マンホール
●	公共財・取付管確認済台帳記載・管路調査記載
○	公共財・台帳不記載・管路調査記載
○	公共財・台帳のみ記載

工事件名	日野第一旭が丘処理分区 (R8-1) 管渠更生工事						
工事箇所	日野市多摩平六丁目ほか						
図面名称	平面図・縦断面図 (6)						
製作年月日	令和 8 年 3 月 日						
部長	課長	課長補佐	係長	照査	設計	縮尺	
川鍋	猪鼻	古川	古川	石田	楠本	図示	
日野市環境共生部下水道課						図面番号	8/20

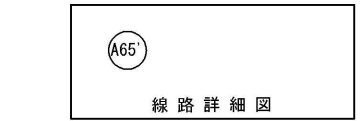
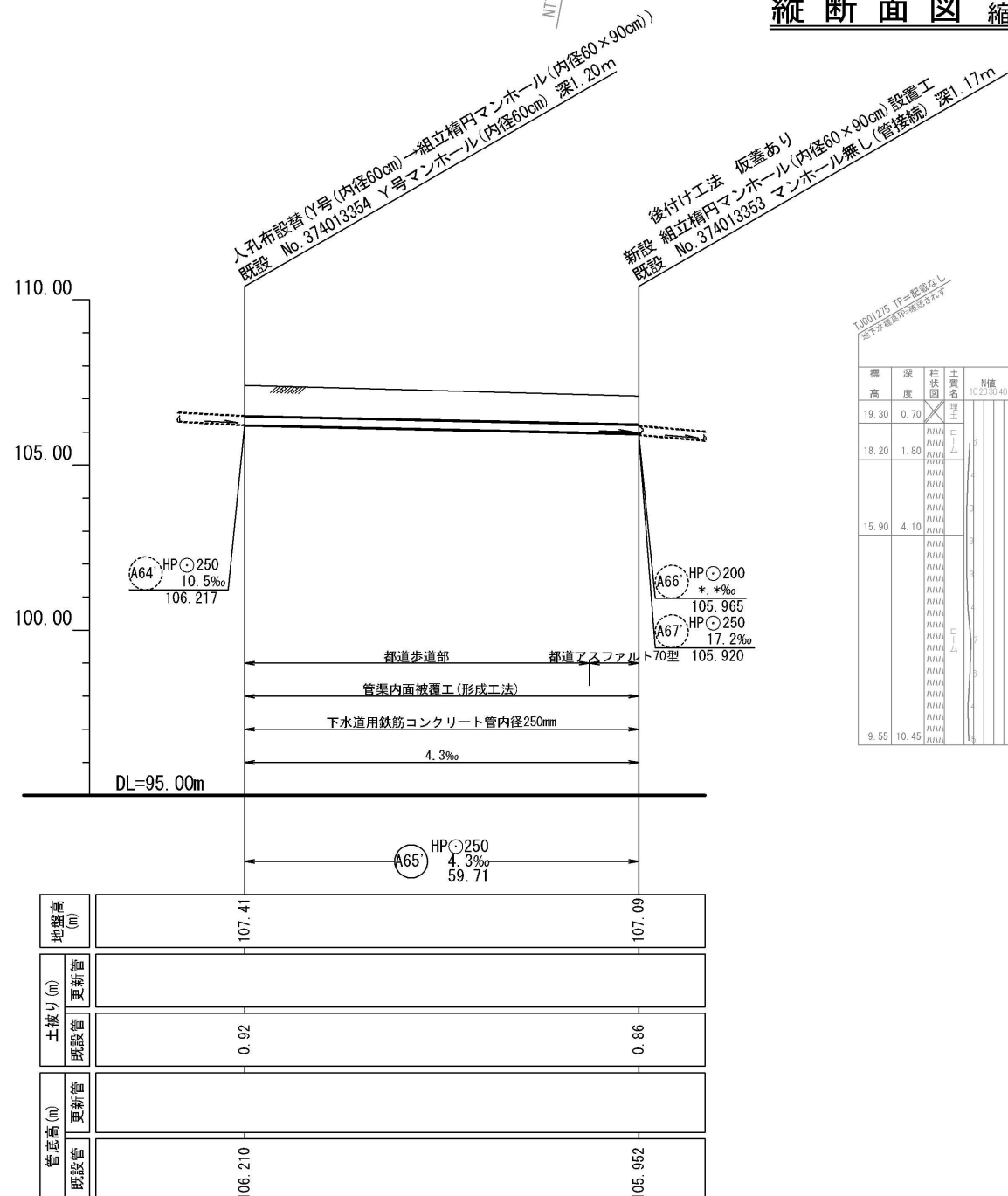
平面図 縮尺 1:1000



横断面図 縮尺 1/100(1/200)



縦断面図 縮尺 縮尺 縦 1:200 横 1:1000



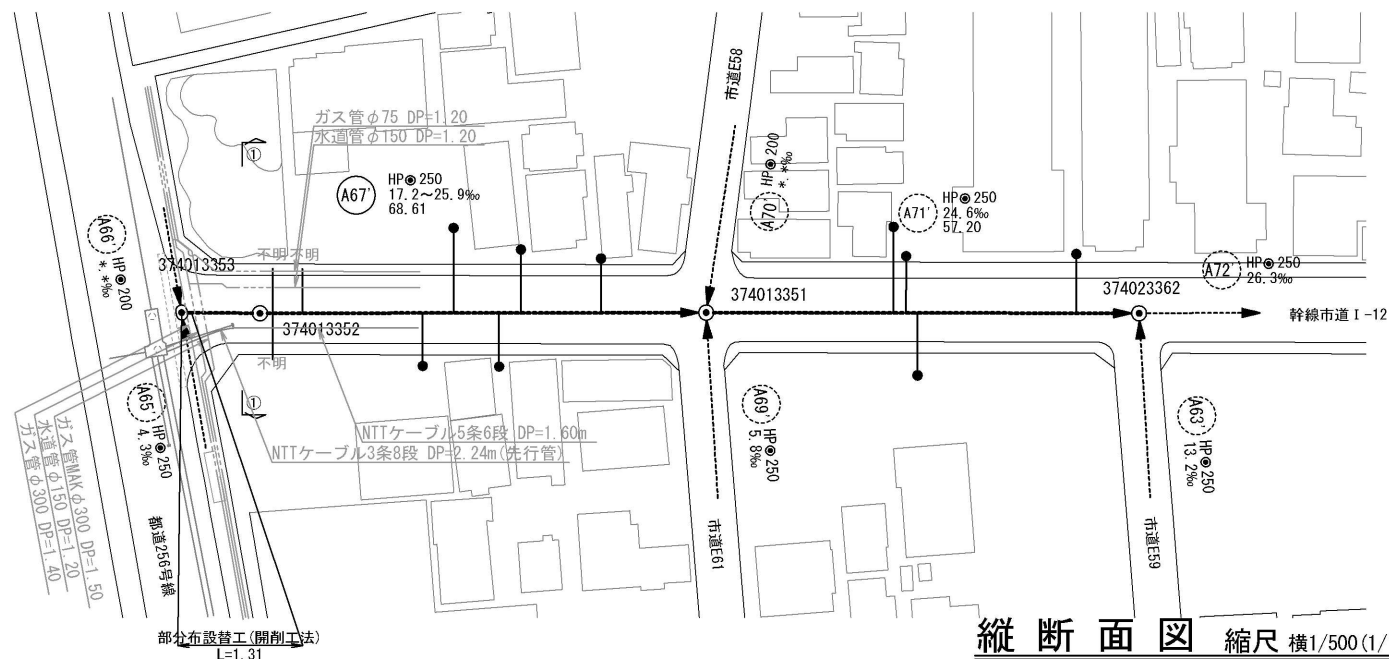
凡例

	污水管路(施工対象)
	污水管路(既設管利用)
	公共樹・取付管確認済
	公共樹未確認・取付管あり ※1
	公共樹不明・取付管あり ※2
	閉塞

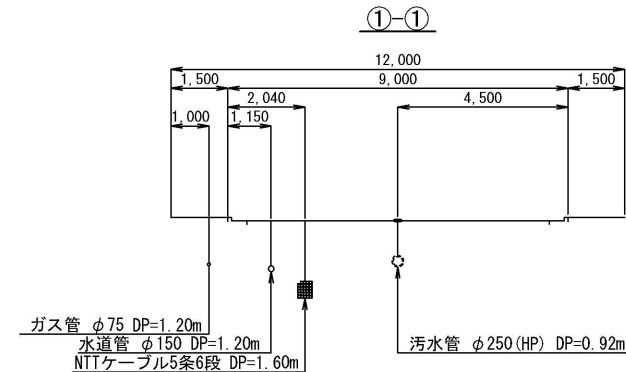
※1 「公共樹未確認」は、宅地内への立入りが出来ず公共樹の確認が出来ない箇所。
 ※2 「公共樹不明」は、宅地内に立入り調査するがその所在が不明な箇所。

工事件名	日野第一旭が丘処理分区(R8-1)管渠更生工事						
工事箇所	日野市多摩平六丁目ほか						
図面名称	平面図・縦断面図(7)						
製作年月日	令和 8 年 3 月 日						
部長	課長	課長補佐	係長	照査	設計	縮尺	
川鍋	猪鼻	吉川	吉川	石田	楠本	図示	
日野市環境共生部下水道課						図面番号	9/20

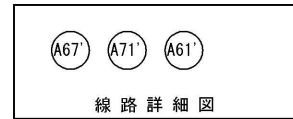
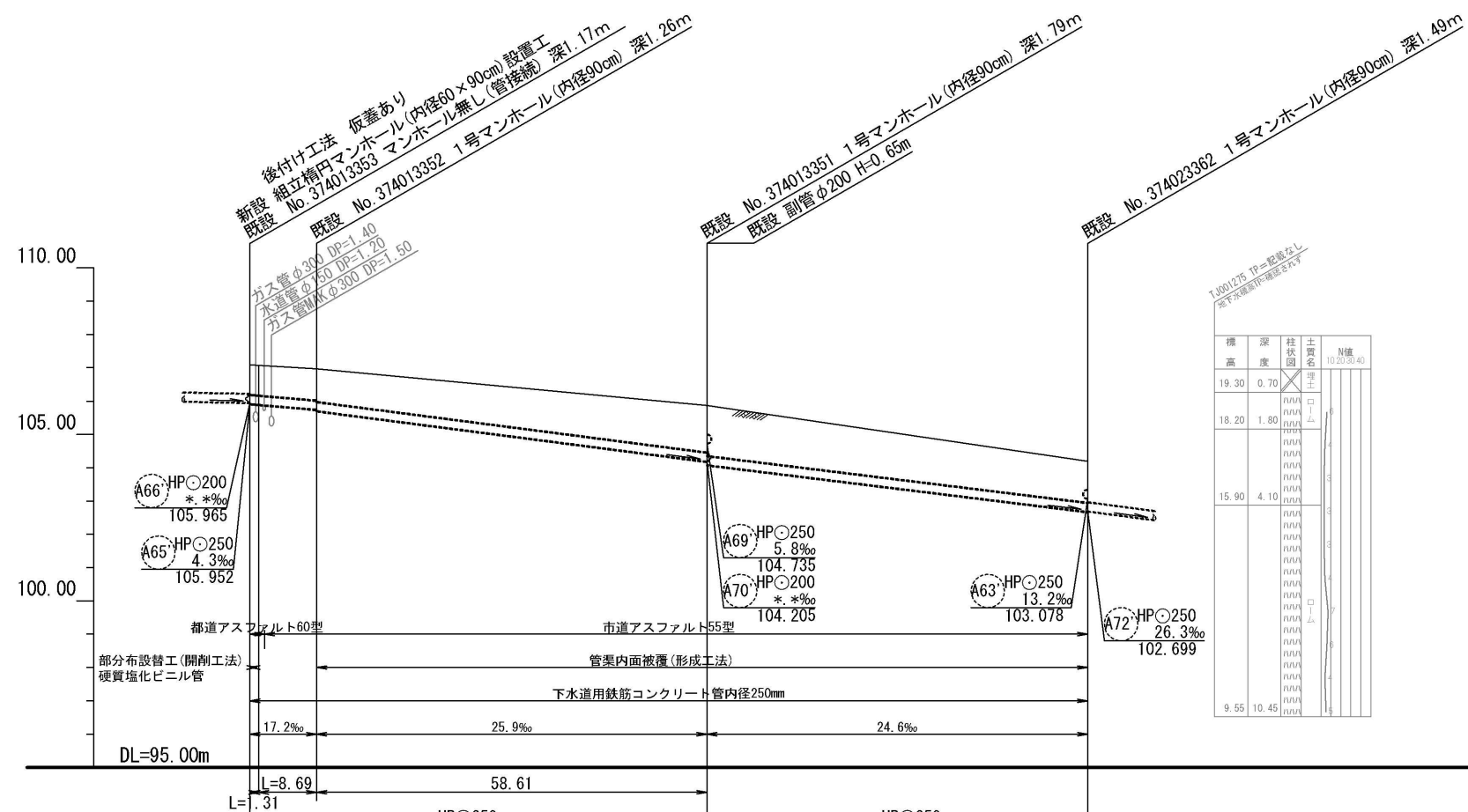
平面図 縮尺 1/500 (1/1000)



横断面図 縮尺 1/100 (1/200)



縦断面図 縮尺 横1/500 (1/1000)



凡例

→	污水管路(施工対象)
- - - →	污水管路(既設管利用)
●	公共樹・取付管確認済
○	公共樹未確認・取付管あり ※1
不明	公共樹不明・取付管あり ※2
—	閉塞
—	取付管閉塞済

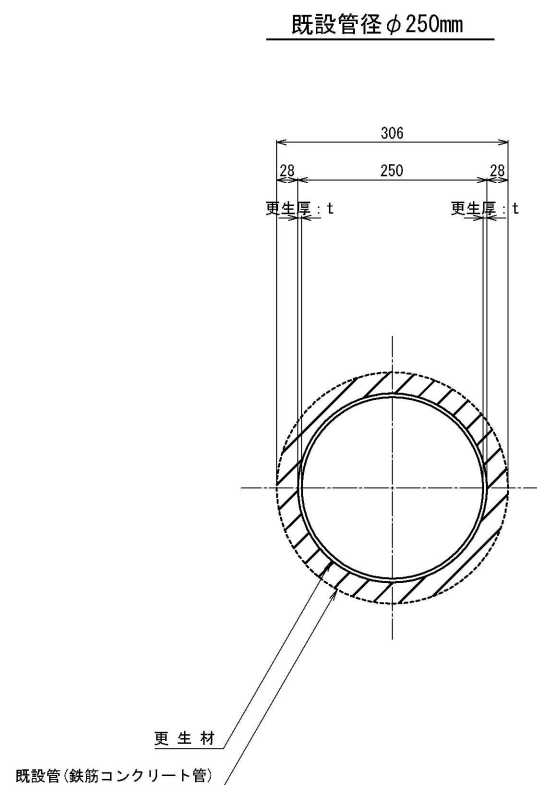
※1 「公共樹未確認」は、宅地内への立入りが出来ず公共樹の確認が出来ない箇所。
 ※2 「公共樹不明」は、宅地内に立入り調査するがその所在が不明な箇所。

地盤高 (m)	107.09	107.07	106.97	105.87	104.19
更新管	0.89	0.90	0.94	1.40	1.24
既設管	0.89	0.90	0.94	1.40	1.24
更新管	105.920	105.897	105.748	104.188	102.677
既設管	105.920	105.897	105.707	104.085	102.677

工事件名	日野第一旭が丘処理分区(R8-1)管渠更生工事				
工事箇所	日野市多摩平六丁目ほか				
図面名称	平面図・縦断面図(8)				
製作年月日	令和 8年 3月 日				
部長	課長	課長補佐	係長	照査	設計
川鍋	猪鼻	古川	古川	石田	橋本
日野市環境共生部下水道課					図面番号 10/20

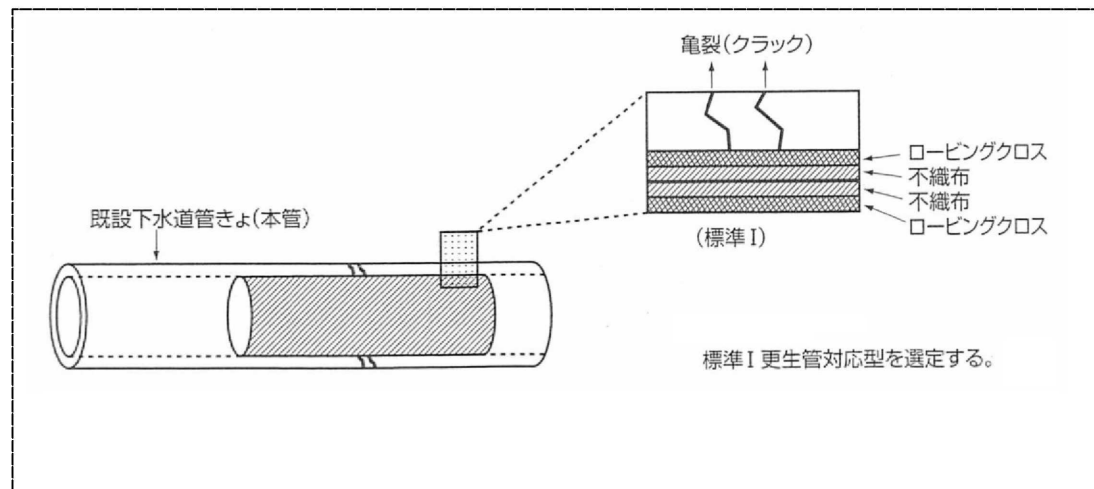
管渠内面被覆工断面図

縮尺 1:10



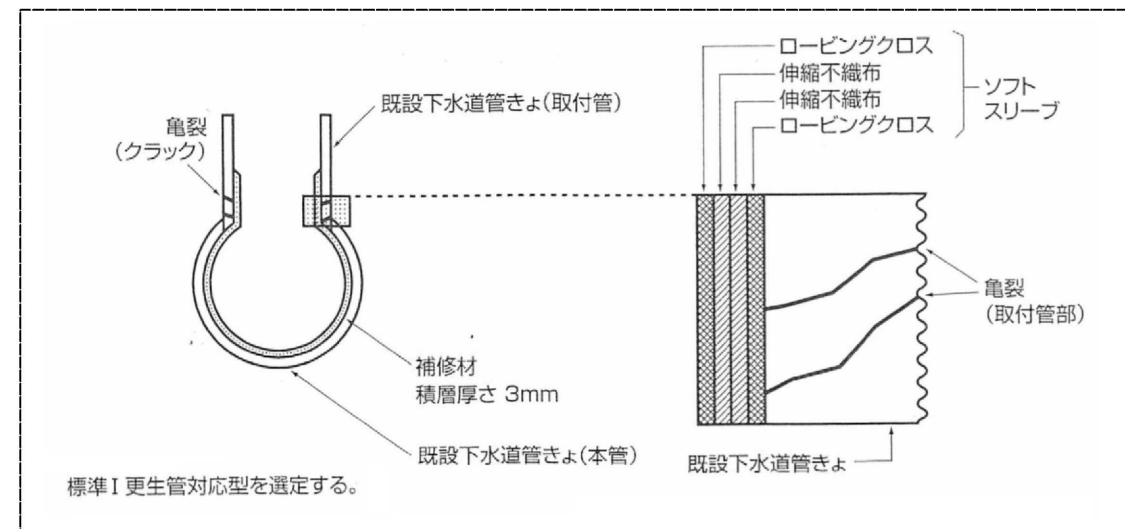
工事件名	日野第一旭が丘処理分区 (R6-1) 管渠更生工事						
工事箇所	日野市多摩平六丁目ほか						
図面名称	管渠内面被覆工断面図						
製作年月日	令和 8 年 3 月 日						
部長	課長	課長補佐	係長	照査	設計	縮尺	
川鍋	猪鼻	古川	古川	石田	楠本	図示	
日野市環境共生部下水道課						図面番号	11 / 20

本体内面補修



補修材仕様	目的	積層繊維
標準 I	補強・止水	ロービングクロス+不織布

取付管・本体一体型内面補修

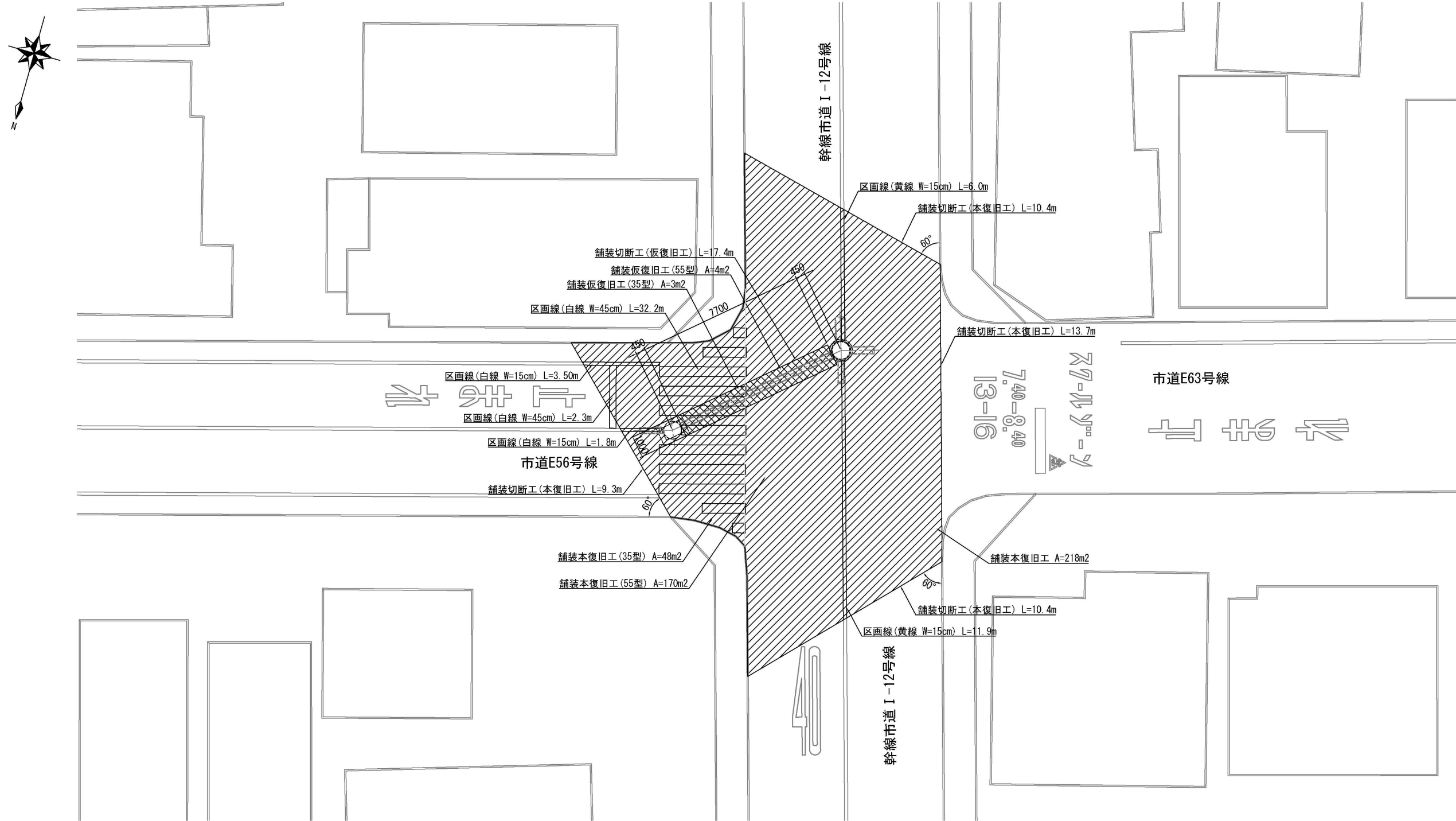


補修材仕様	目的	積層繊維
標準 I	補強・止水	ロービングクロス+不織布

工事件名	日野第一旭が丘処理分区(R8-1)管渠更生工事				
工事箇所	日野市多摩平六丁目ほか				
図面名称	管渠部分補修工説明図				
製作年月日	令和 8 年 3 月 日				
部長	課長	課長補佐	係長	照査	設計
川鍋	猪鼻	古川	古川	石田	楠本
日野市環境共生部下水道課					図面番号 12/20

付帯工図(1) 縮尺 1:200

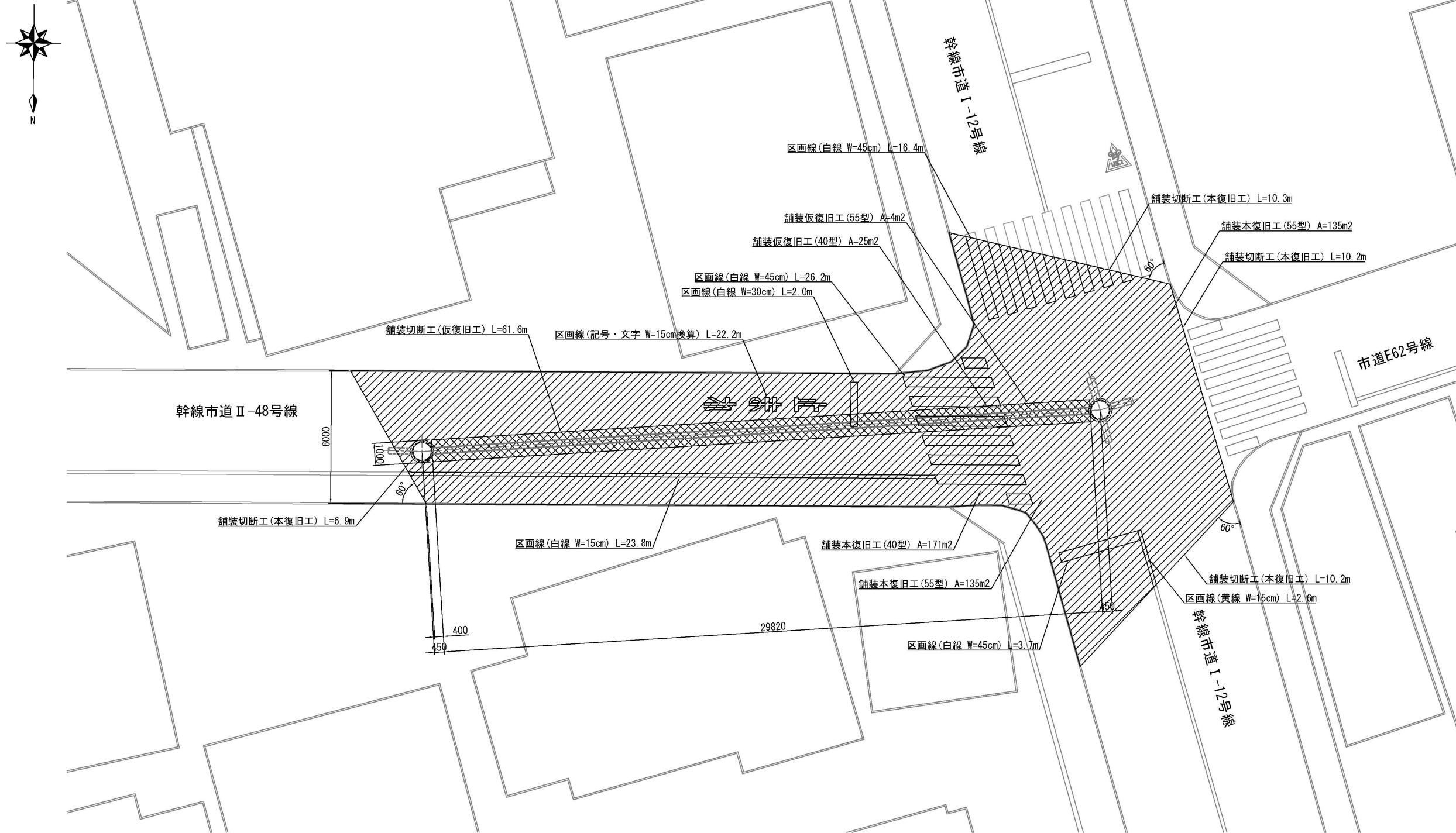
132路線布設替え
アスファルト舗装55型



工事件名	日野第一旭が丘処理分区(R8-1)管渠更生工事					
工事箇所	日野市多摩平六丁目ほか					
図面名称	付帯工図(1)					
製作年月日	令和 8 年 3 月 日					
部長	課長	課長補佐	係長	照査	設計	縮尺
川鍋	猪鼻	古川	古川	石田	楠本	図示
日野市環境共生部下水道課						図面番号 13/20

付帯工図(2) 縮尺 1:200

77路線布設替え
アスファルト舗装55型、40型

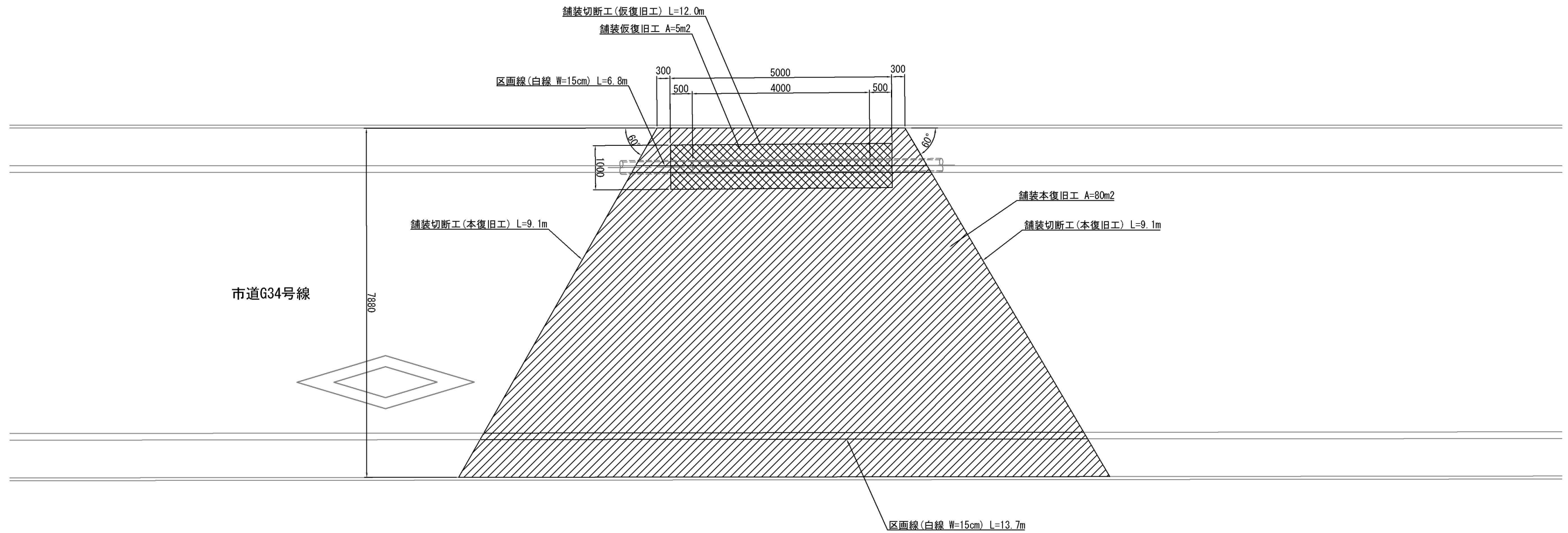


工事件名	日野第一旭が丘処理分区(R8-1)管渠更生工事					
工事箇所	日野市多摩平六丁目ほか					
図面名称	付帯工図(2)					
製作年月日	令和 8 年 3 月 日					
部長	課長	課長補佐	係長	照査	設計	縮尺
川鍋	猪鼻	古川	古川	石田	楠本	図示
日野市環境共生部下水道課						図面番号 14/20

付帯工図(3) 縮尺 1:100

40路線布設替え

アスファルト舗装35型

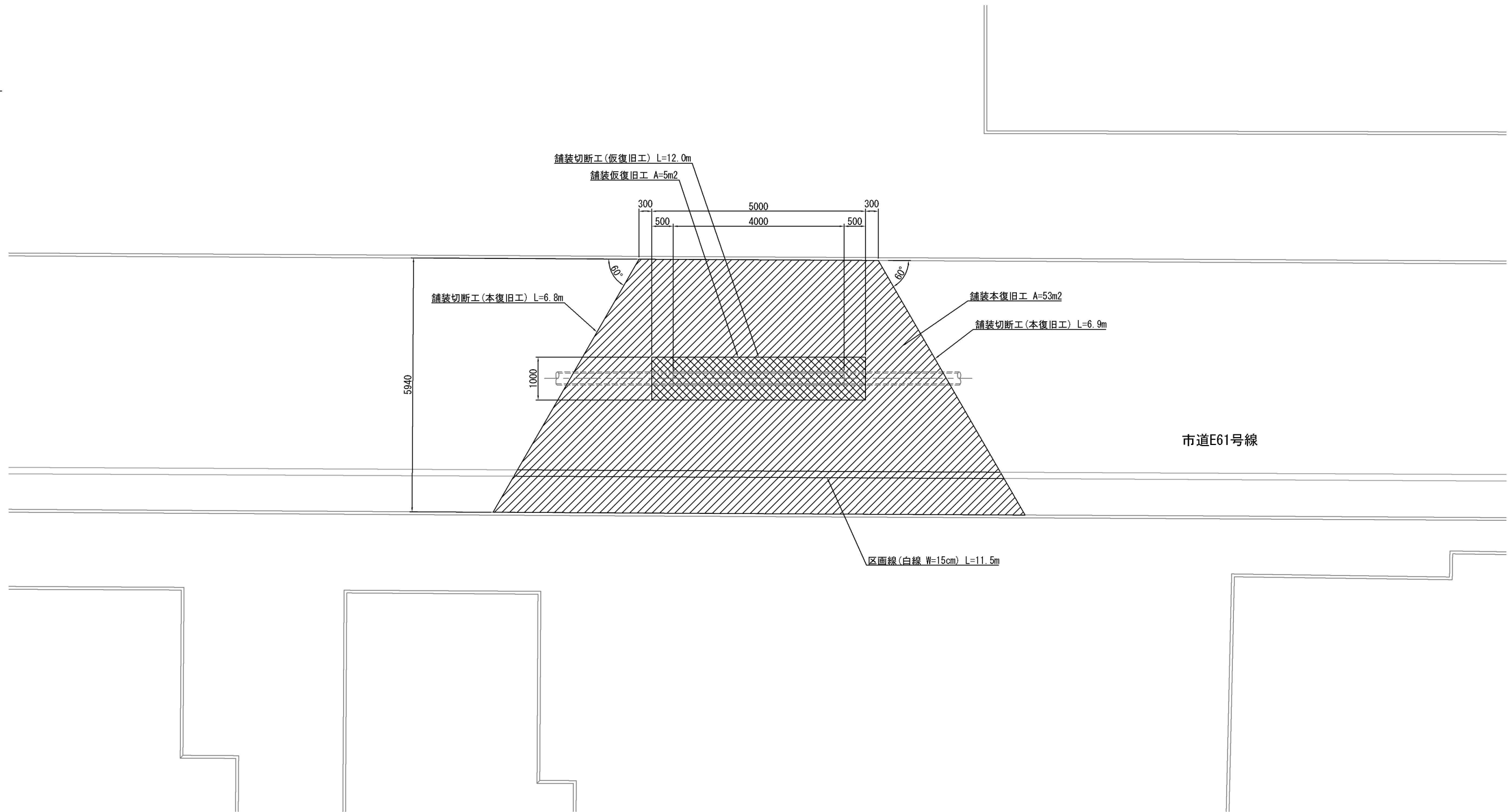


工事件名	日野第一旭が丘処理分区(R8-1)管渠更生工事						
工事箇所	日野市多摩平六丁目ほか						
図面名称	付帯工図(3)						
製作年月日	令和 8 年 3 月 日						
部長	課長	課長補佐	係長	照査	設計	縮尺	
川鍋	猪鼻	古川	古川	石田	楠本	図示	
日野市環境共生部下水道課						図面番号	15/20

付帯工図(4) 縮尺 1:100

60路線布設替え

アスファルト舗装35型



工事件名	日野第一旭が丘処理分区(R8-1)管渠更生工事					
工事箇所	日野市多摩平六丁目ほか					
図面名称	付帯工図(4)					
製作年月日	令和 8 年 3 月 日					
部長	課長	課長補佐	係長	照査	設計	縮尺
川鍋	猪鼻	古川	古川	石田	楠本	図示
日野市環境共生部下水道課						図面番号 16 / 20

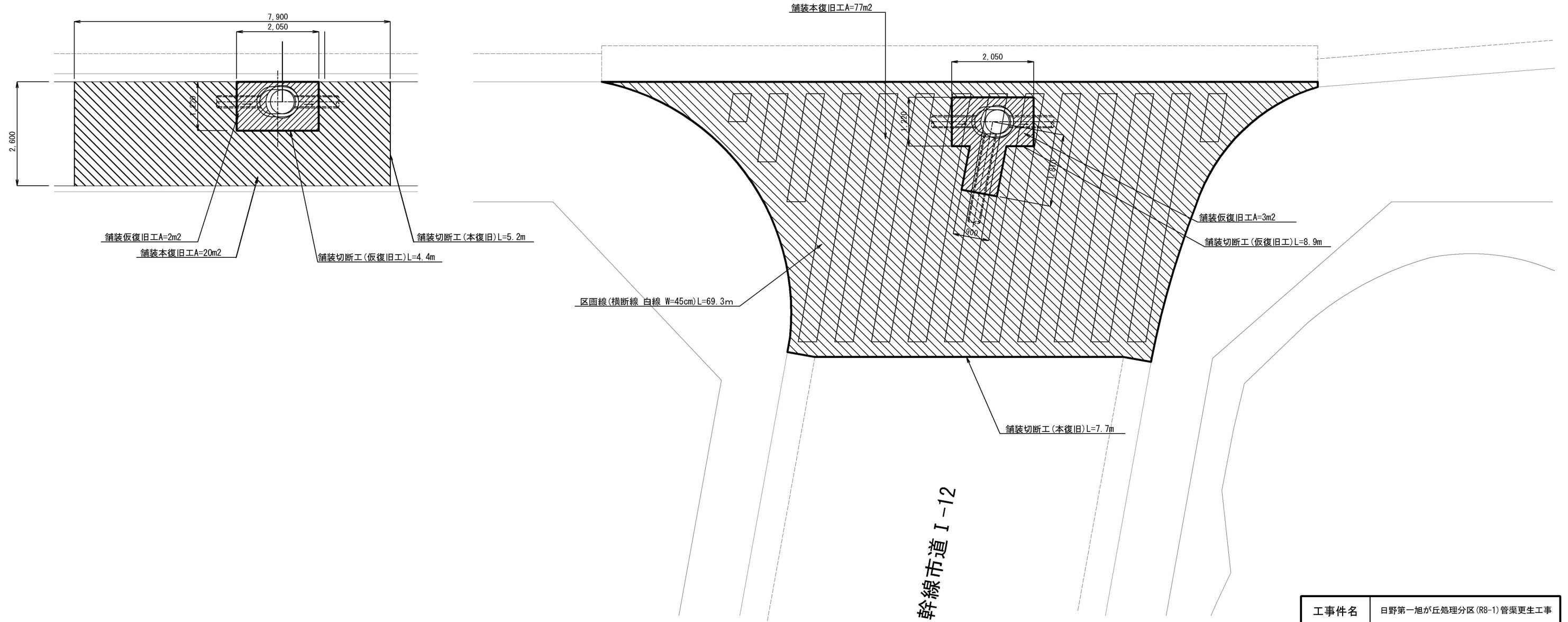
付帯工図(5) 縮尺=1:100

371013354人孔布設替え

374013353人孔設置、A67' 路線布設替え

都道256号線
歩道アスコン(乗入れ部35型)

都道256号線
アスファルト舗装60型



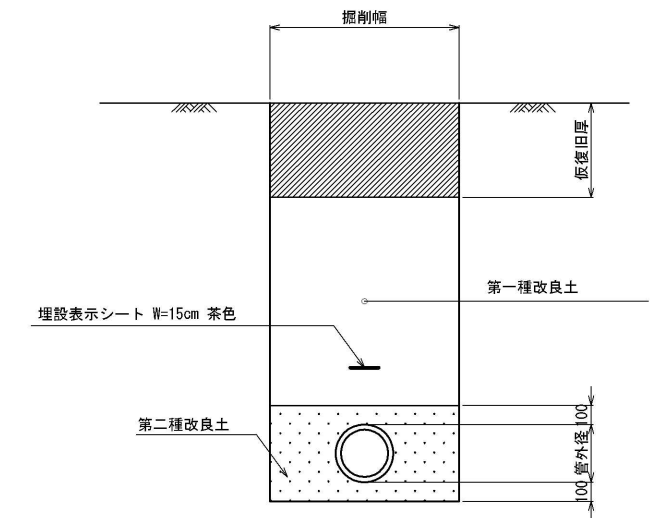
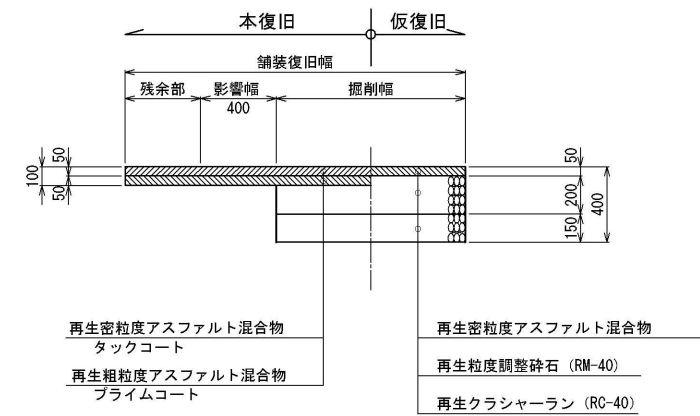
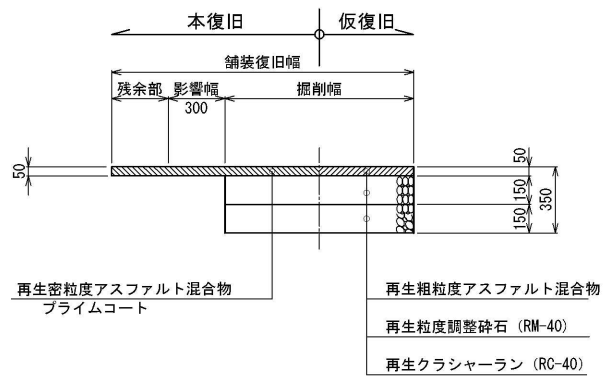
工事件名	日野第一旭が丘処理分区(R8-1) 管渠更生工事						
工事箇所	日野市多摩平六丁目ほか						
図面名称	付帯工図(5)						
製作年月日	令和 8 年 3 月 日						
部長	課長	課長補佐	係長	照査	設計	縮尺	
川鍋	猪鼻	古川	古川	石田	楠本	図示	
日野市環境共生部下水道課						図面番号	17 / 20

舗装構造図(1) 縮尺 1:40

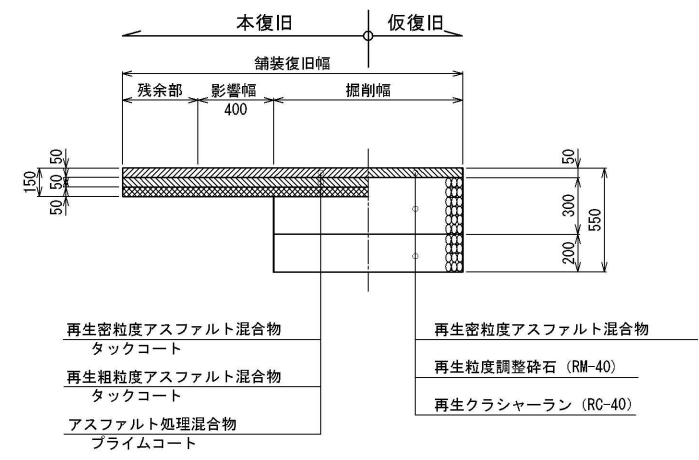
土工標準図 縮尺 1:40

簡易アスファルト2
(アスファルト35型)

簡易アスファルト3
(アスファルト40型)



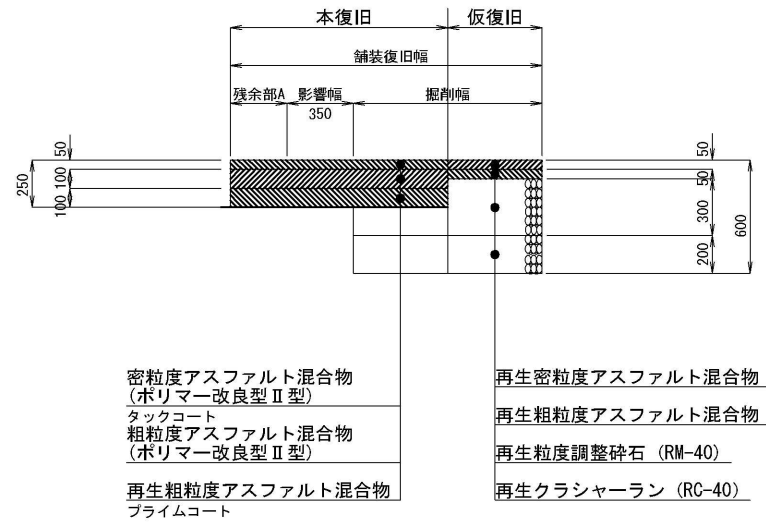
中級アスファルト2
(アスファルト55型)



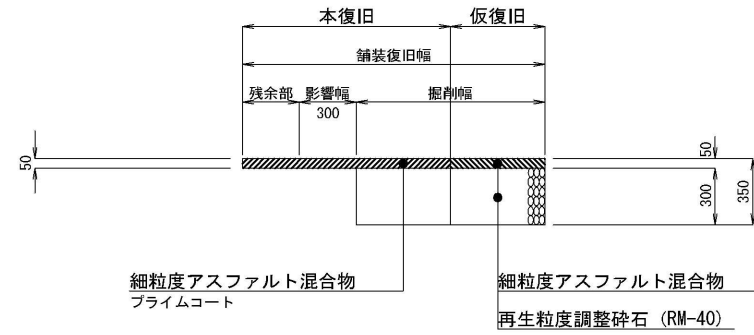
工事件名	日野第一旭が丘処理分区 (R8-1) 管渠更生工事						
工事箇所	日野市多摩平六丁目ほか						
図面名称	舗装構成図(1)・土工標準図						
製作年月日	令和 8 年 3 月 日						
部長	課長	課長補佐	係長	照査	設計	縮尺	
川鍋	猪鼻	古川	古川	石田	楠本	図示	
日野市環境共生部下水道課						図面番号	18 / 20

舗装構造図(2) 縮尺 1:40

都道アスファルト舗装60型 (路盤先行)



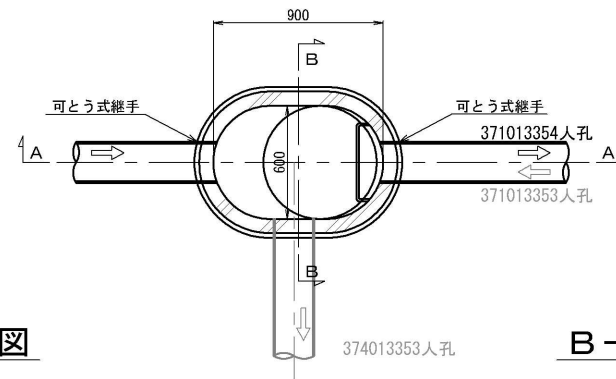
都道歩道アスコン舗装(乗り入れ部35型) (路盤先行)



工事件名	日野第一旭が丘処理分区(R8-1)管渠更生工事						
工事箇所	日野市多摩平六丁目ほか						
図面名称	舗装構造図(2)						
製作年月日	令和 8 年 3 月 日						
部長	課長	課長補佐	係長	照査	設計	縮尺	
川鍋	猪鼻	古川	古川	石田	楠本	図示	
日野市環境共生部下水道課						図面番号	19/20

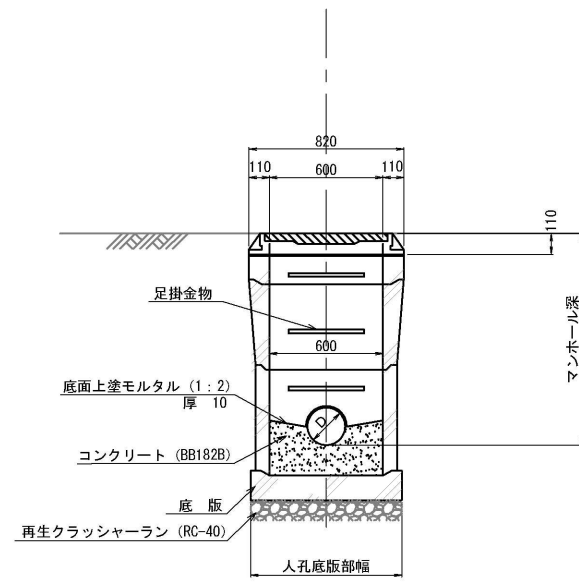
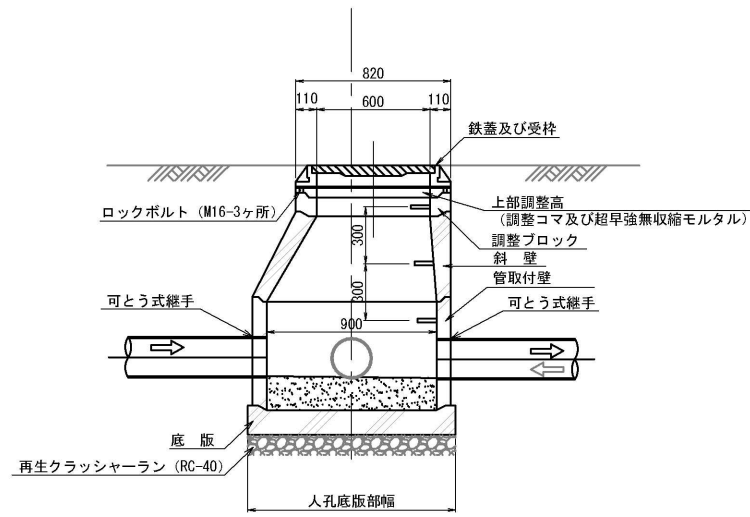
組立楕円マンホール構造図 S=1:40

平面図



A-A断面図

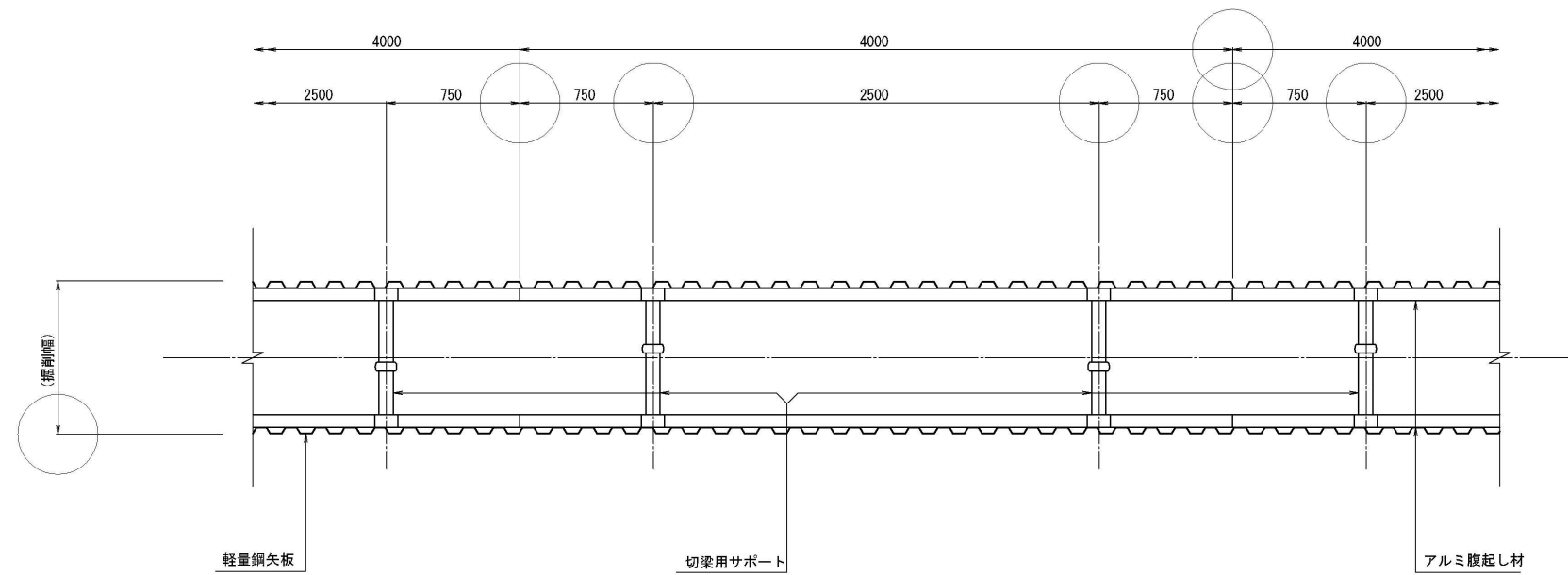
B-B断面図



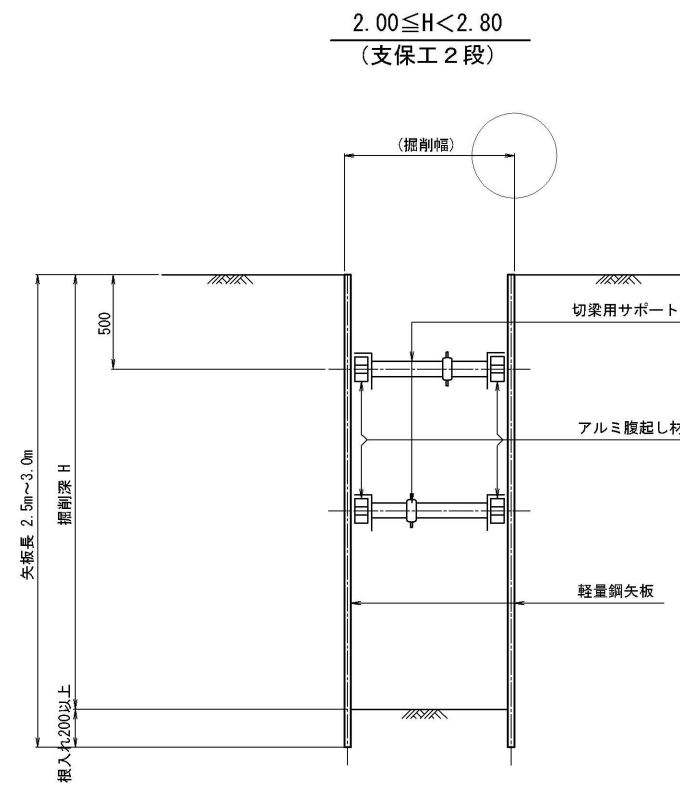
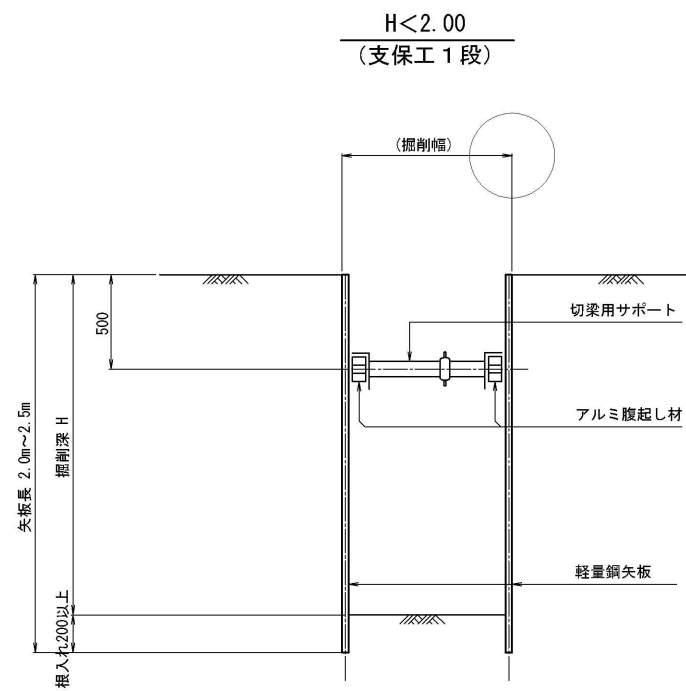
工事件名	日野第一旭が丘処理分区 (R8-1) 管渠更生工事					
工事箇所	日野市多摩平六丁目ほか					
図面名称	マンホール構造図					
制作年月日	令和 8 年 3 月 日					
部長	課長	課長補佐	係長	照査	設計	縮尺
川鍋	猪鼻	古川	古川	石田	楠本	図示
日野市環境共生部下水道課						図面番号 20 / 20

軽量鋼矢板建込み工法

平面図



断面図



山留材選定表

山留材	支保工段数	適用深度
素掘り	—	H ≤ 1.50m
軽量鋼矢板 2.00m	1段梁	1.50 < H ≤ 1.80m
軽量鋼矢板 2.50m	1段梁	1.80 < H < 2.00m
軽量鋼矢板 2.50m	2段梁	2.00 ≤ H ≤ 2.30m
軽量鋼矢板 3.00m	2段梁	2.30 < H ≤ 2.80m

工事件名	日野第一旭が丘処理分区(R8-1)管渠更生工事							
工事箇所	日野市多摩平六丁目ほか							
図面名称	(参考図) 土留工標準図							
製作年月日	令和 8 年 3 月 日							
部長	課長	課長補佐	係長	照査	設計	縮尺		
						図示		
日野市環境共生部下水道課							図面番号	-