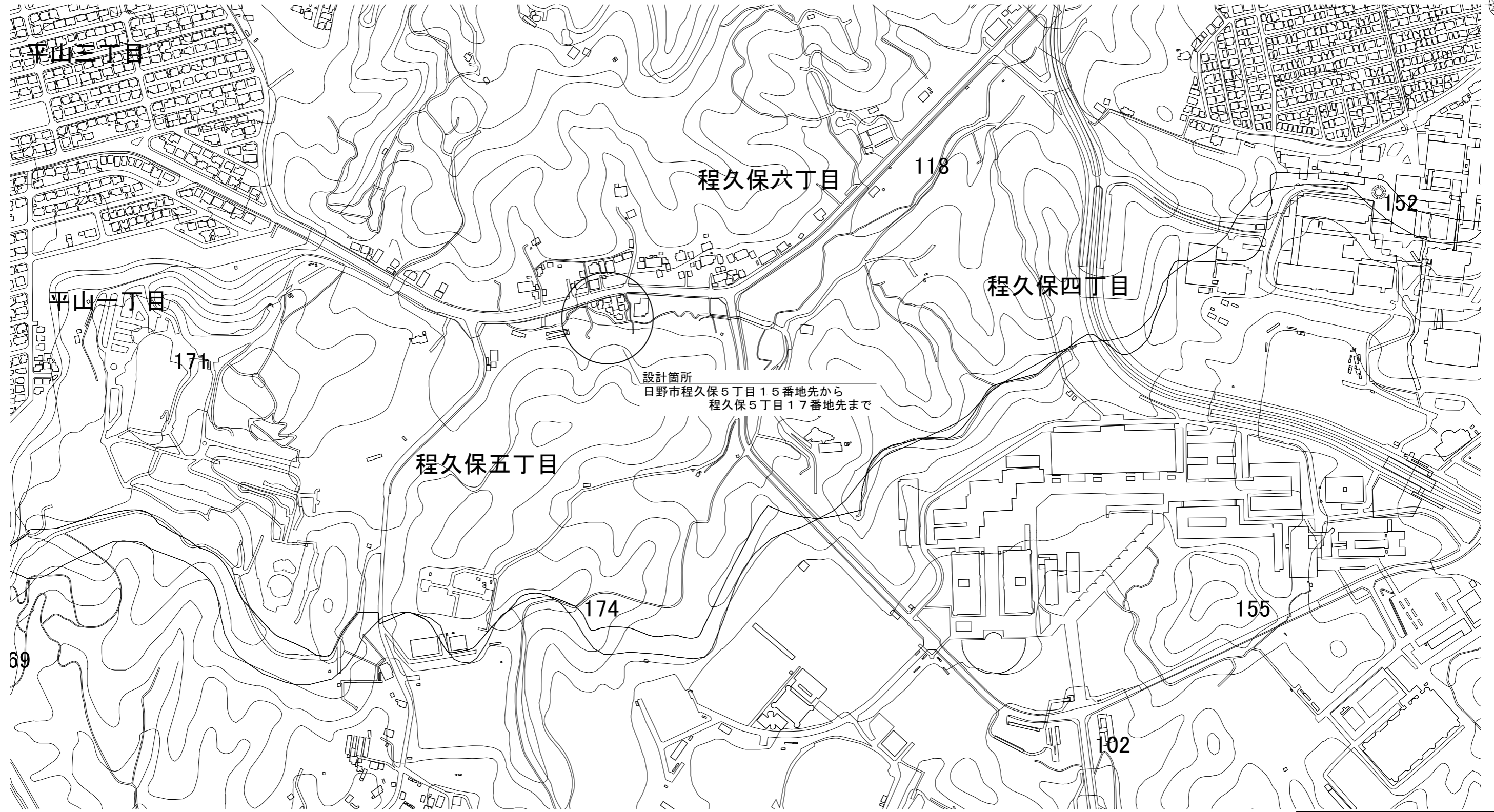
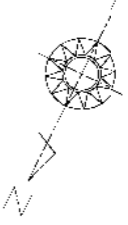
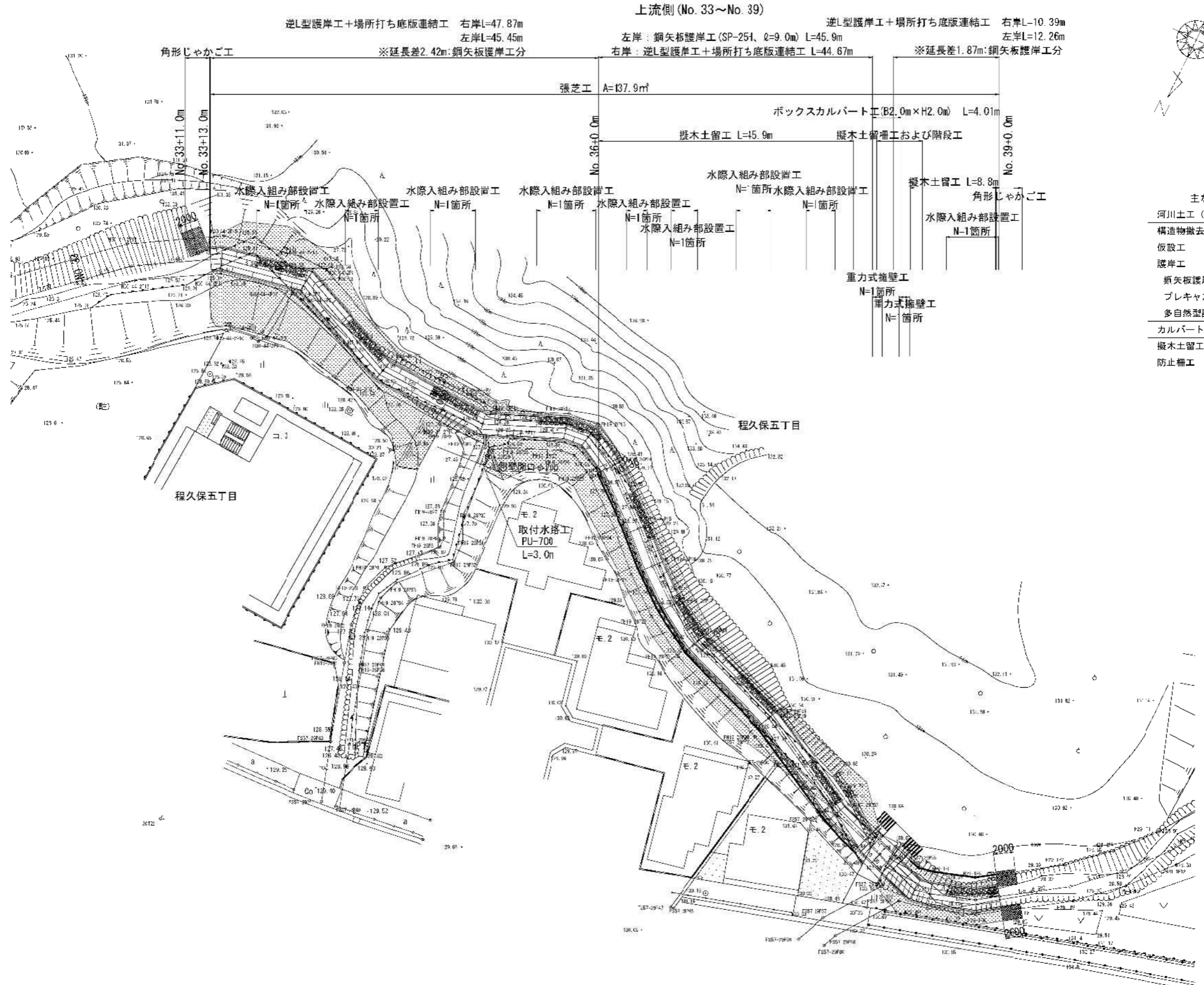


位置図



路線(河川名)	程久保川	
工事件名	程久保川改修工事(8-1)	
工事箇所	日野市程久保5丁目15~17番地間	
図面名称	位置図	縮尺 1:5000 ただし、()はA1判に拡大時
	作成年月日	令和8年5月 日
部長	課長	課長補佐
係長	照査	設計
川 納	細 谷	東 郷
東 郷	阿 川	佐 藤
日野市役所 環境共生部 緑と清流課		
図面番号 1		
13		

計画平面図 S=1:200



凡例

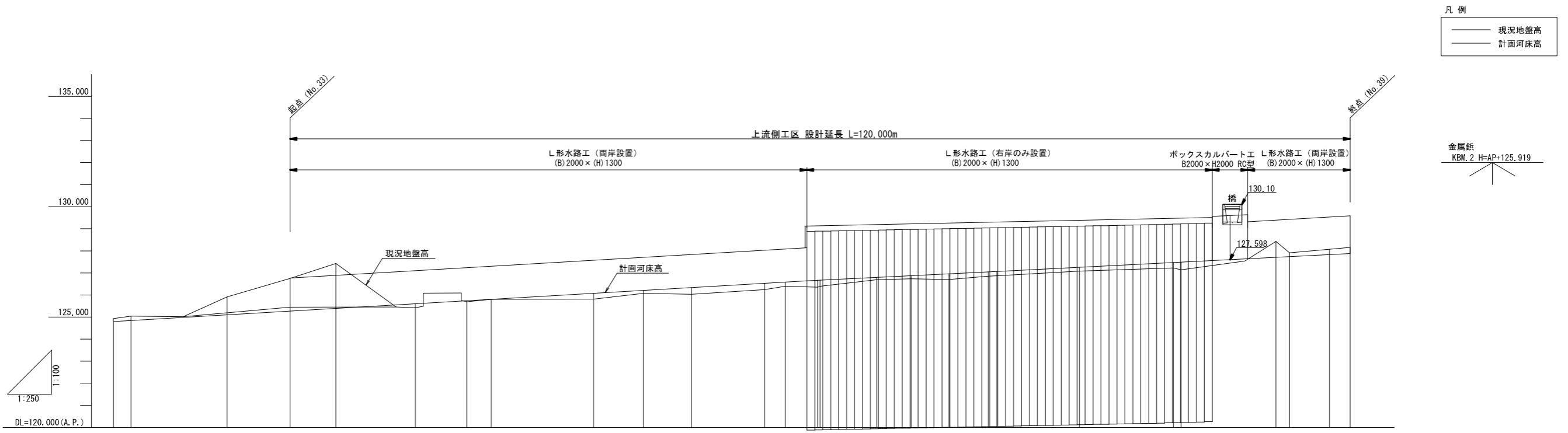
主な工種	数量
河川土工 (仮設道路土工)	一式
構造物撤去工	一式
仮設工	一式
護岸工	一式
鋼矢板護岸	一式
プレキャスト擁壁護岸	一式
多自然型護岸	一式
カルバート工	一式
擬木土留工	一式
防止柵工	一式

路線(河川名)	程久保川	
工事件名	程久保川改修工事(8/1)	
工事箇所	口野市程久保五丁目15~17番地間	
図面名称	標準横断面図	縮尺 1:200 ただし、()はA1等に拡大時
作成年月日	令和8年5月 日	図面番号
部長	課長	主任
川 野	細 谷	東 郷
東 郷	阿 川	佐 藤
日野市役所 環境共生部 緑と清流課	2	13

縦断図

上流側工区

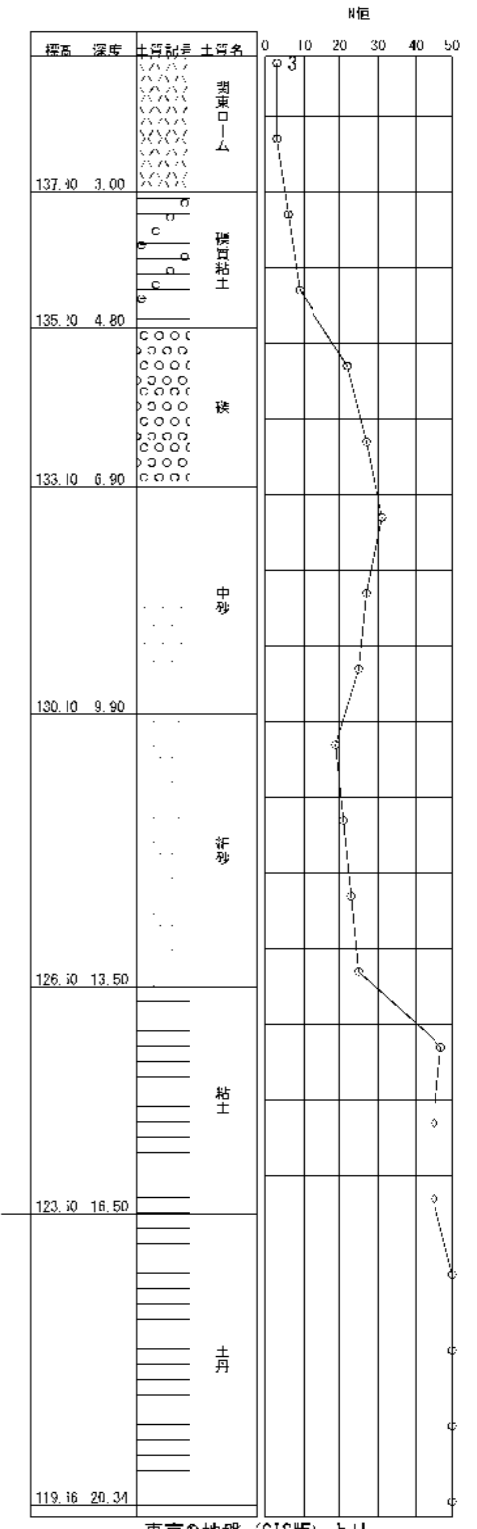
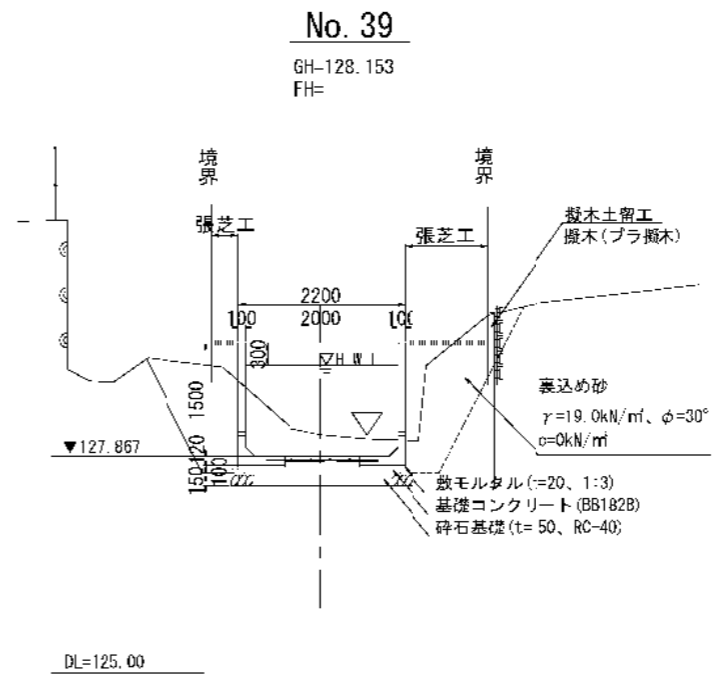
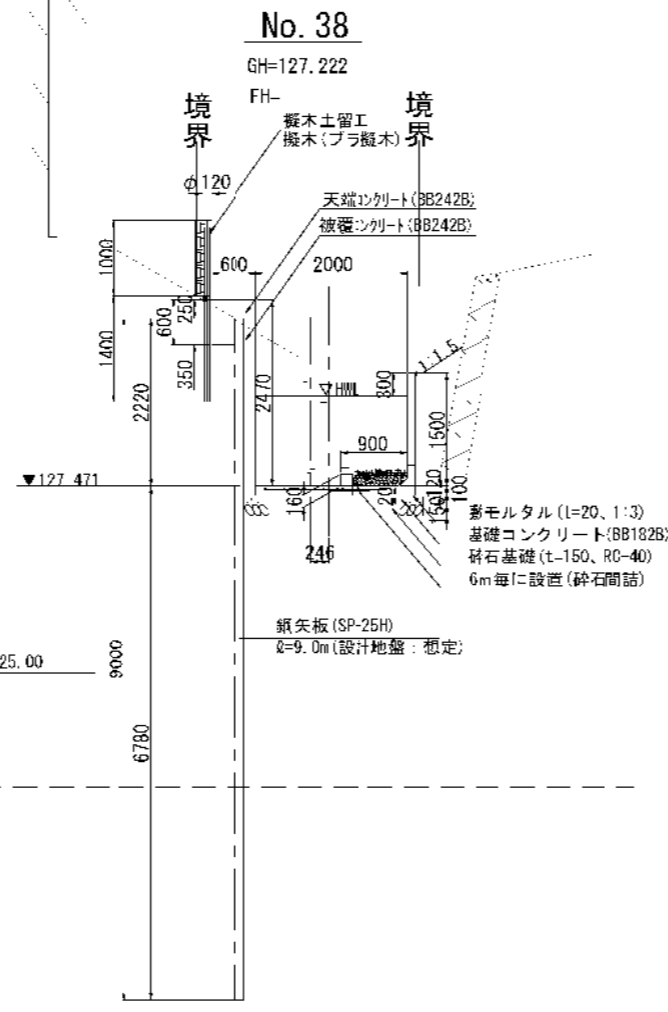
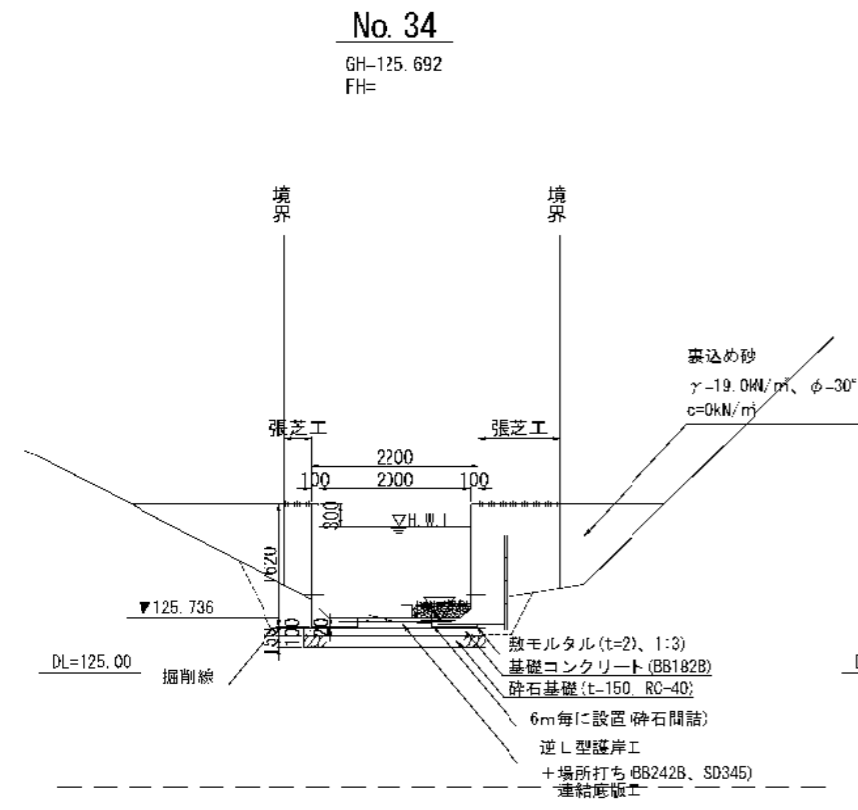
SV=1:200(1:100)
SH=1:500(1:250)



曲線	測点	単距離	追加距離	現況		計画	
				地盤高(中心)	最深河床高	河床高	勾配
IA=27-33-18	NO.32	0.000	640.000	124.934		124.795	124.795
IA=25-49-49	IP.48	1.993	641.993	125.044			
	IP.49	10.880	652.873	125.915			
IA=11-10-07	NO.33	7.127	660.000	126.749		125.266	
IA=19-31-22	IP.50	5.197	665.197	127.429			
IA=34-39-59	IP.51	8.997	674.194	125.419			
	NO.34	5.806	680.000	125.692		125.736	
	IP.52	2.781	682.781	125.800			
IA=21-15-02	IP.53	11.573	694.354	125.815			
IA=25-29-49	NO.35	5.646	700.000	126.070		126.207	
	IP.54	5.437	705.437	126.028			
IA=17-40-31	IP.55	8.281	713.718	126.243			
IA=33-26-34	IP.56	2.344	716.062	126.398			
IA=11-38-55	IP.57	3.660	719.722	126.352		126.678	
IA=3-56-32	NO.36	0.278	720.000	126.400			
	IP.58	6.411	726.411	126.690			
IA=4-43-11	IP.59	3.910	730.321	126.738			
IA=8-01-43	IP.60	4.269	734.590	126.703			
IA=11-22-03	IP.61	4.468	739.058	126.857			
	NO.37	0.942	740.000	126.871		127.074	
IA=9-03-16	IP.62	9.365	749.365	127.083			
	NO.38	10.635	760.000	127.222		127.471	
	IP.63	0.866	760.866	127.140			
	IP.64	10.730	771.596	128.427			
	IP.65	1.553	773.149	127.915			
	IP.66	4.526	777.675	128.071			
IA=15-46-59	NO.39	2.325	780.000	128.153		127.867	

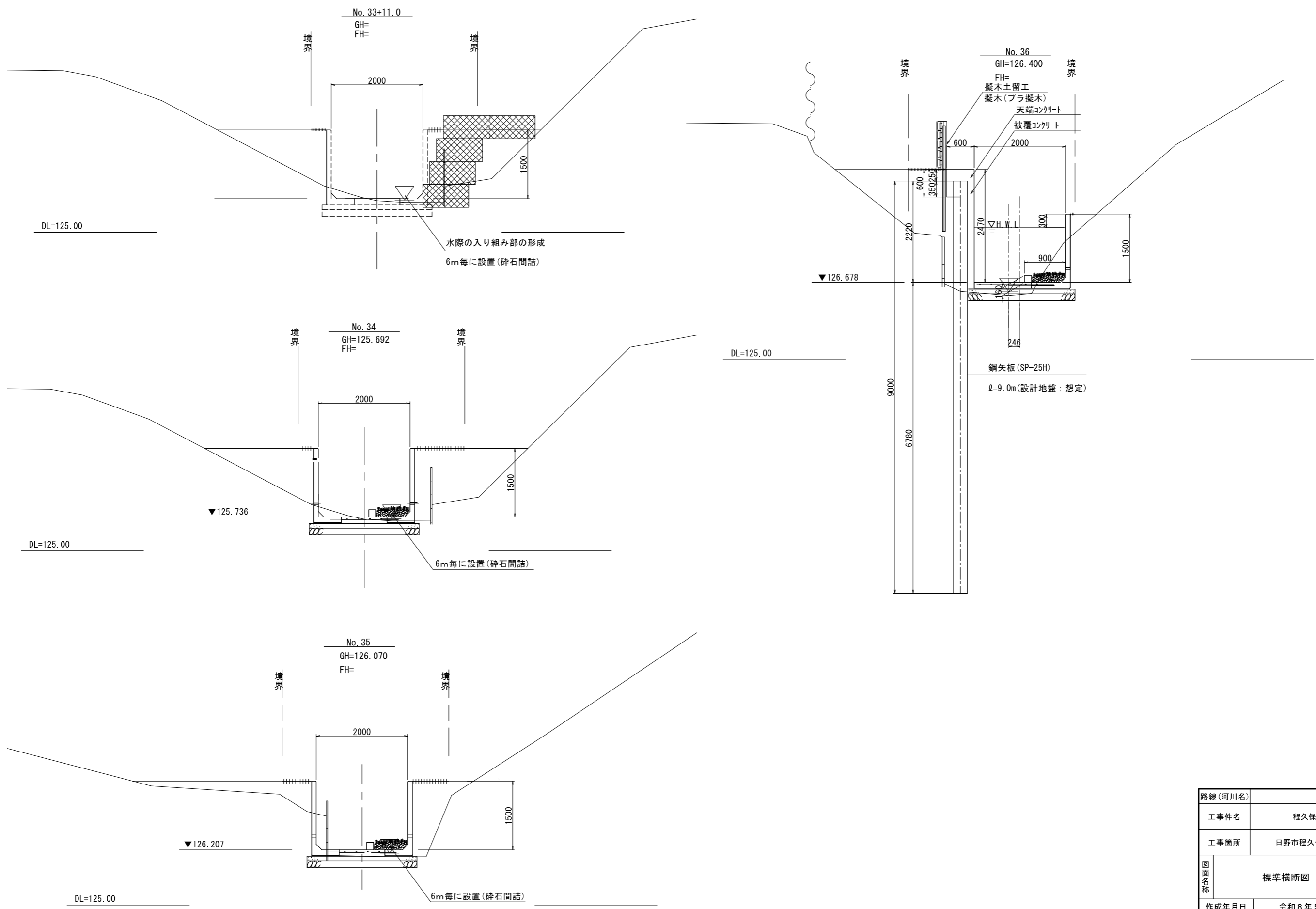
路線(河川名)	程久保川				
工事件名	程久保川改修工事(8-1)				
工事箇所	日野市程久保五丁目15~17番地間				
図面名称	標準横断面図			縮尺	図示 ただし、()は A1判に拡大時
作成年月日	令和8年5月 日				図面番号
部長	課長	課長補佐	係長	照査	設計
川端	細谷	東郷	東郷	阿川	佐藤
日野市役所 環境共生部 緑と清流課					3

標準横断図 S=1/10C(S=1/50)



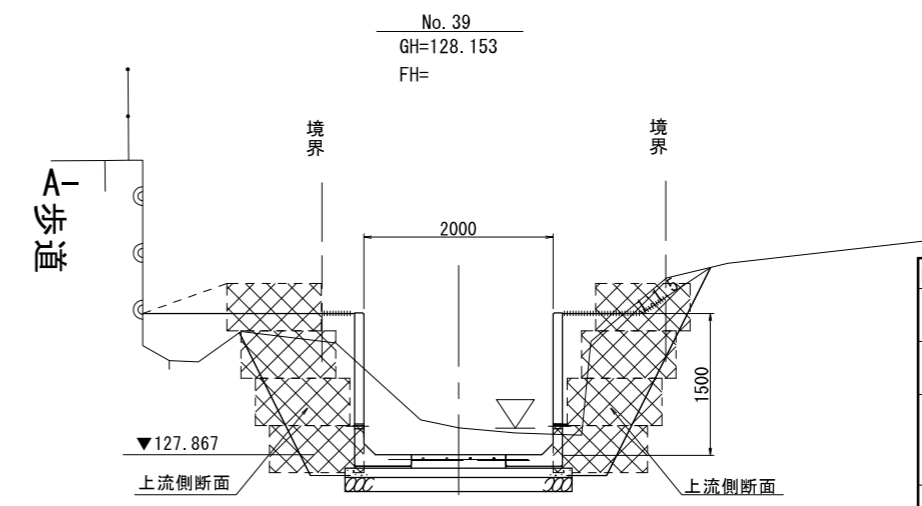
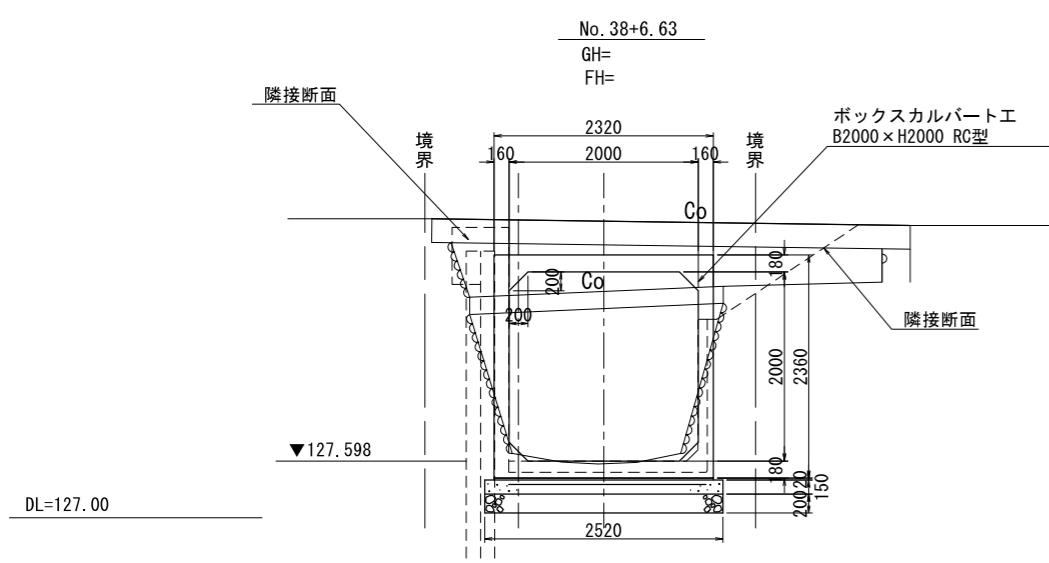
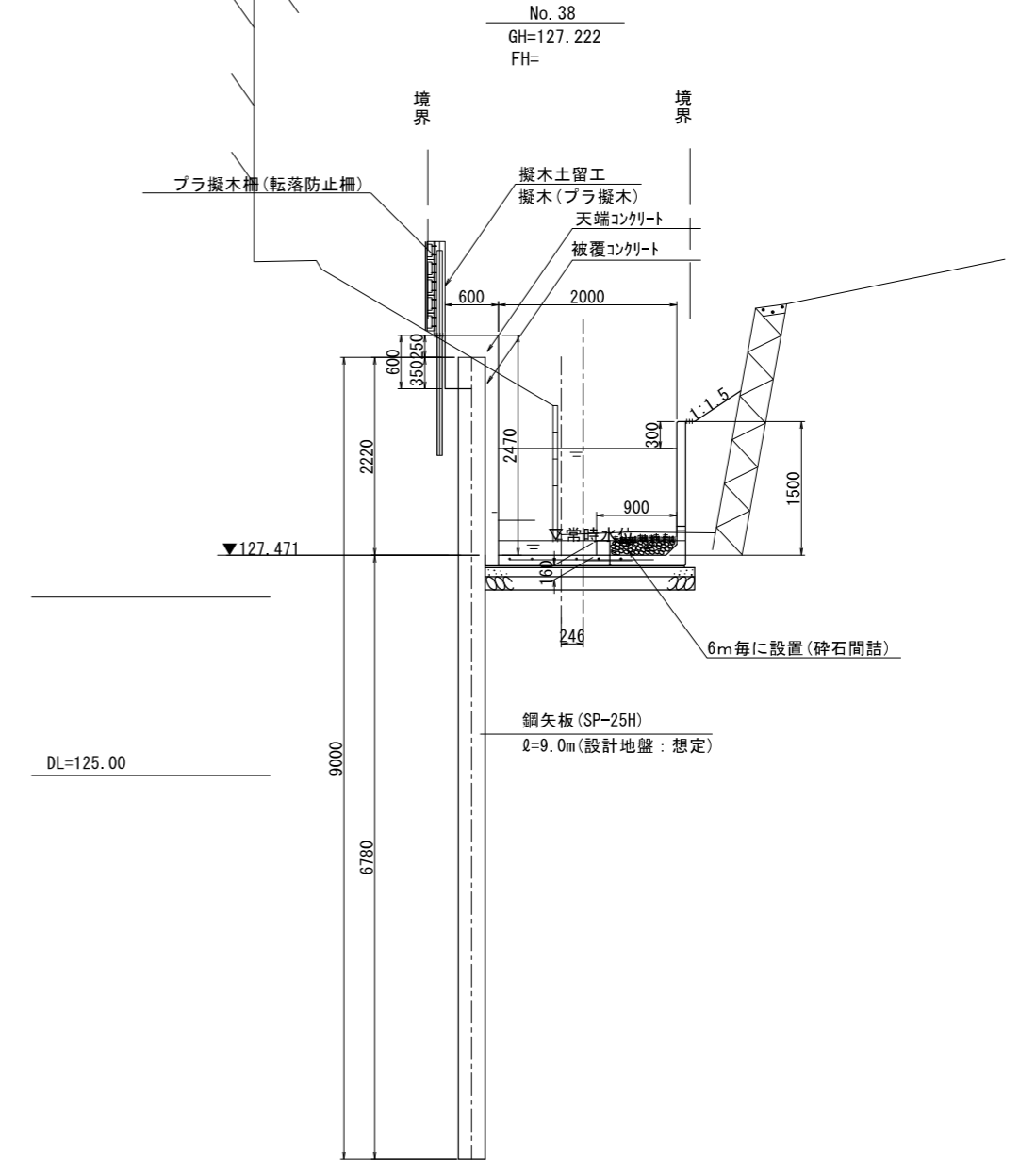
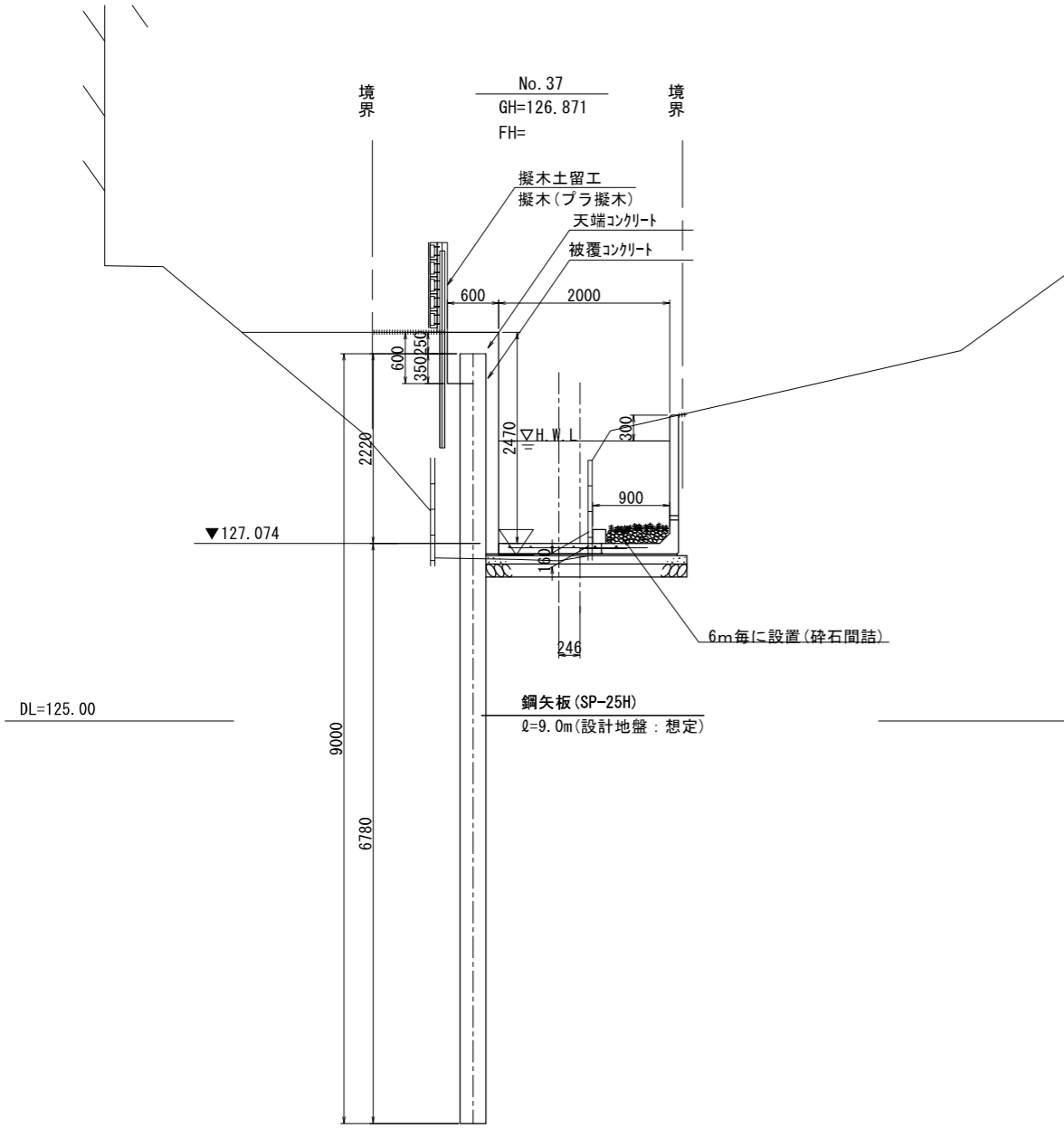
路線(河川名)	程久保川	
工事件名	程久保川改修工事(8/1)	
工事箇所	口野市程久保五丁目15~17番地間	
図面名称	標準横断図	縮尺 図示 ただし、()は A1等に拡大時
作成年月日	令和8年5月 日	図面番号
部長	課長	設計
川鍋	細谷	阿川
藤原	東郷	佐藤
日野市役所 環境共生部 緑と清流課		4

横断図 (1) S=1/80 (S=1/40)



路線(河川名)	程久保川				
工事件名	程久保川改修工事(8-1)				
工事箇所	日野市程久保五丁目15~17番地間				
図面名称	標準横断図	縮尺	図示 ただし、()は A1判に拡大時		
作成年月日	令和8年5月 日			図面番号	
部長	課長	課長補佐	係長	照査	設計
川鍋	細谷	東郷	東郷	阿川	佐藤
日野市役所 環境共生部 緑と清流課					5
					13

横断図 (2) S=1/80 (S=1/40)

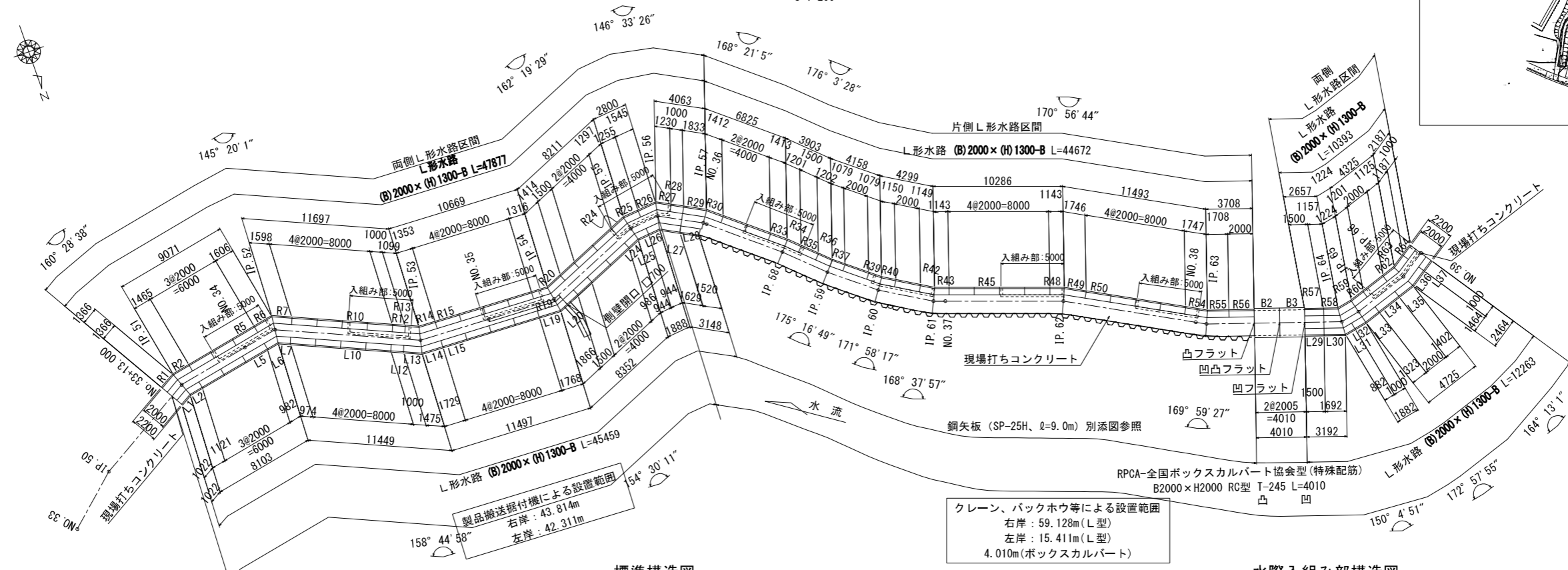


路線 (河川名)	程久保川				
工事件名	程久保川改修工事 (8-1)				
工事箇所	日野市程久保五丁目15~17番地間				
図面名称	標準横断図	縮尺	図示 ただし、()は A1判に拡大時		
作成年月日	令和8年5月 日			図面番号	
部長	課長	課長補佐	係長	照査	設計
川鍋	細谷	東郷	東郷	阿川	佐藤
日野市役所 環境共生部 緑と清流課					6
					13

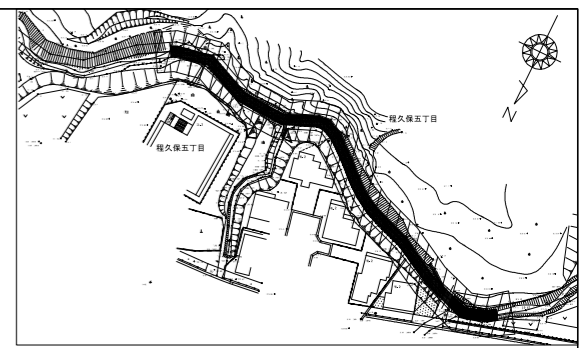
構造図 (1) S=図示

L形水路 (B)2000×(H)1300-B 平面配列図(1)

平面図
S=1:200

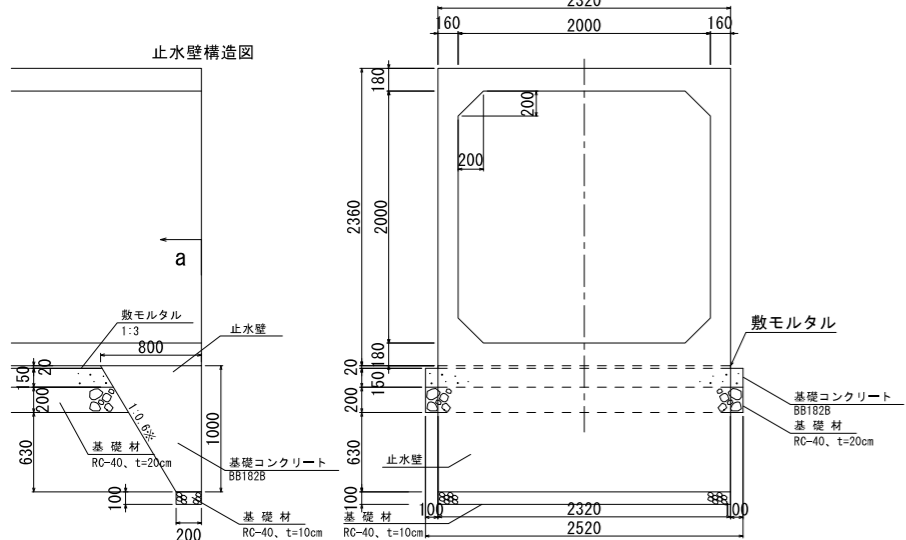


位置図



標準構造図
S=1:30

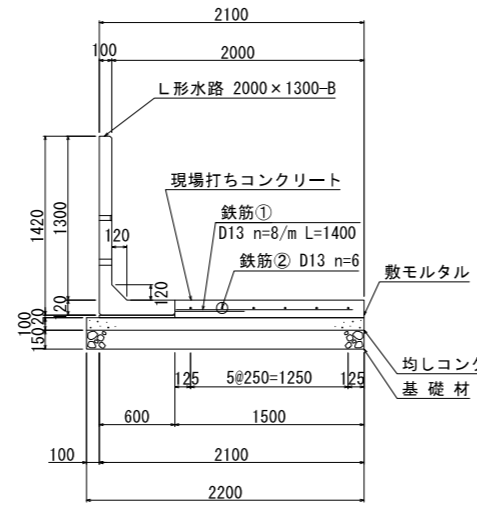
RPCA-全国ボックスカルバート協会型 (B)2000×(H)2000 a-a断面



材料表 10m当り (止水壁:1箇所当り)

名称	規格	単位	数量
ボックスカルバート 全国ボックスカルバート協会型	PC-150型、300型 (内幅B)2000×(内高H)2000	本	5.0
敷モルタル	1:3	m ³	7.780
均しコンクリート	BB182B	m ³	3.750
同上型枠	簡易	m ²	3.000
基礎材	RC-40 t=0.20m	m ²	25.00
止水壁	BB182B	m ³	1.160
同上型枠	簡易	m ²	2.320
基礎材	RC-40 t=0.10m	m ²	0.464

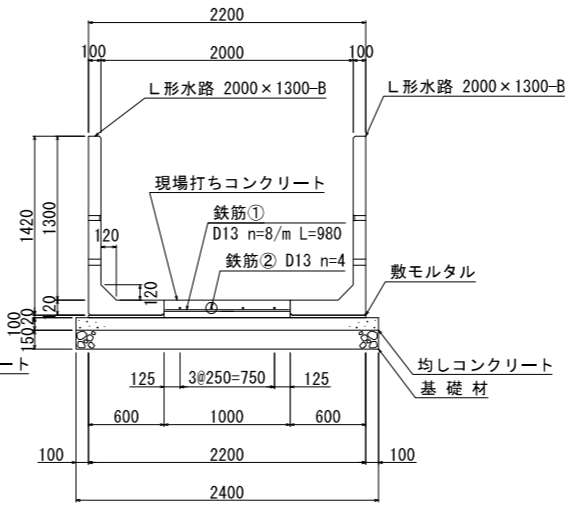
片側L形水路区間 (B)2000×(H)1300-B



材料表 10m当り

名称	規格	単位	数量
現場打ちコンクリート	BB242B	m ³	2.10
鉄筋①	D13	kg	111.440
鉄筋②	D13	kg	59.700
敷モルタル	1:3	m ³	0.120
均しコンクリート	BB182B	m ³	2.200
同上型枠	簡易	m ²	1.000
基礎材	RC-40 t=0.15m	m ²	22.000

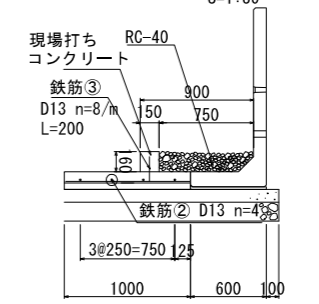
両側L形水路区間 (B)2000×(H)1300-B



材料表 10m当り

名称	規格	単位	数量
現場打ちコンクリート	BB242B	m ³	1.40
鉄筋①	D13	kg	78.008
鉄筋②	D13	kg	39.800
敷モルタル	1:3	m ³	0.240
均しコンクリート	BB182B	m ³	2.400
同上型枠	簡易	m ²	2.000
基礎材	RC-40 t=0.15m	m ²	24.000

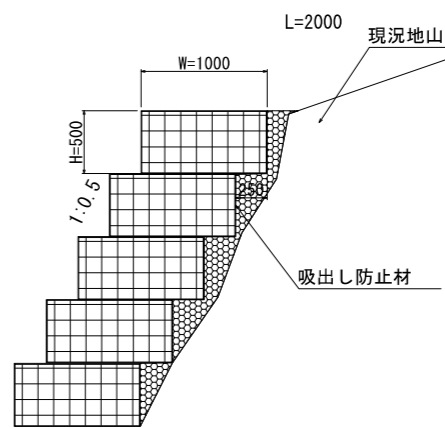
水際入組み部構造図
S=1:30



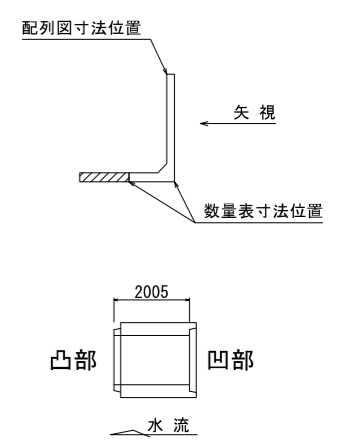
材料表 10m当り (※設置箇所:1箇所/6m) W:0.9m, H:0.16, L:6.8m

名称	規格	単位	数量
現場打ちコンクリート	BB242B	m ³	1.40
鉄筋③	D13	kg	7.960
同上型枠	簡易	m ²	3.200
基礎材	RC-40 t=0.16m	m ²	9.000

上下流すり付け護岸工図



寸法旗揚げ位置図



路線(河川名)	程久保川		
工事件名	程久保川改修工事(8-1)		
工事箇所	日野市程久保五丁目15~17番地間		
図面名称	標準横断面	縮尺	図示 ただし、()は A1判に拡大時
作成年月日	令和8年5月 日		
部長	課長	課長補佐	係長 照査 設計
川鍋	細谷	東郷	東郷 阿川 佐藤
日野市役所 環境共生部 緑と清流課			

構造図 (2) S=図示

L形水路 (B)2000×(H)1300-B 平面配列図(2)

製品数量表(右岸) 一式当り

製品番号	サイズ		規格	数量	参考質量	使用型枠	摘要
	H	L					
L形水路							
	1300	× 2000	標準	27本	980 kg	B	
R12, R28 R64	×	1000	調整用	3本	490 kg	B	
R21, R35 R57	×	1500	調整用	3本	740 kg	B	
R1	×	1383 1280	斜角	1本	670 kg	B	
R2	×	1482 1379	斜角	1本	720 kg	B	
R6	×	1637 1450	斜角	1本	790 kg	B	
R7	×	1629 1442	斜角	1本	780 kg	B	
R13	×	1080 1193	逆斜角	1本	540 kg	B	
R14	×	1334 1447	逆斜角	1本	660 kg	B	
R19	×	1293 1429	逆斜角	1本	650 kg	B	
R20	×	1391 1527	逆斜角	1本	700 kg	B	
R24	×	1313 1219	斜角	1本	640 kg	B	
R25	×	1271 1177	斜角	1本	610 kg	B	
R26	×	1575 1395	斜角	1本	760 kg	B	
R27	×	1260 1080	斜角	1本	600 kg	B	
R29	×	1843 1782	斜角	1本	900 kg	B	
R30	×	1422 1361	斜角	1本	690 kg	B	
R33	×	1416 1396	斜角	1本	690 kg	B	
R34	×	1204 1184	斜角	1本	590 kg	B	
R36	×	1198 1223	逆斜角	1本	590 kg	B	
R37	×	1075 1100	逆斜角	1本	530 kg	B	
R39	×	1072 1114	逆斜角	1本	530 kg	B	
R40	×	1143 1185	逆斜角	1本	560 kg	B	
R42	×	1139 1199	逆斜角	1本	560 kg	B	
R43	×	1133 1193	逆斜角	1本	560 kg	B	
R48	×	1151 1103	斜角	1本	560 kg	B	
R49	×	1754 1706	斜角	1本	860 kg	B	
R54	×	1738 1791	逆斜角	1本	860 kg	B	
R55	×	1699 1752	逆斜角	1本	840 kg	B	
R58	×	1130 1291	逆斜角	1本	570 kg	B	
R59	×	1191 1389	両斜角	1本	600 kg	B	
R60	×	1195 1232	逆斜角	1本	590 kg	B	
R62	×	1111 1194	逆斜角	1本	550 kg	B	
R63	×	1173 1256	逆斜角	1本	580 kg	B	
合計				64本			

145221018-2-C-1-20221129

製品数量表(左岸) 一式当り

製品番号	サイズ		規格	数量	参考質量	使用型枠	摘要
	H	L					
L形水路							
	1300	× 2000	標準	14本	980 kg	B	
L12, R37	×	1000	調整用	2本	490 kg	B	
L21 L29	×	1500	調整用	2本	740 kg	B	
L1	×	1005 1108	逆斜角	1本	500 kg	B	
L2	×	1104 1207	逆斜角	1本	550 kg	B	
L6	×	951 1138	逆斜角	1本	480 kg	B	
L7	×	943 1130	逆斜角	1本	480 kg	B	
L13	×	1494 1381	斜角	1本	720 kg	B	
L14	×	1748 1635	斜角	1本	850 kg	B	
L19	×	1791 1655	斜角	1本	870 kg	B	
L20	×	1889 1753	斜角	1本	580 kg	B	開口 □700
L24	×	970 1064	逆斜角	1本	480 kg	B	
L25	×	928 1022	逆斜角	1本	460 kg	B	
L26	×	914 1094	逆斜角	1本	460 kg	B	
L27	×	1599 1779	逆斜角	1本	800 kg	B	
L28	×	1508 1569	逆斜角	1本	800 kg	B	
L30	×	1719 1558	斜角	1本	830 kg	B	
L31	×	909 748	斜角	1本	430 kg	B	
L32	×	1006 969	斜角	1本	490 kg	B	
L33	×	1329 1292	斜角	1本	650 kg	B	
L35	×	1416 1333	斜角	1本	690 kg	B	
L36	×	1478 1395	斜角	1本	720 kg	B	
合計				37本			

145221018-2-C-2-20221129

製品数量表 一式当り

製品番号	サイズ			規格	数量	参考質量	摘要
	B	H	L				
RPCA-全国ボックスカルバート協会型 RQ型 T-245 特殊配筋							
B2, B3	2000	×	2000	×	2000	凹凸フラット	2本 7780 kg
合計				2本			

145221018-2-C-3-20221129

項目	単位	設計値	
背面形状	—	水平	
上載荷重	kN/m2	10.0	
単位体積重量	鉄筋コンクリート	kN/m3	24.5
	土	kN/m3	19.0
土の内部摩擦角	度	30	
外水位	—	なし	

項目	単位	設計値	
適用土被り	m	0.05	
上載荷重	—	T-245	
	—	横断	
単位体積重量	鉄筋コンクリート	kN/m3	24.5
	土	kN/m3	19.0
土圧係数	—	0.5	
外水位	—	なし	

リフトマシン施工

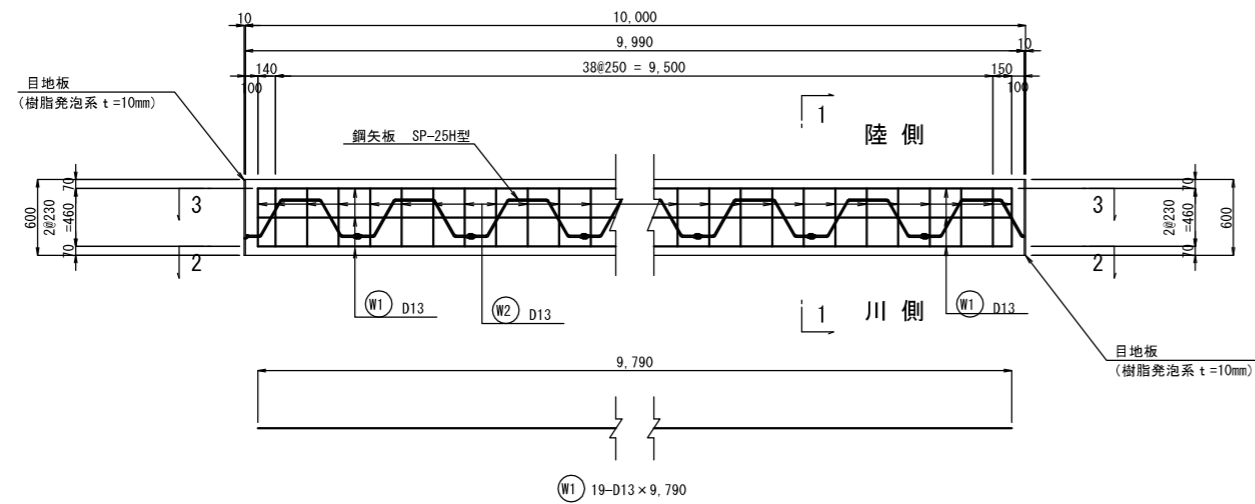
リフトマシン施工

路線(河川名)	程久保川				
工事件名	程久保川改修工事(8-1)				
工事箇所	日野市程久保五丁目15~17番地間				
図面名称	標準横断面図			縮尺	図示 ただし、()は A1判に拡大時
作成年月日	令和8年5月 日				図面番号
部長	課長	課長補佐	係長	照査	設計
川端	細谷	東郷	東郷	阿川	佐藤
日野市役所 環境共生部 緑と清流課					8
					13

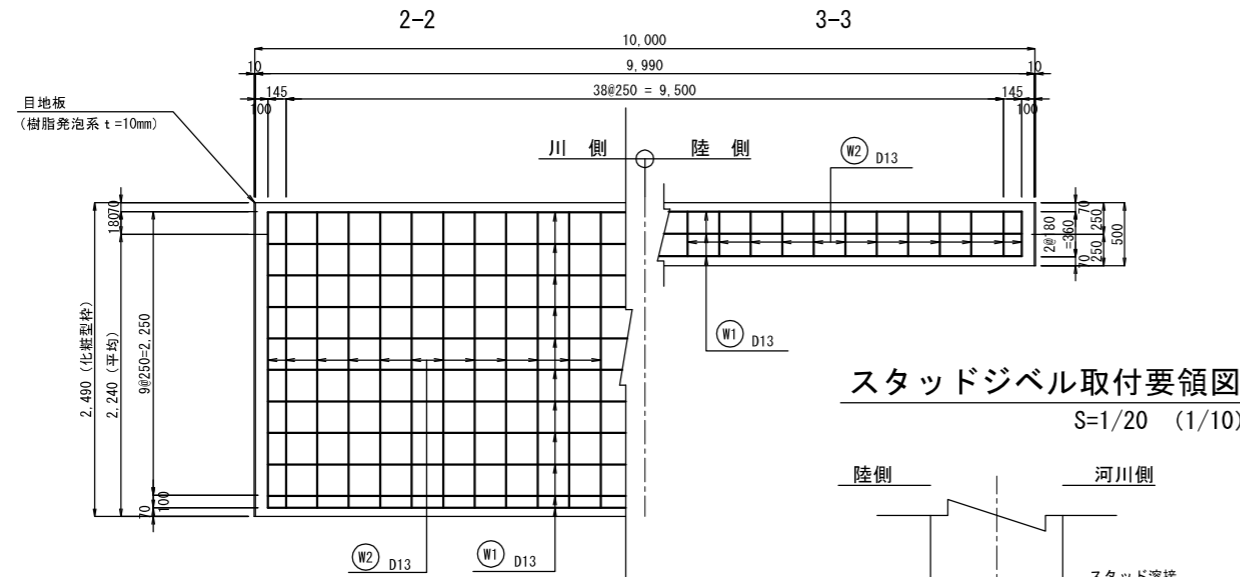
構造図(3)

被覆コンクリート構造配筋図

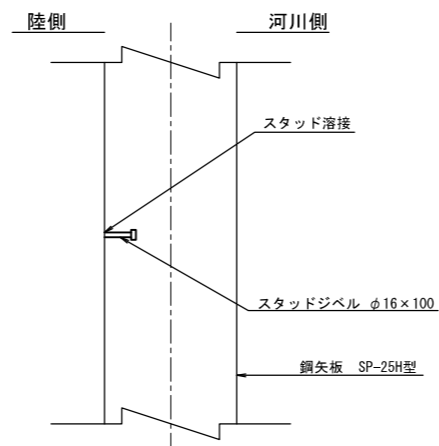
平面図 S=1/50 (1/25)



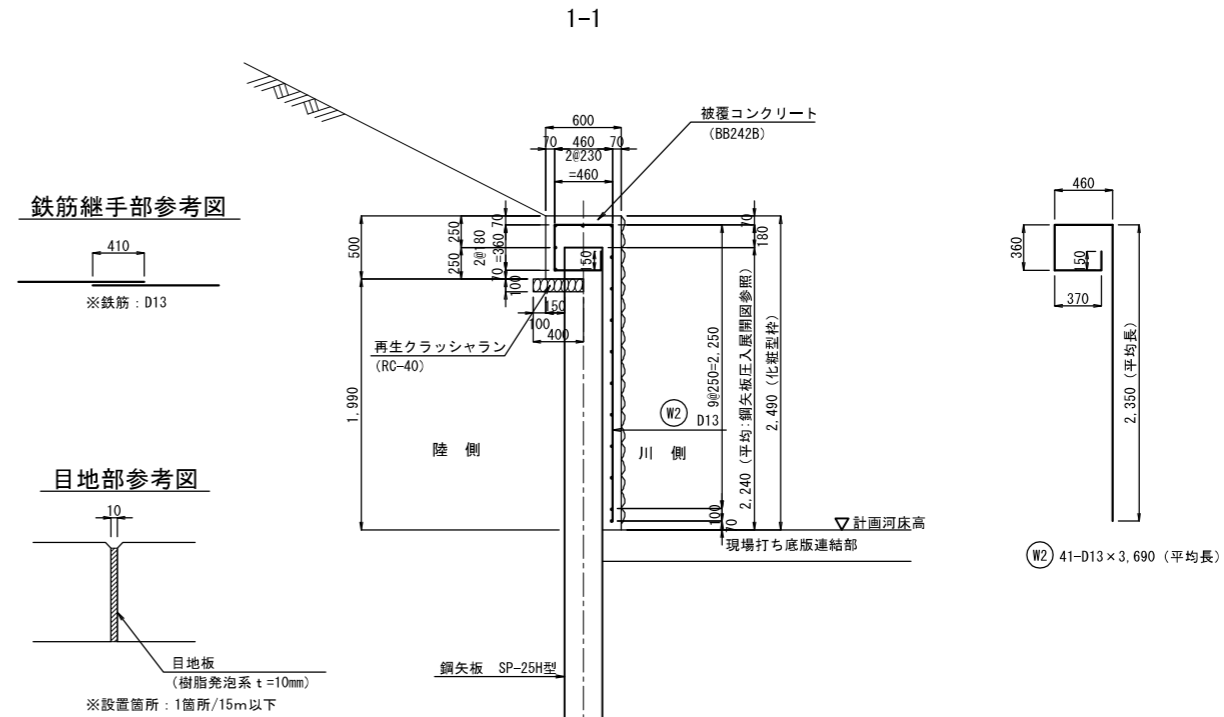
正面図 S=1/50 (1/25)



スタッドジベル取付要領図 S=1/20 (1/10)



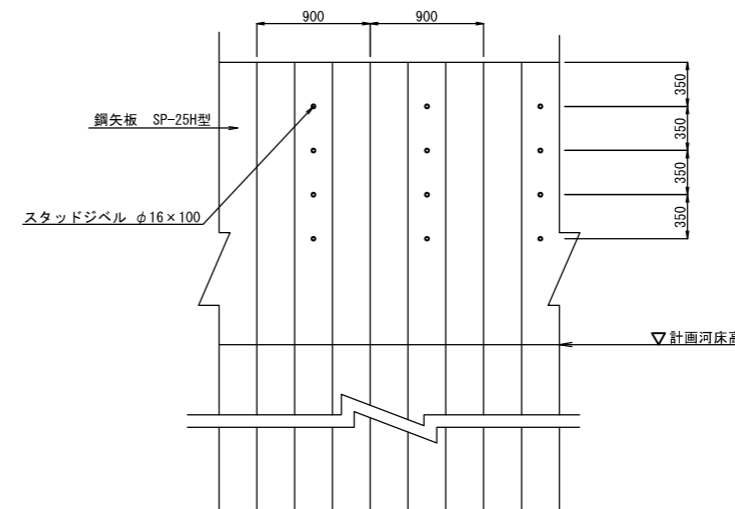
断面図 S=1/50 (1/25)



鉄筋表

記号	径	鉄筋の種類	長さ(m)	本数	単位重量	1本当り重量	重量	適用	
W1	D13	SD 345	9,790	15	0,995	9,74	146		
W2	D13	SD 345	3,690	41	0,995	3,67	150		
							296kg		
鉄筋重量					1スパン当り	(L=10,00m)			
D13 (SD345)							296kg		

スタッドジベル取付位置 S=1/100 (1/50)

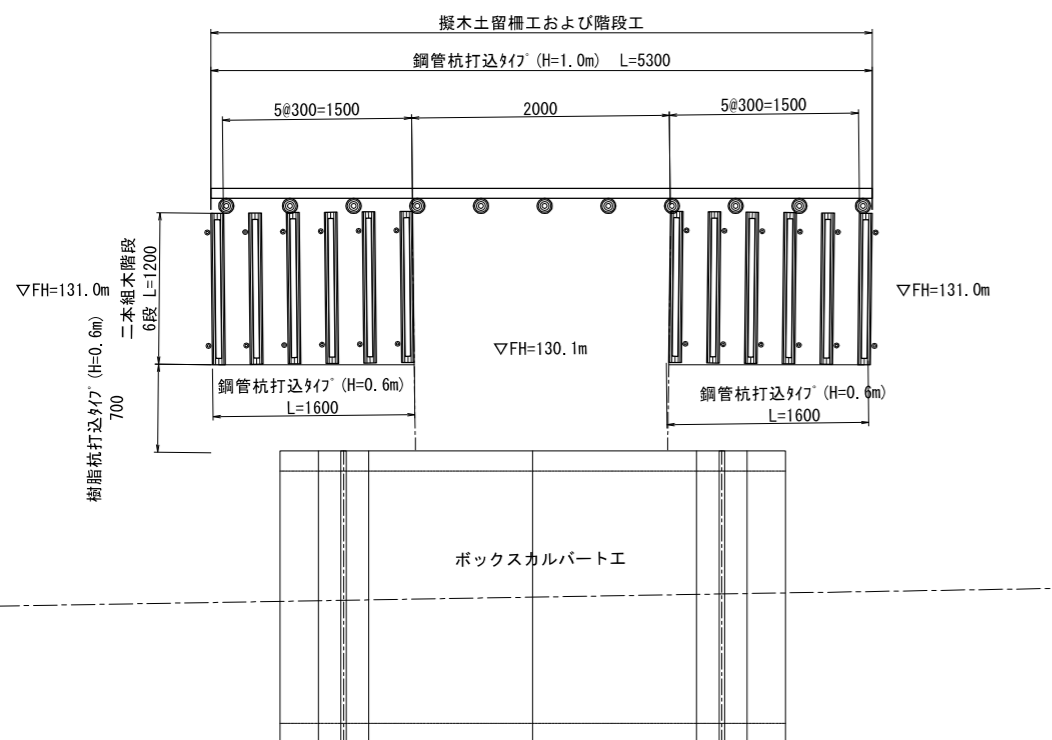


路線(河川名)	程久保川			
工事件名	程久保川改修工事(8-1)			
工事箇所	日野市程久保五丁目15~17番地間			
図面名称	標準横断面図			縮尺
作成年月日	令和8年5月 日			図示
部長	課長	課長補佐	係長	照査
川端	細谷	東郷	東郷	阿川
日野市役所 環境共生部 緑と清流課				図面番号
				9
				13

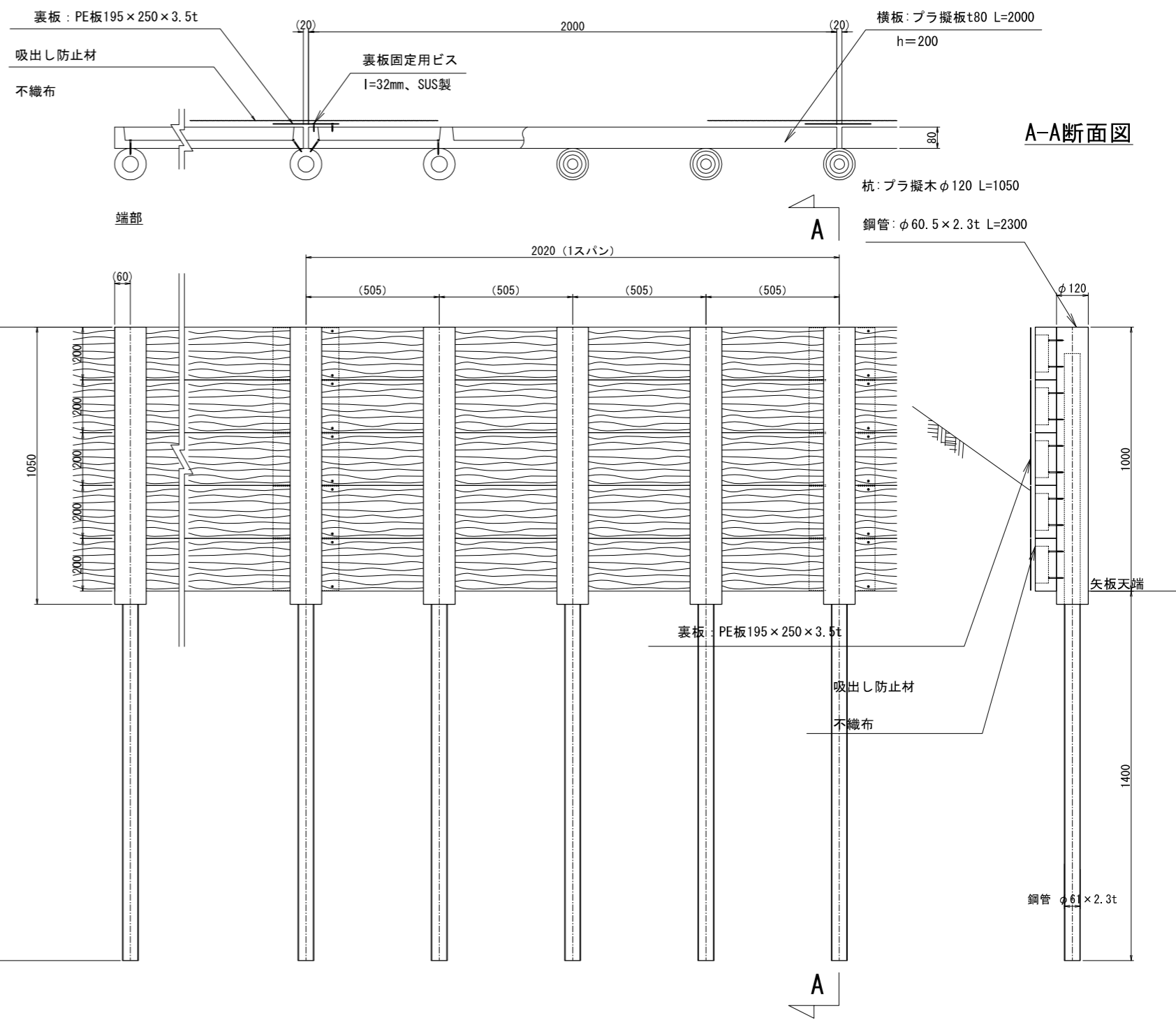
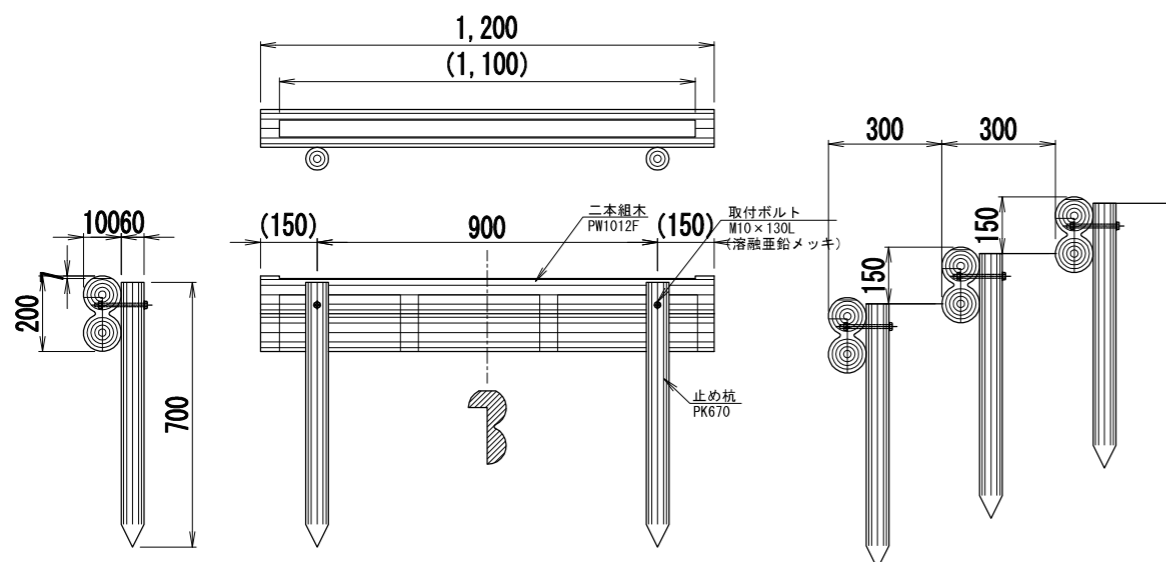
構造図(4)

鋼矢板護岸背面擬木土留工 S=1:20(S=1:10)
(鋼管杭打込みタイプ)

擬木階段平面図 S=1:60(S=1:30)



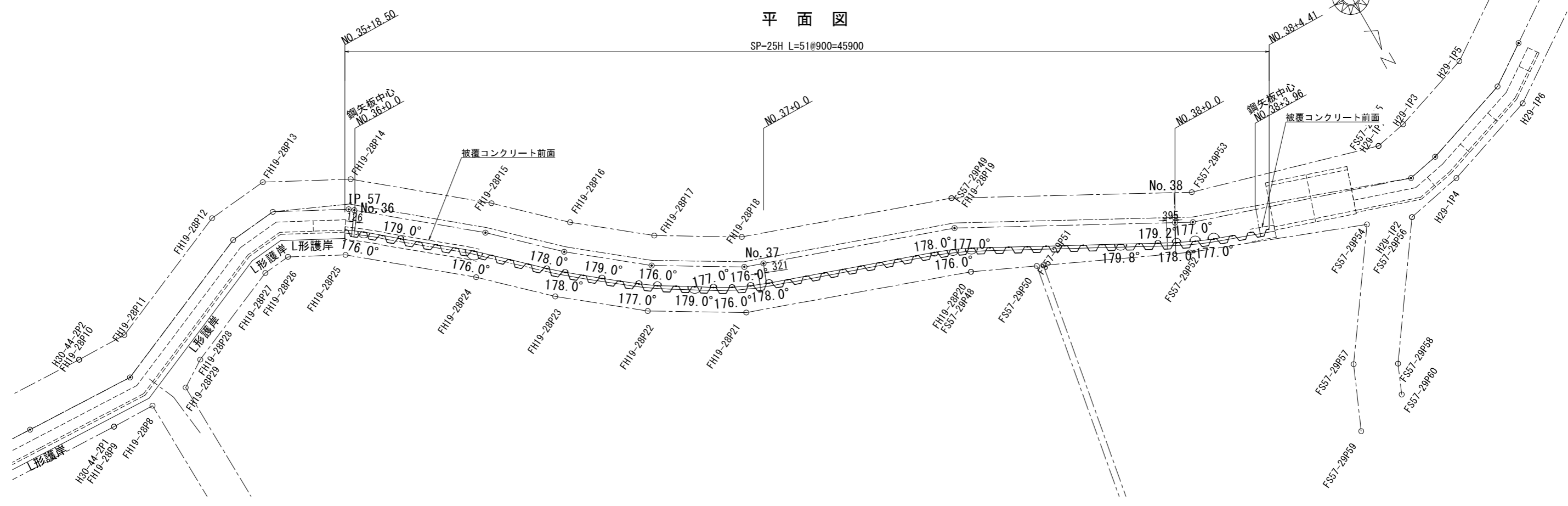
擬木階段工図(二本組木階段工) S=1:20(S=1:10)



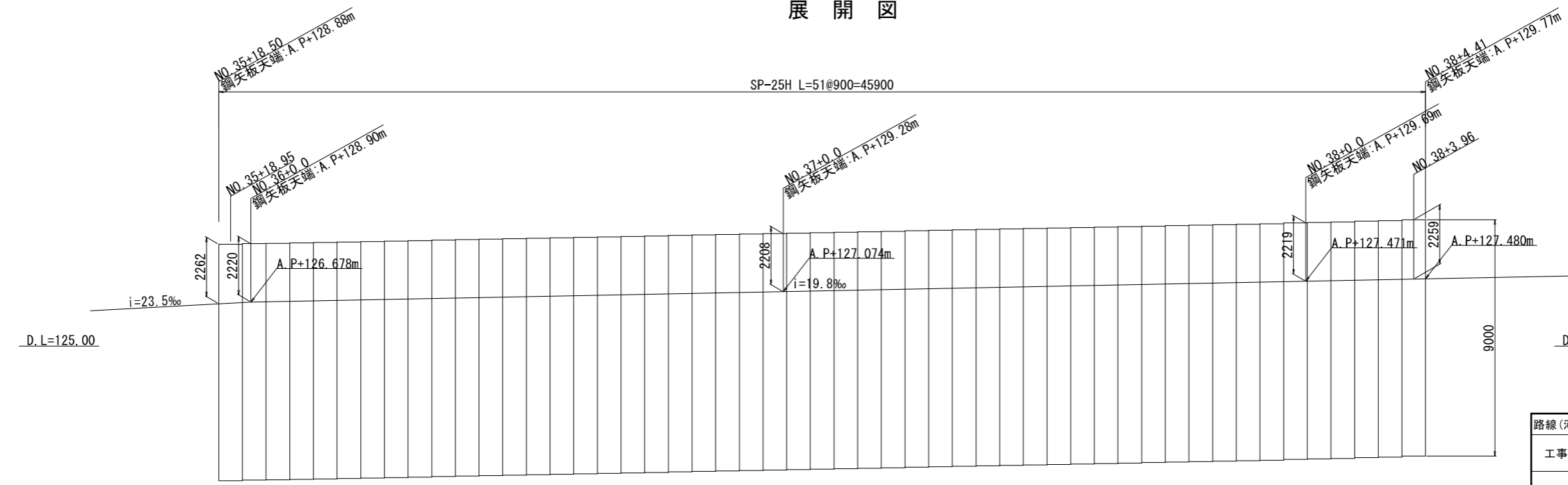
路線(河川名)	程久保川				
工事件名	程久保川改修工事(8-1)				
工事箇所	日野市程久保五丁目15~17番地間				
図面名称	標準横断面図	縮尺	図示 ただし、()は A1判に拡大時		
作成年月日	令和8年5月 日			図面番号	
部長	課長	課長補佐	係長	照査	設計
川鍋	細谷	東郷	阿川	佐藤	10
日野市役所 環境共生部 緑と清流課					13

鋼矢板圧入工図 S=1:200 (S=1:100)

平面図



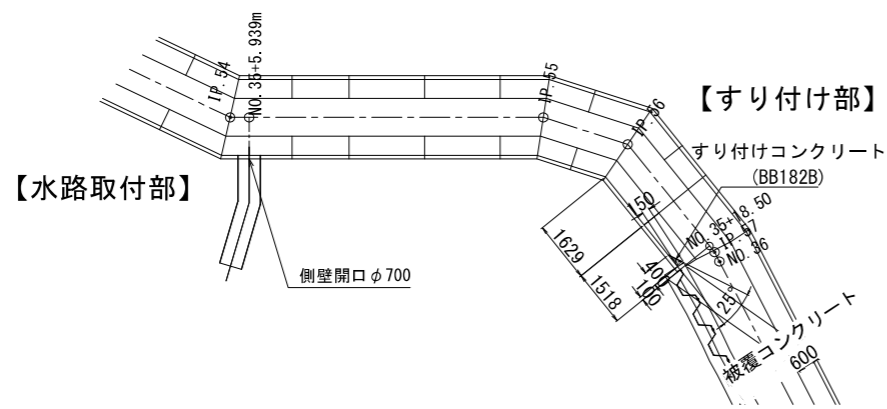
展開図



路線(河川名)	程久保川				
工事件名	程久保川改修工事(8-1)				
工事箇所	日野市程久保五丁目15~17番地間				
図面名称	標準横断面			縮尺	S=1:200 ただし、()はA1判に拡大時
作成年月日	令和8年5月 日				図面番号
部長	課長	課長補佐	係長	照査	設計
川 縮	細 谷	東 郷	阿 川	佐 藤	11
日野市役所 環境共生部 緑と清流課					13

護岸工すり付け構造図 S=図示

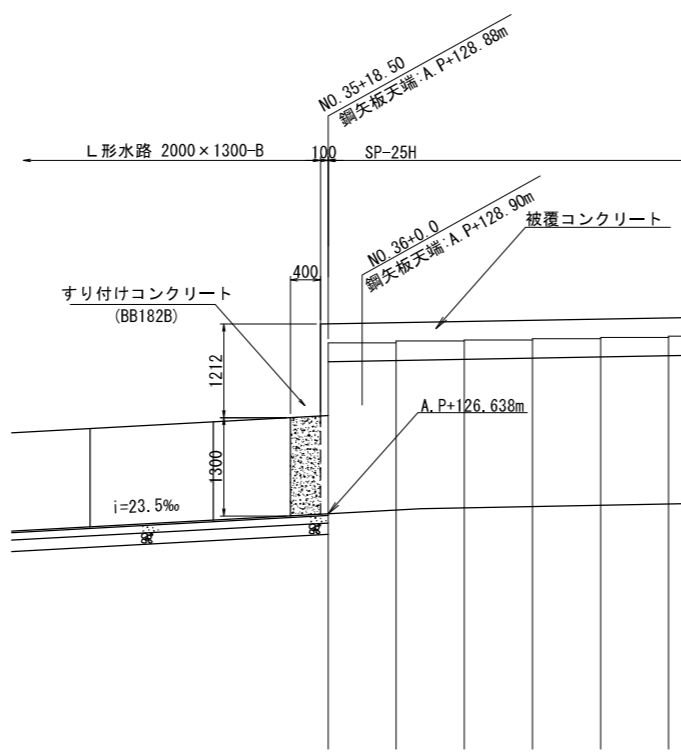
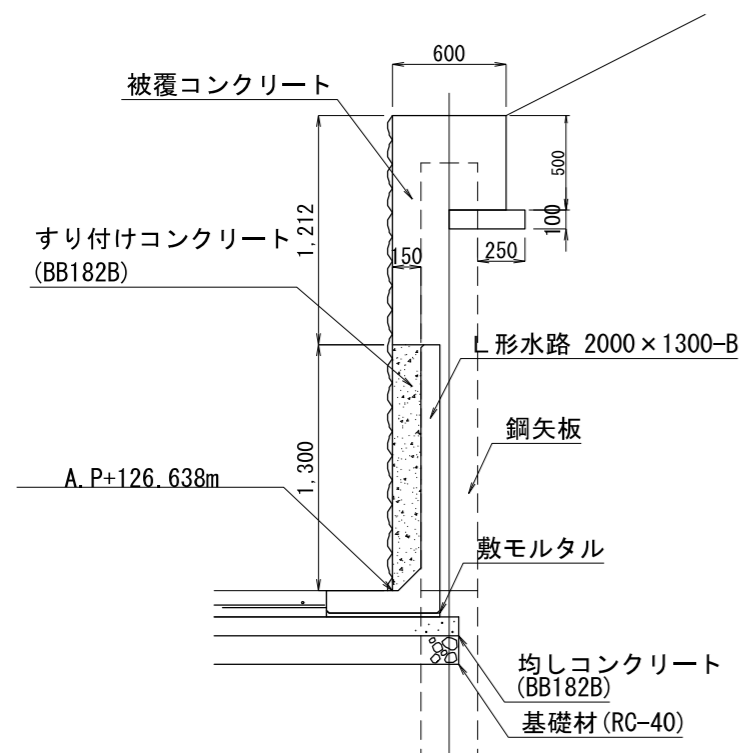
平面図 S=1/200 (S=1/100)



【すり付け部 (No. 35+18.50m) 構造図】

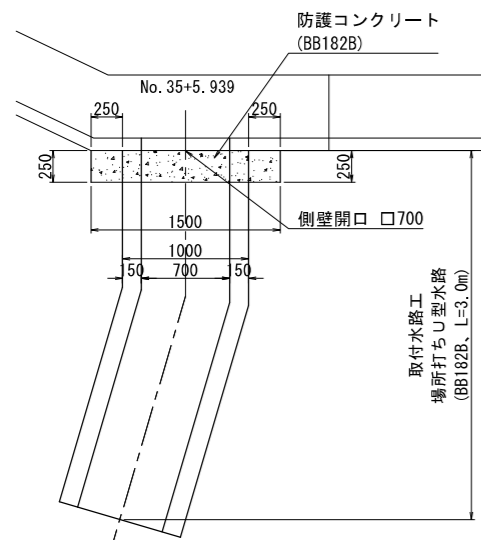
断面図 S=1/40 (S=1/20)

縦断面図 S=1/100 (S=1/50)

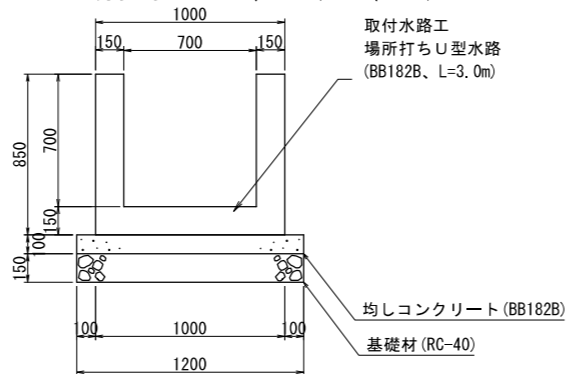


平面図 S=1/60 (S=1/30)

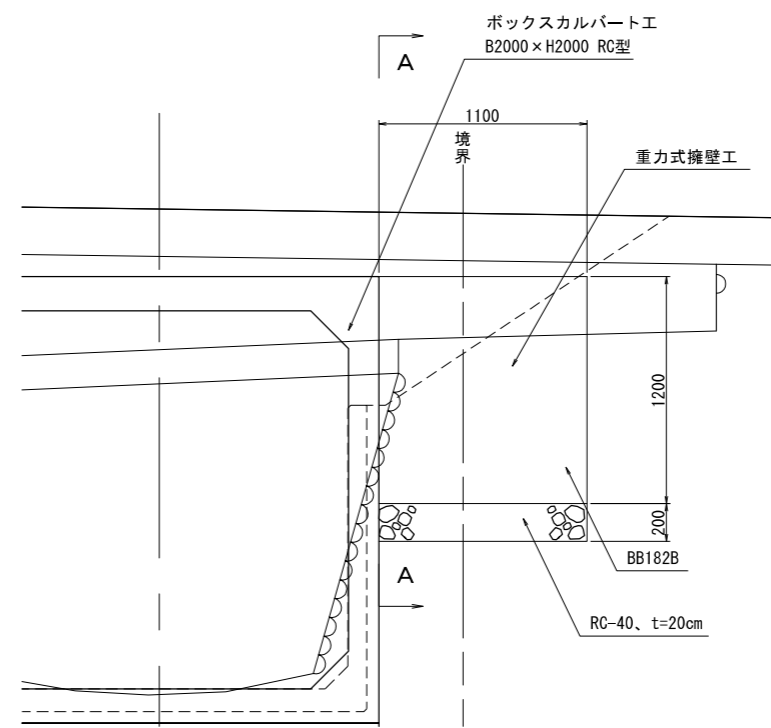
【水路取付部 (No. 35+5.93m) 構造図】



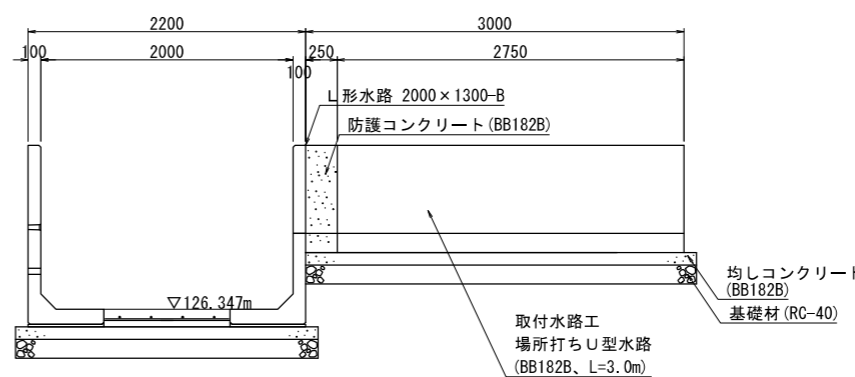
断面図 S=1/40 (S=1/20)



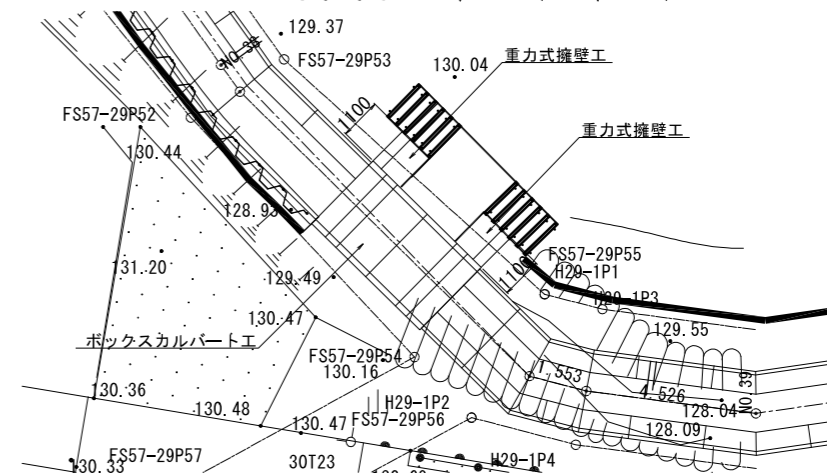
正面図 S=1/40 (S=1/20)



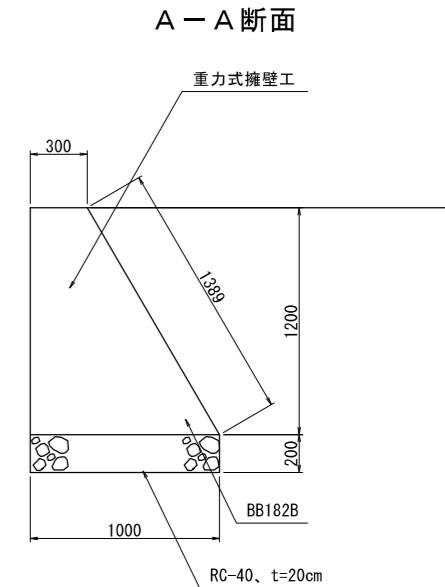
側面図 S=1/60 (S=1/30)



平面図 S=1/200 (S=1/100)



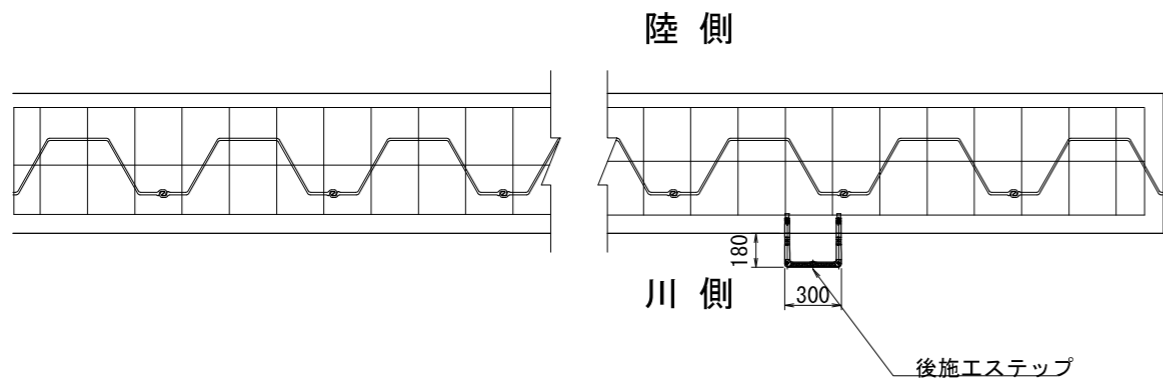
側面図 S=1/40 (S=1/20)



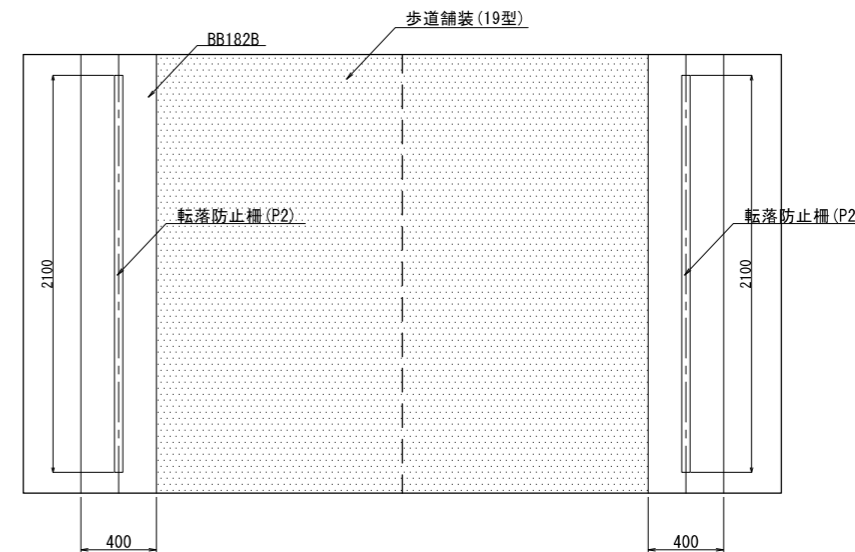
路線(河川名)	程久保川				
工事件名	程久保川改修工事(8-1)				
工事箇所	日野市程久保五丁目15~17番地間				
図面名称	護岸工すり付け構造図			縮尺 図示 ただし、()は A1判に拡大時	
作成年月日	令和8年5月 日			図面番号	
部長	課長	課長補佐	係長	照査	設計
川端	細谷	東郷	東郷	阿川	佐藤
日野市役所 環境共生部 緑と清流課					12
					13

昇降用ステップ及び転落防止柵構造図 S=図示

平面図 S=1/40 (S=1/20)

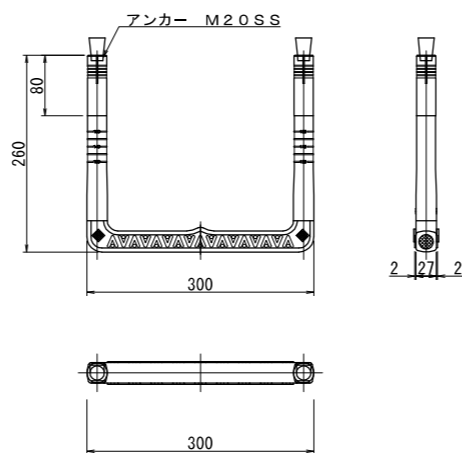
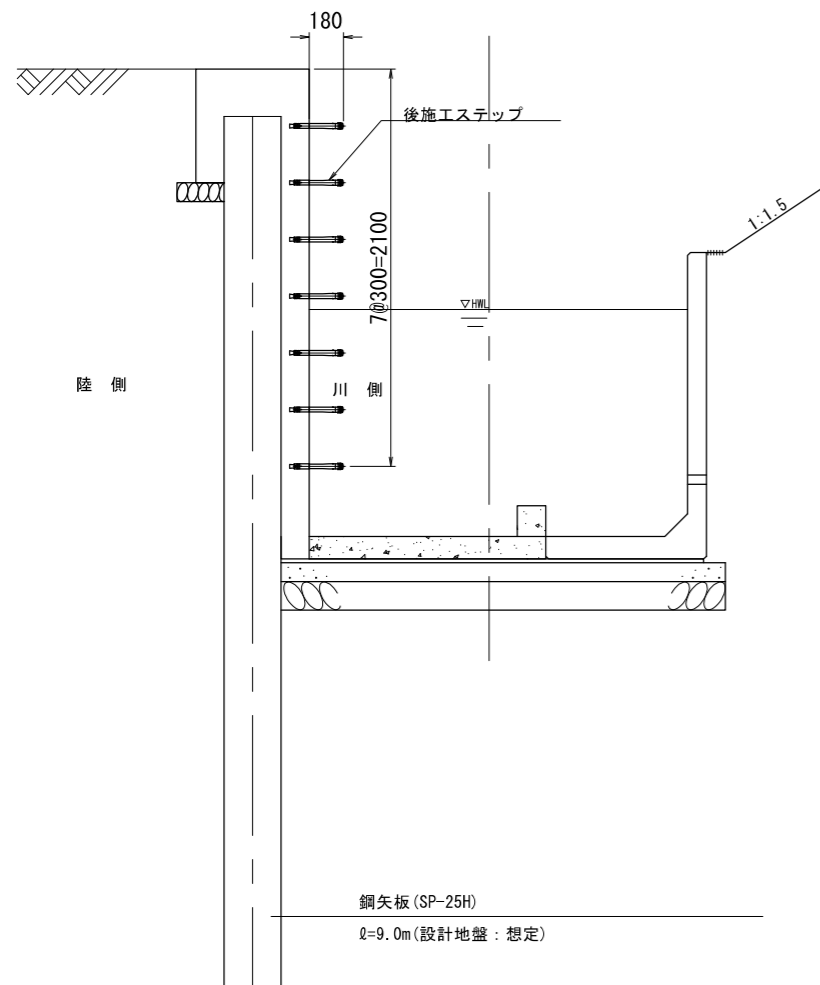


転落防止柵 (P2) 平面図 S=1/40 (S=1/20)

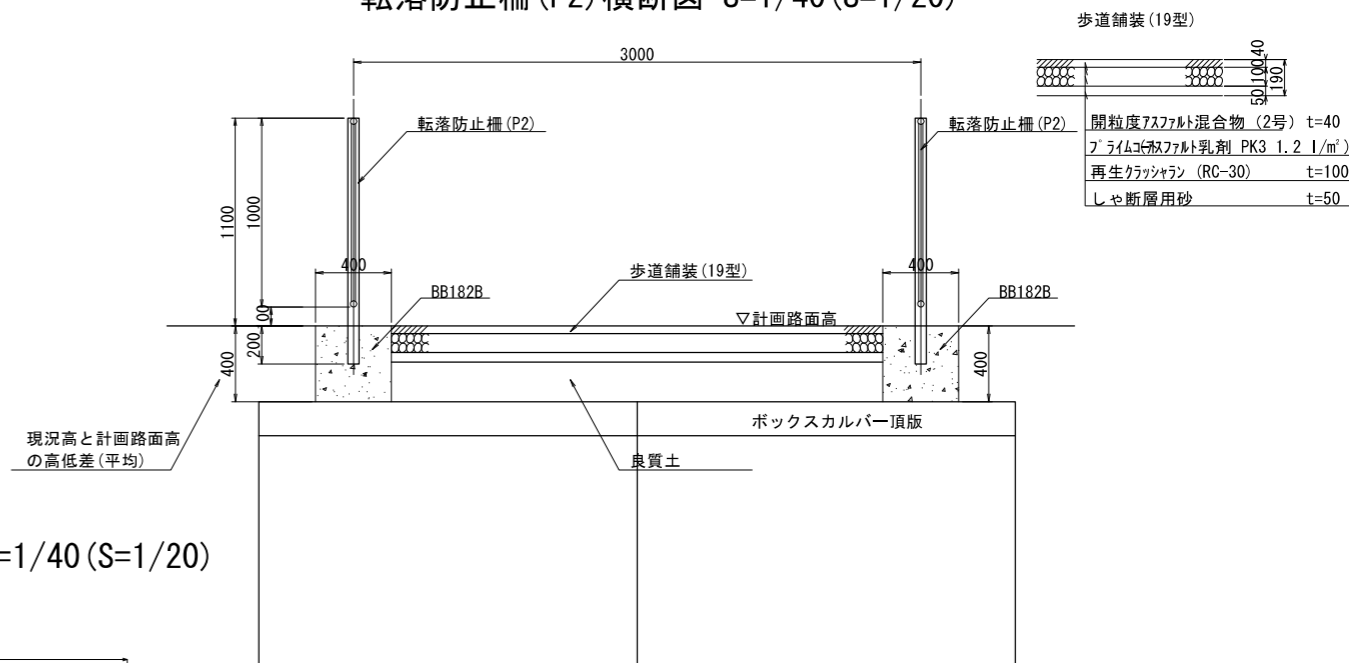


標準断面図 S=1/40 (S=1/20)

後施工アンカー式ステップ詳細図 S=1/10 (S=1/5)

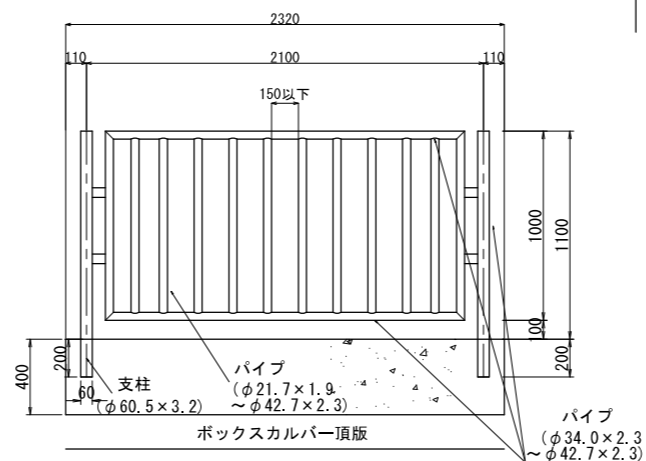


転落防止柵 (P2) 横断面図 S=1/40 (S=1/20)



歩道舗装 (19型)	開粒度7.5mm以下混合物 (2号) t=40
	プライムコグネチブ乳剤 PK3 1.2 l/m ²
	再生クワッシュラン (RC-30) t=100
	しゃ断層用砂 t=50

転落防止柵 (P2) 側面図 S=1/40 (S=1/20)



※転落防止柵 (P2) : 東京都標準柵

路線 (河川名)	程久保川	
工事件名	程久保川改修工事 (8-1)	
工事箇所	日野市程久保五丁目15~17番地間	
図面名称	昇降用ステップ 及び転落防止柵構造図	縮尺 図示 ただし () は A1判に拡大時
作成年月日	令和8年5月 日	図面番号
部長	課長	課長補佐
係長	照査	設計
川 錦	細 谷	車 郷
阿 川	佐 藤	
日野市役所 環境共生部 緑と清流課		
13		