

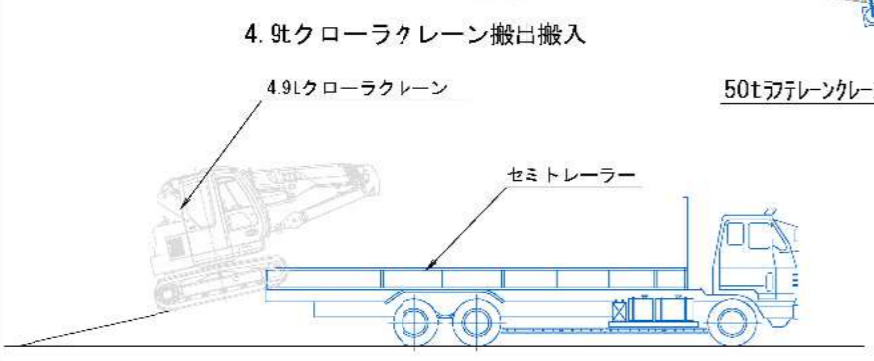


施工順序図 (参考図) (1)

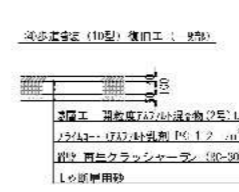
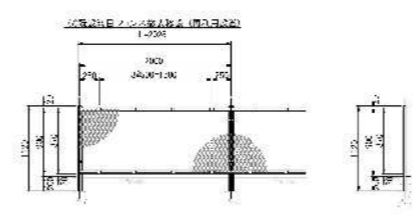
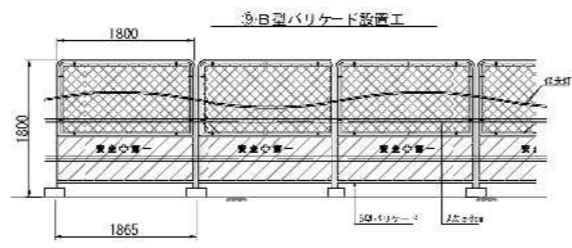
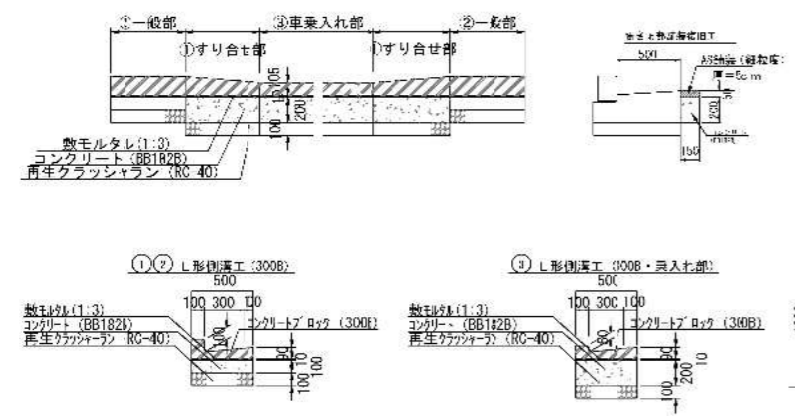
施工手順

1. 準備工
2. 交通規制 (都道)
3. 仮橋構築
4. 施工基地ヤード築造
5. コルゲート管布設 (No. 36+15m付近)
6. 下流側埋土工 (No. 36+15m付近)
7. 矢板圧入工
8. 下流側埋土工 (No. 34+6m付近)
9. 水路築造、支線接続ほか
10. 水路開通
11. 現況復旧、後片付け

作業時間 (分)	①1.57ブーム		②7.41ブーム		③10.33ブーム		④13.21ブーム		⑤16.09ブーム	
	静止高	走行高	静止高	走行高	静止高	走行高	静止高	走行高	静止高	走行高
2.00	4900	2000	4900	2000	3000	1500	-	-	-	-
2.50	4900	2000	4900	2000	3000	1500	-	-	-	-
3.00	4900	2000	4900	2000	3000	1500	3000	-	-	-
3.50	4210	2000	4300	2000	3000	1500	3000	-	-	2600
4.00	3700	1830	3690	1780	3000	1500	3000	-	-	2600
4.50	-	-	3190	1590	3000	1500	3000	-	-	2600
5.00	-	-	2780	1410	2680	1340	2600	-	-	2600
6.00	-	-	2130	1100	2090	1040	2030	-	-	2050
7.00	-	-	1650	830	1670	830	1640	-	-	1670
8.00	-	-	-	-	1360	680	1360	-	-	1390
9.00	-	-	-	-	1120	560	1150	-	-	1170
10.00	-	-	-	-	930	460	980	-	-	1000
11.00	-	-	-	-	-	-	840	-	-	860
12.00	-	-	-	-	-	-	730	-	-	750
13.00	-	-	-	-	-	-	640	-	-	650
14.00	-	-	-	-	-	-	-	-	-	570
15.00	-	-	-	-	-	-	-	-	-	500
15.93	-	-	-	-	-	-	-	-	-	440



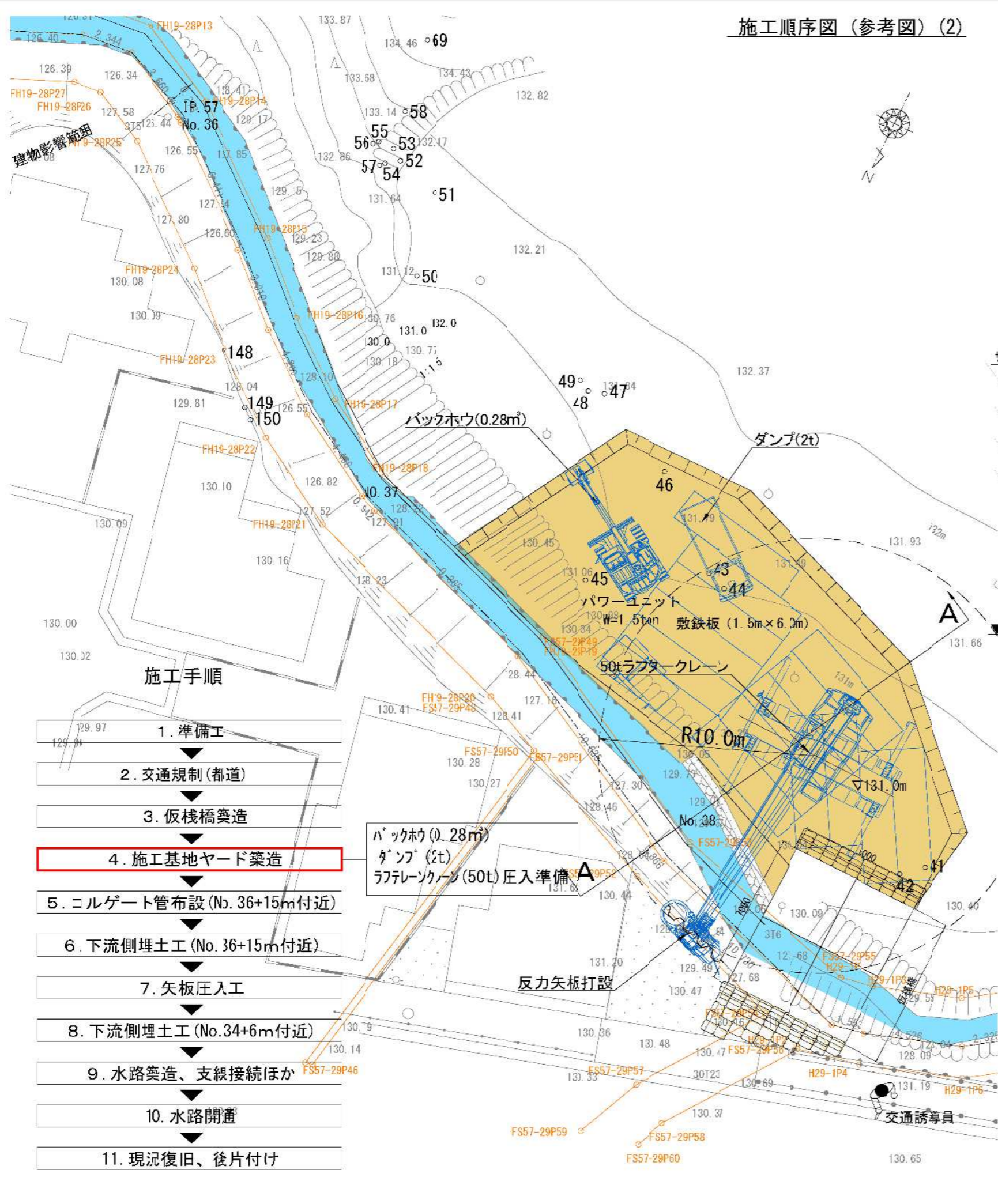
L形側溝撤去復旧工



この「参考図面」は、入札参加者の適性かつ迅速な見積りに資するための資料であり、契約書第一条にいう設計図書ではない。  
したがって、「参考図面」は競負契約上の拘束力を生じるものではなく、受注者は施工条件、地質条件等を十分考慮して、仮設、施工方法、安全対策等、工事目的物を完成するための一切の手段について受注者の責任において定めるものとする。  
なお、この「参考図面」の有効期限は、この工事の入札日までとする。

路線(河川名)	程久保川
工事件名	程久保川改修工事(8-1)
工事箇所	日野市程久保五丁目15~17番地間
図面名称	施工順序図 (参考図) (1)
縮尺	ただし、( )はA1判に拡大時
作成年月日	令和8年5月 日
図面番号	参2
部長	課長
課長	係長
係長	調査
調査	設計
設計	参16

施工順序図（参考図）(2)

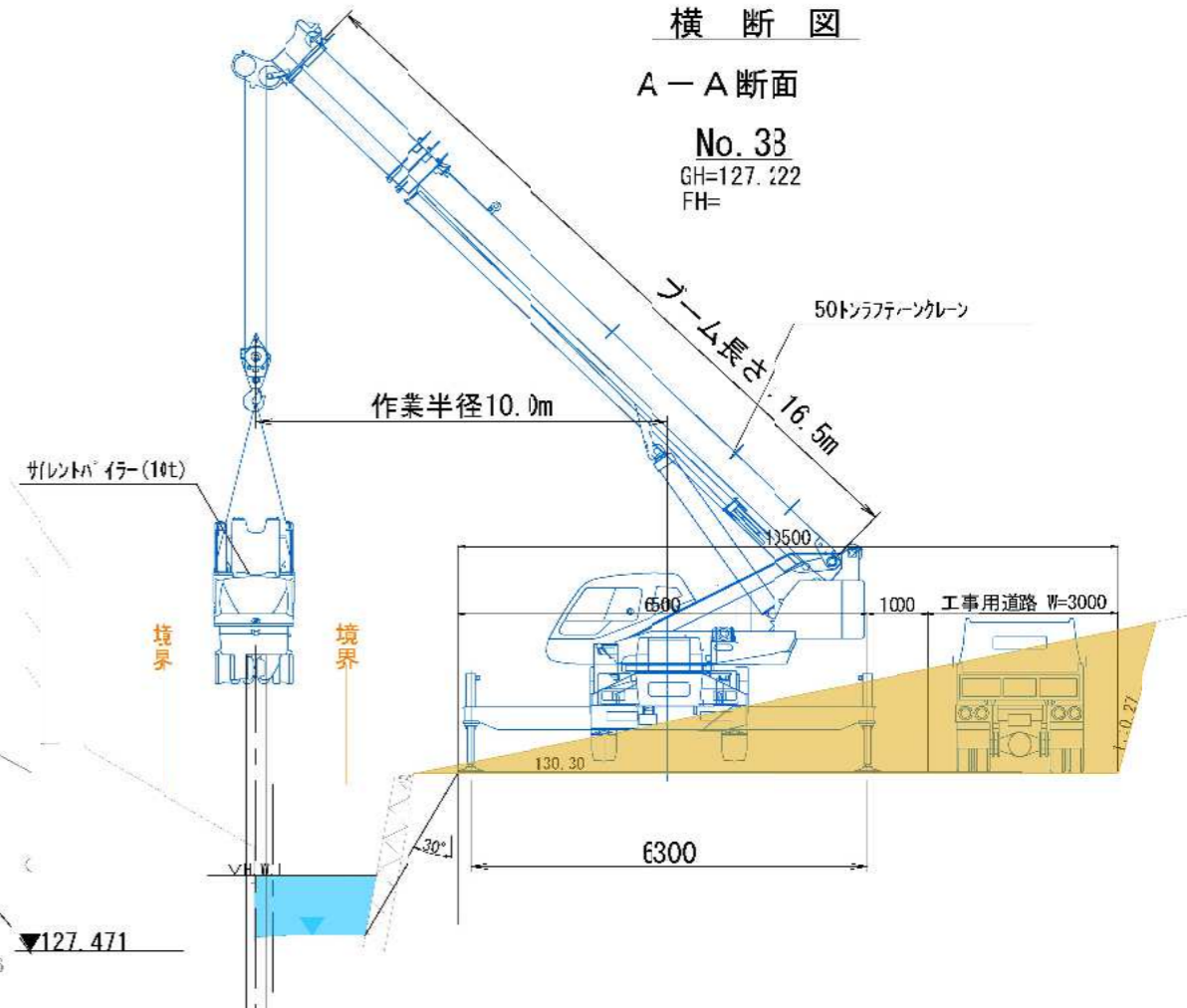


横断図

A-A断面

No. 33

GH=127.222  
FH=



50tラフタークレーン定格総荷重表

作業半径	アフリガ中実乗出 (6.5m)					
	9.7 m	16.0 m	22.3 m	28.6 m	34.9 m	38.05 m
2.5 m	51.0	30.0	20.0	12.5		
3.0 m	50.0	30.0	20.0	12.5		
3.5 m	43.0	30.0	20.0	12.5	11.0	
4.0 m	38.0	30.0	20.0	12.5	11.0	9.0
4.5 m	34.1	30.0	20.0	12.5	11.0	9.0
5.0 m	30.7	29.0	20.0	12.5	11.0	9.0
5.5 m	27.7	27.0	20.0	12.5	11.0	9.0
6.0 m	25.3	25.0	19.2	12.5	11.0	9.0
6.5 m	23.0	23.2	18.0	12.5	11.0	9.0
7.0 m	21.3	21.3	17.0	12.5	11.0	9.0
8.0 m	16.4	15.0	15.0	12.5	11.0	9.0
9.0 m	13.0	12.7	11.5	10.2	9.0	7.0
10.0 m	10.6	10.3	10.5	9.3	8.5	7.0
11.0 m	8.7	8.5	9.5	8.5	7.8	6.8
12.0 m	7.2	7.1	8.1	7.8	7.2	6.4
13.0 m	6.1	6.0	6.9	7.1	6.6	6.0
14.0 m		5.1	6.0	5.4	6.1	5.6
16.0 m		3.65	4.5	4.9	5.1	4.9
18.0 m		2.55	3.3	3.8	4.05	4.2
20.0 m			2.5	3.0	3.2	3.35
22.0 m			1.8	2.3	2.5	2.65
24.0 m				1.2	1.75	2.05
26.0 m					1.25	1.45
28.0 m					0.85	1.05
30.0 m					0.5	0.7
32.0 m						0.5
A(°)	0~3.5		21~83.8, 26~83.7, 34~83.6			

単位 (t)

標準フック 5tトック

5tトック

A: ブーム角度の範囲 無負荷時

掘削面勾配の基準 (労働安全衛生規則)

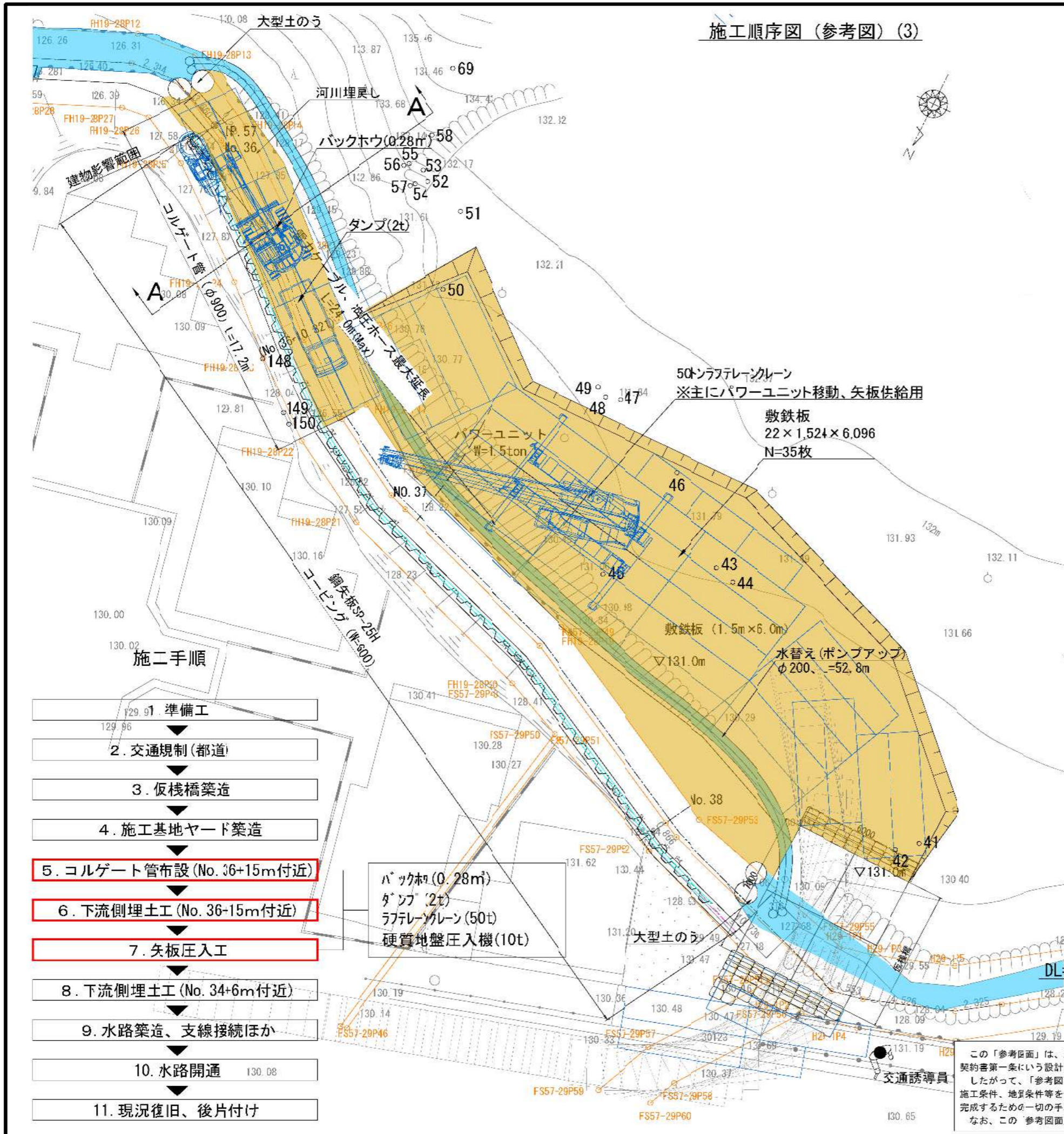
表-1 掘削面勾配

地山の種類	掘削面の高さ	掘削面角度 (勾配) (*勾配加算)
岩盤または 堅い粘土からなる地山	5m未満	90° (1:0.00)
	5m以上	75° (1:0.27)
その他の地山	2m未満	90° (1:0.00)
	2m以上5m未満	75° (1:0.27)
	5m以上	60° (1:0.58)

この「参考図面」は、入札参加者の適性且つ迅速な見積りに資するための資料であり、契約書第一案という設計図書ではない。  
したがって、「参考図面」は請負契約上の拘束力を生じらるるのではなく、受注者は施工条件、地質条件等を十分考慮して、仮設、施工方法、安全対策等、工事目的物を完成するための一切の手段について受注者の責任において定めるものとする。  
なお、この「参考図面」の有効期限は、この工事の入札日までとする。

路線(河川名)	程久保川	
工事件名	程久保川改修工事(8-1)	
工事箇所	日野市程久保五丁目15~17番地間	
図面名称	施工順序図(参考図)(2)	縮尺 1:1000
作成年月日	令和8年5月	日
部長	課長	係長
日野市役所 環境共生部 総と清流課	参3	参16

施工順序図 (参考図) (3)



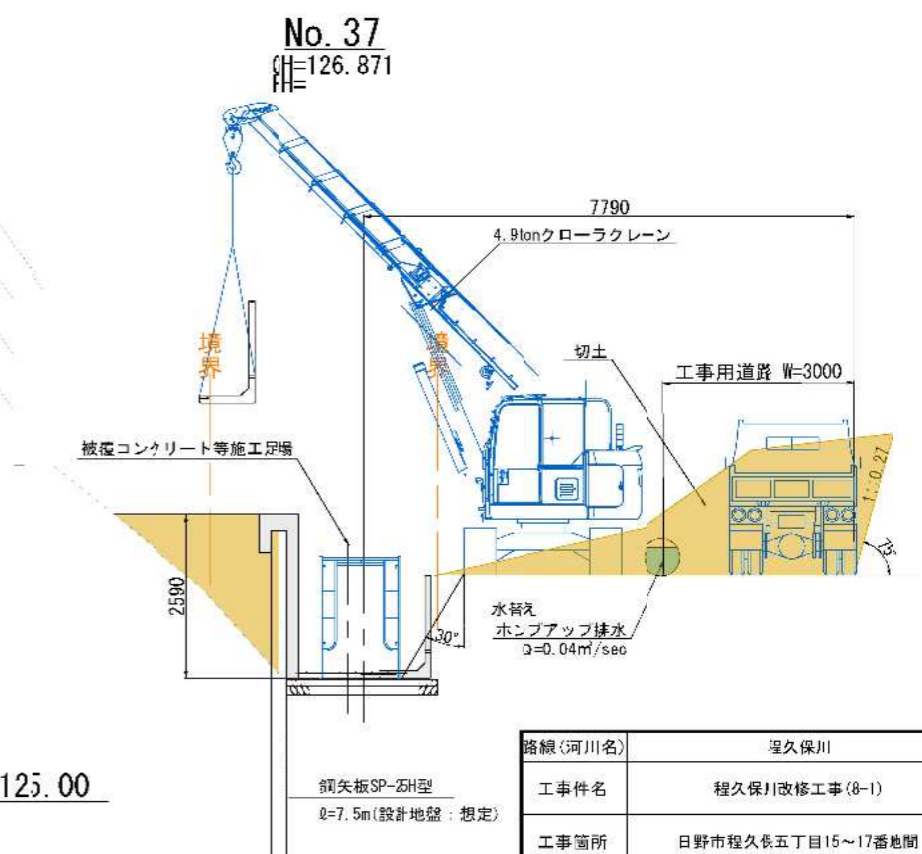
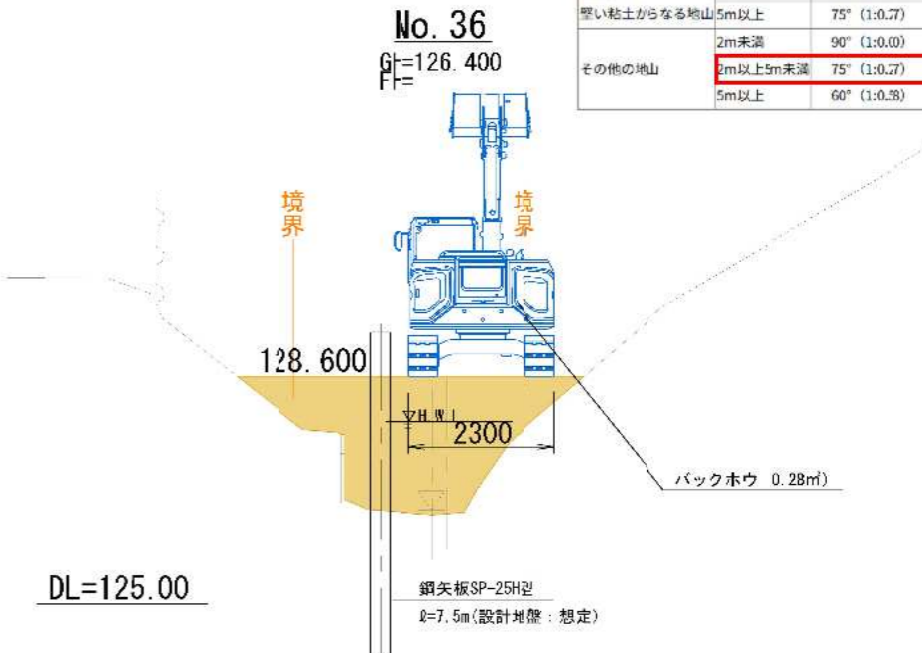
横断図

A-A断面

掘削面勾配の基準 (労働安全衛生規則)

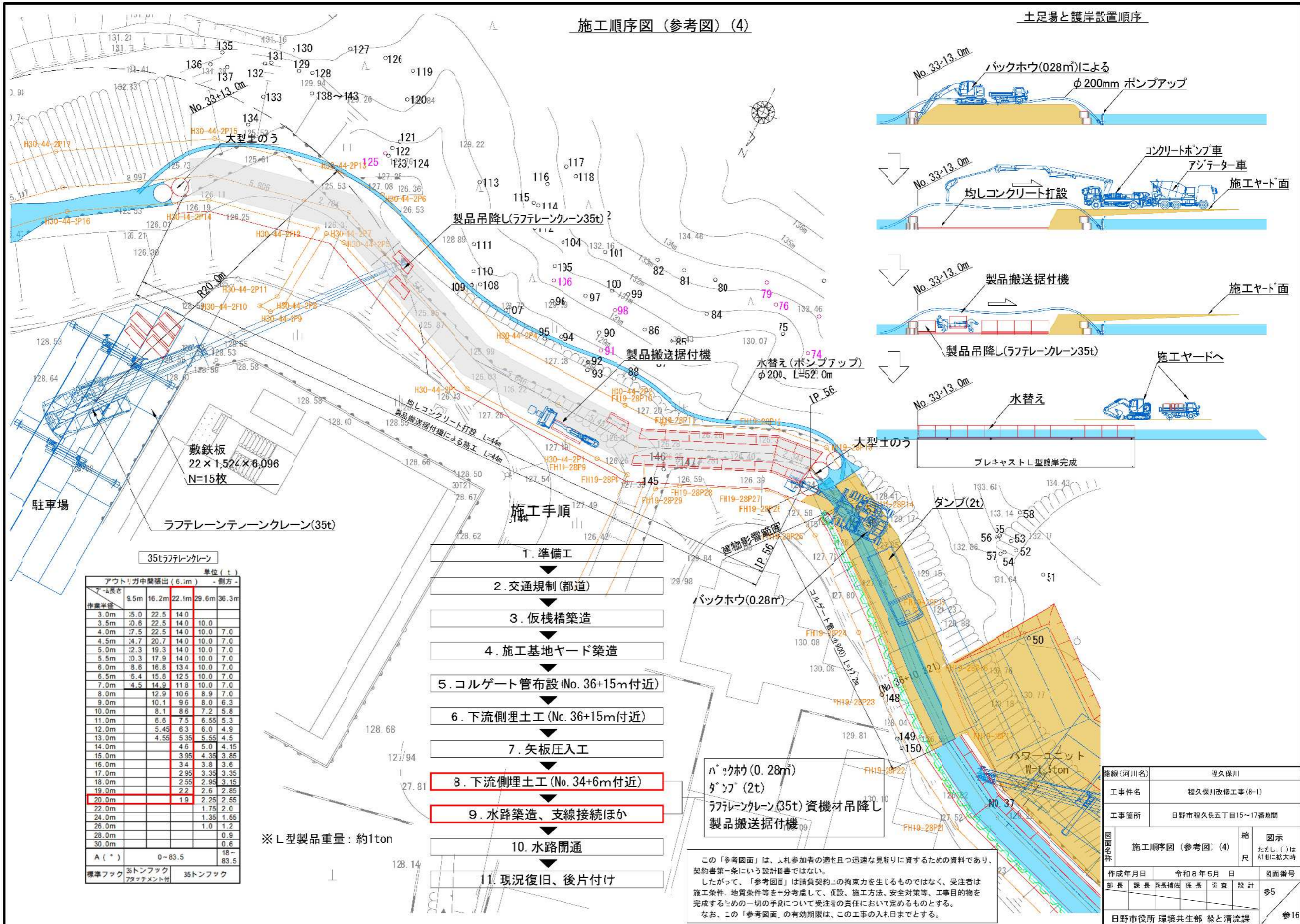
表-1 掘削面勾配

地山の種類	掘削面の高さ	掘削面角度 (勾配)
岩盤または堅い粘土からなる地山	5m未満	90° (1:0.0)
	5m以上	75° (1:0.7)
その他の地山	2m未満	90° (1:0.0)
	2m以上5m未満	75° (1:0.7)
	5m以上	60° (1:0.5)



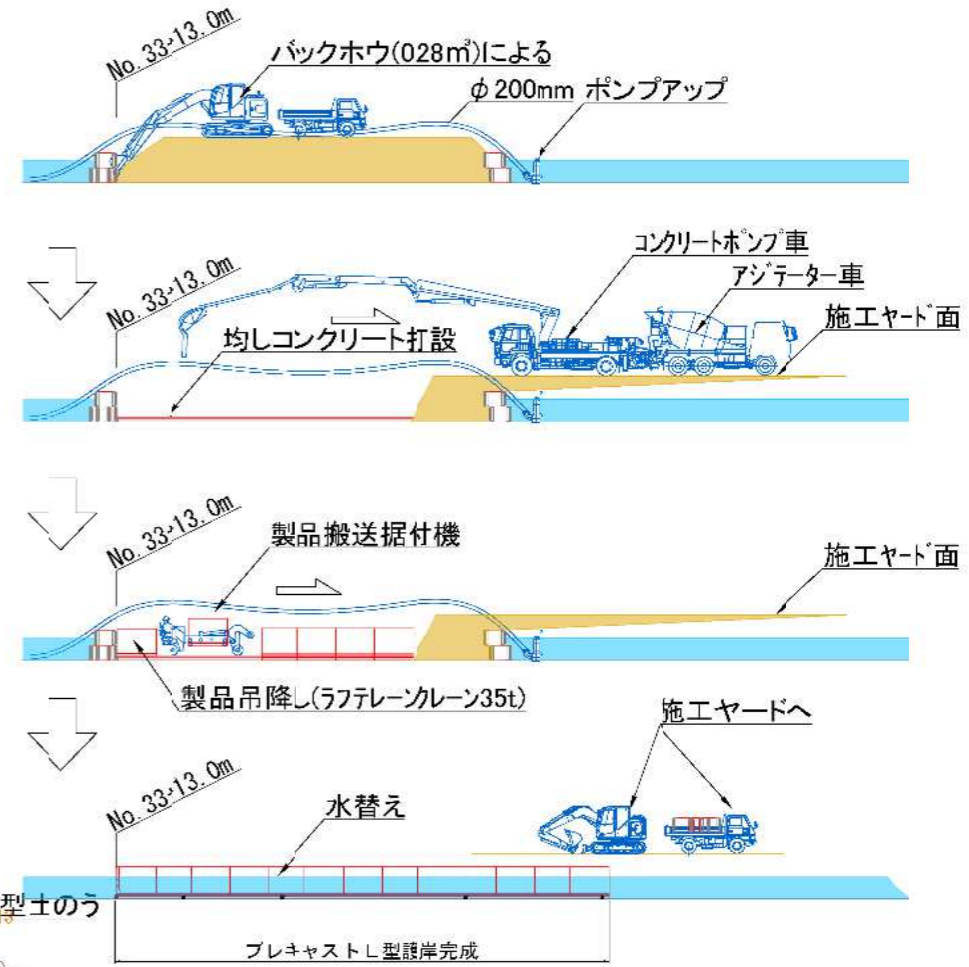
- 施二手順
1. 準備工
  2. 交通規制(都道)
  3. 仮橋架造
  4. 施工基地ヤード架造
  5. コルゲート管布設 (No. 36+15m付近)
  6. 下流側埋土工 (No. 36+15m付近)
  7. 矢板圧入工
  8. 下流側埋土工 (No. 34+6m付近)
  9. 水路架造、支線接続ほか
  10. 水路開通
  11. 現況復旧、後片付け

路線(河川名)	程久保川
工事件名	程久保川改修工事(8-1)
工事箇所	日野市程久保五丁目15~17番地間
図面名称	施工順序図(参考図)(3)
縮尺	ただし、( )はA1制に拡大時
作成年月日	令和8年5月 日
図面番号	参4
部長	課長 係長 補係 係長 調査 設計
日野市役所 環境共生部 総と清流課	参16



施工順序図 (参考図) (4)

土足場と護岸設置順序



- 施工手順
1. 準備工
  2. 交通規制 (都道)
  3. 仮棧橋築造
  4. 施工基地ヤード築造
  5. コルゲート管布設 (No. 36+15m付近)
  6. 下流側埋土工 (No. 36+15m付近)
  7. 矢板圧入工
  8. 下流側埋土工 (No. 34+6m付近)
  9. 水路築造、支線接続ほか
  10. 水路開通
  11. 現況復旧、後片付け

※ L型製品重量: 約1ton

35tラフレーンクレーン

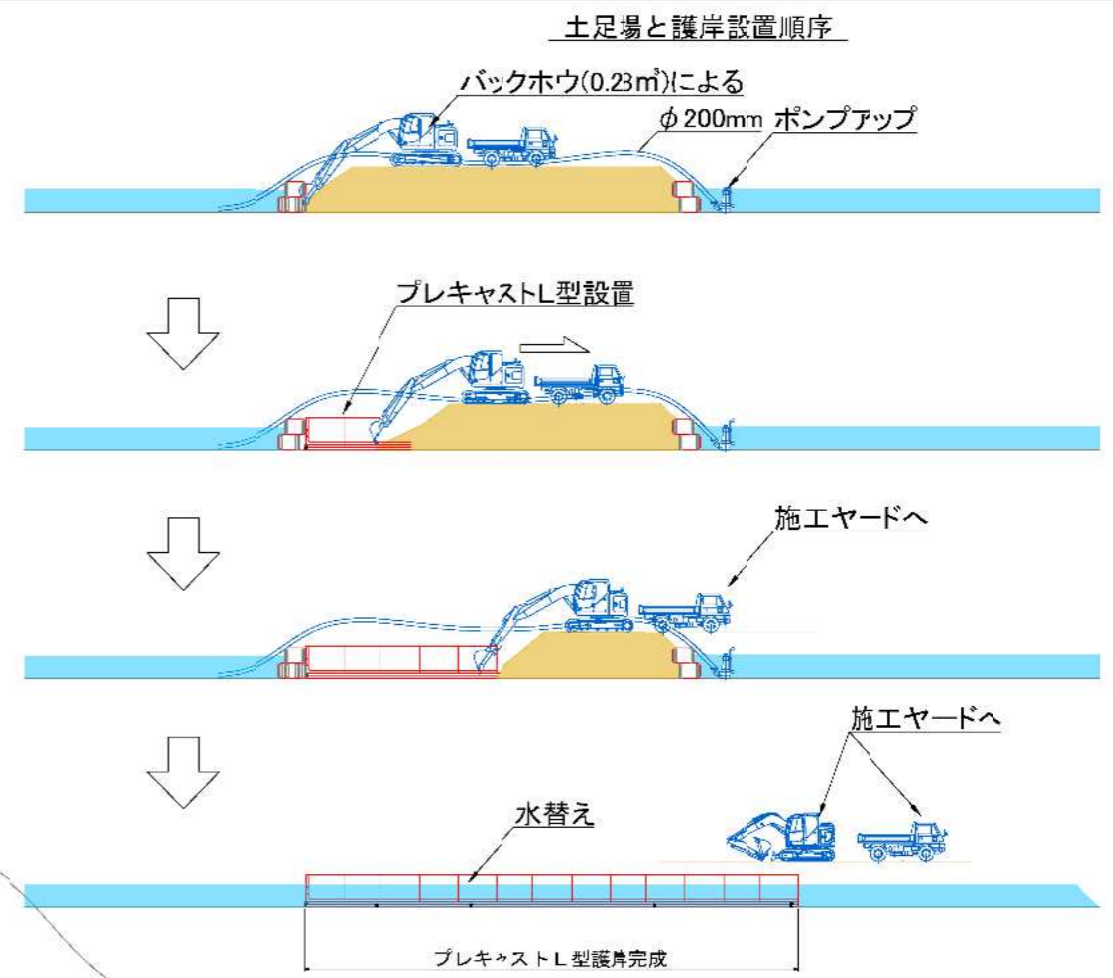
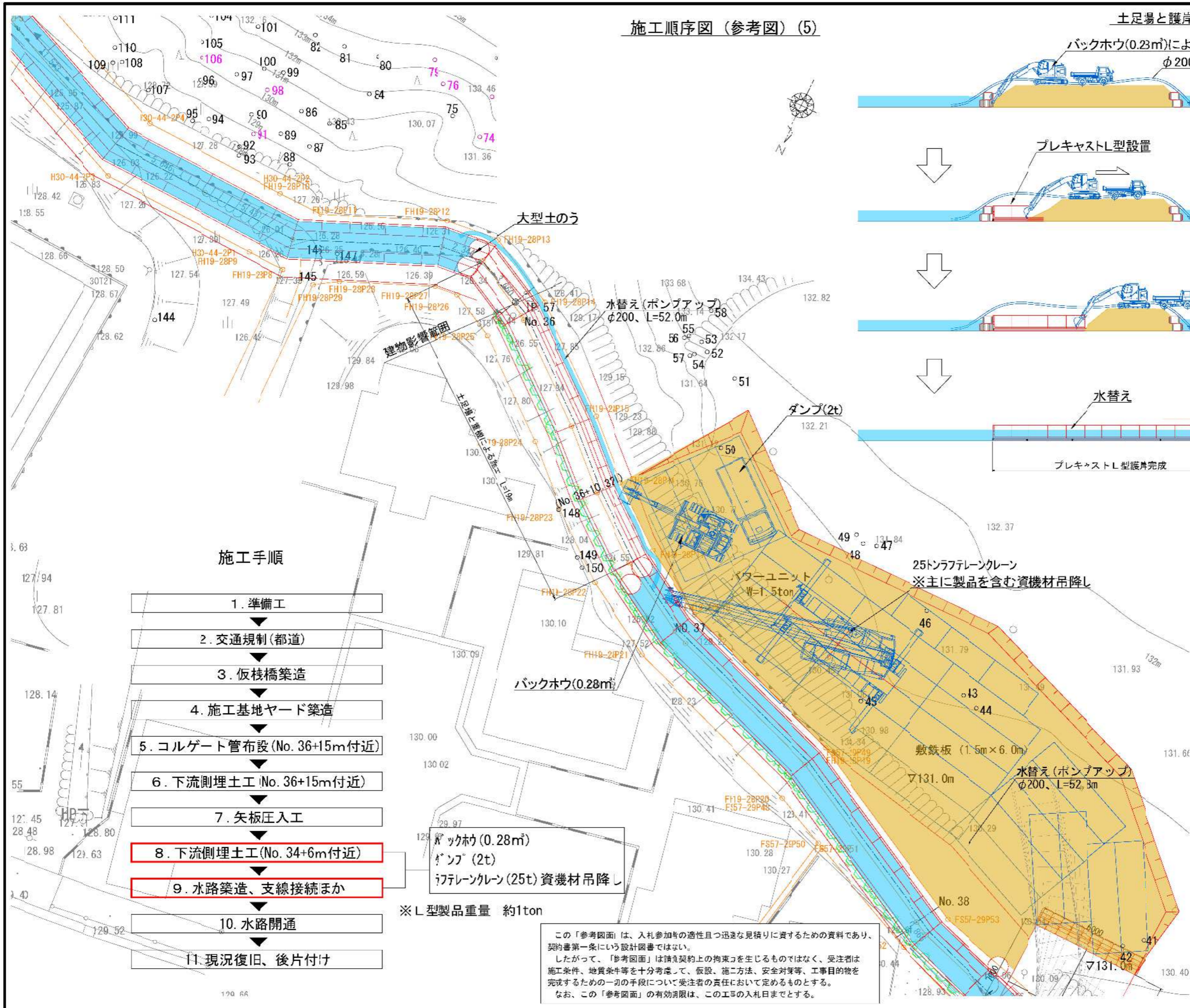
単位 (t)		アウトリガ中間張出 (6.1m) - 側方 -			
アーム長さ	9.5m	16.2m	22.1m	29.6m	36.3m
作業半径					
3.0m	15.0	22.5	14.0		
3.5m	10.6	22.5	14.0	10.0	
4.0m	7.5	22.5	14.0	10.0	7.0
4.5m	14.7	20.7	14.0	10.0	7.0
5.0m	12.3	19.3	14.0	10.0	7.0
5.5m	10.3	17.9	14.0	10.0	7.0
6.0m	8.6	16.8	13.4	10.0	7.0
6.5m	6.4	15.8	12.5	10.0	7.0
7.0m	4.5	14.9	11.8	10.0	7.0
8.0m		12.9	10.6	8.9	7.0
9.0m		10.1	9.6	8.0	6.3
10.0m		8.1	8.6	7.2	5.8
11.0m		6.6	7.5	6.5	5.3
12.0m		5.4	6.3	6.0	4.9
13.0m		4.5	5.3	5.5	4.5
14.0m			4.6	5.0	4.1
15.0m			3.9	4.3	3.8
16.0m			3.4	3.8	3.6
17.0m			2.9	3.3	3.3
18.0m			2.5	2.9	3.1
19.0m			2.2	2.6	2.8
20.0m				2.2	2.5
22.0m					1.7
24.0m					1.3
26.0m					1.0
28.0m					0.9
30.0m					0.6
A (°)					18-83.5
標準フック	35トンフック				35トンフック
	アタッチメント付				

バックホウ (0.28m)  
ダンプ (2t)  
ラフレーンクレーン (35t) 資機材吊降し  
製品搬送据付機

この「参考図面」は、本参加者の適性かつ迅速な見取りに資するための資料であり、契約書第一条にいう設計図書ではない。  
したがって、「参考図面」は請負契約上の拘束力を生じるものではなく、受注者は施工条件、地質条件等を十分考慮して、仮設、施工方法、安全対策等、工事目的物を完成するための一切の手続きについて受注者の責任において定めるものとする。  
なお、この「参考図面」の有効期限は、この工事の入札日までとする。

路線 (河川名)	程久保川
工事件名	程久保川改修工事 (8-1)
工事箇所	日野市程久保五丁目15~17番地間
図面名称	施工順序図 (参考図) (4)
縮尺	縮 1/1000 図示 1/1000 (ただし、A1判に拡大時)
作成年月日	令和8年5月 日
部長	課長 部長 係長 調査 設計
日野市役所 環境共生部 総と清流課	参5 参16

施工順序図（参考図）(5)



施工手順

1. 準備工
2. 交通規制(都道)
3. 仮棧橋築造
4. 施工基地ヤード築造
5. コルゲート管布設(No. 36+15m付近)
6. 下流側埋土工(No. 36+15m付近)
7. 矢板圧入工
8. 下流側埋土工(No. 34+6m付近)
9. 水路築造、支線接続ほか
10. 水路開通
11. 現況復旧、後片付け

バックホウ(0.28m)  
ダンプ(2t)  
7tフレッケン(25t)資機材吊降し

※L型製品重量 約1ton

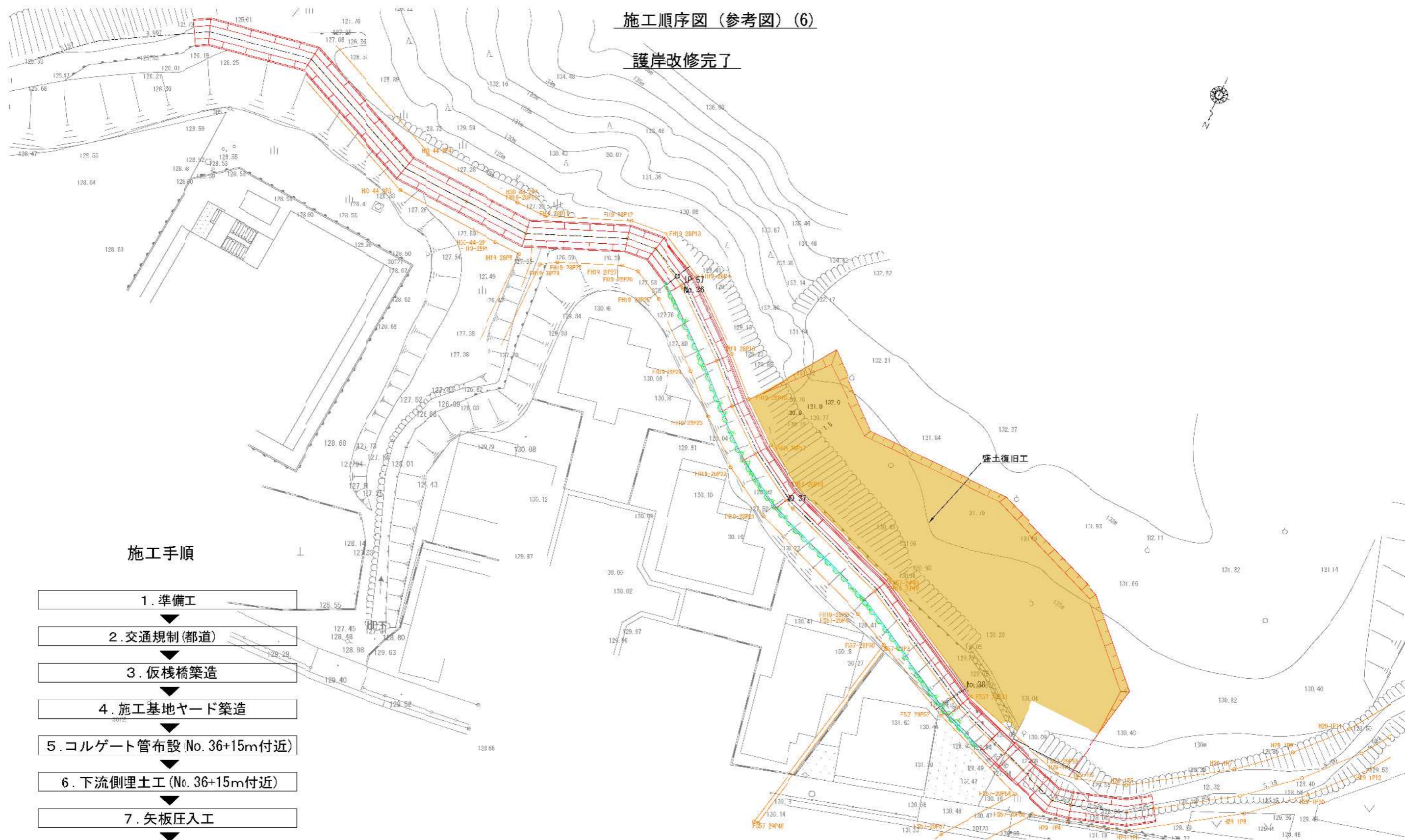
この「参考図面」は、入札参加者の適性且つ迅速な見積りに資するための資料であり、契約書第一条にいう設計図書ではない。  
したがって、「参考図面」は請負契約上の拘束力を生じるものではなく、受注者は施工条件、地質条件等を十分考慮して、仮設、施工方法、安全対策等、工事目的物を完成するための一切の手段について受注者の責任において定めるものとする。  
なお、この「参考図面」の有効期限は、この工場の入札日までとする。

25トンフレッケン  
※主に製品を含む資機材吊降し

路線(河川名)	程久保川				
工事件名	程久保川改修工事(8-1)				
工事箇所	日野市程久保五丁目15~17番地間				
図面名称	施工順序図(参考図)(5)	縮尺 図示 ただし、( )はA1判に拡大時			
作成年月日	令和8年5月	図面番号			
部長	課長	係長	調査	設計	参6
日野市役所 環境共生部 総と清流課					参16

施工順序図（参考図）(6)

護岸改修完了



施工手順

1. 準備工
2. 交通規制(都道)
3. 仮栈橋築造
4. 施工基地ヤード築造
5. コルゲート管布設 No. 36+15m付近)
6. 下流側埋土工 (No. 36+15m付近)
7. 矢板圧入工
8. 下流側埋土工 (No. 34+6m付近)
9. 水路築造、支線接続ほか
10. 水路開通
11. 現況復旧、後片付け

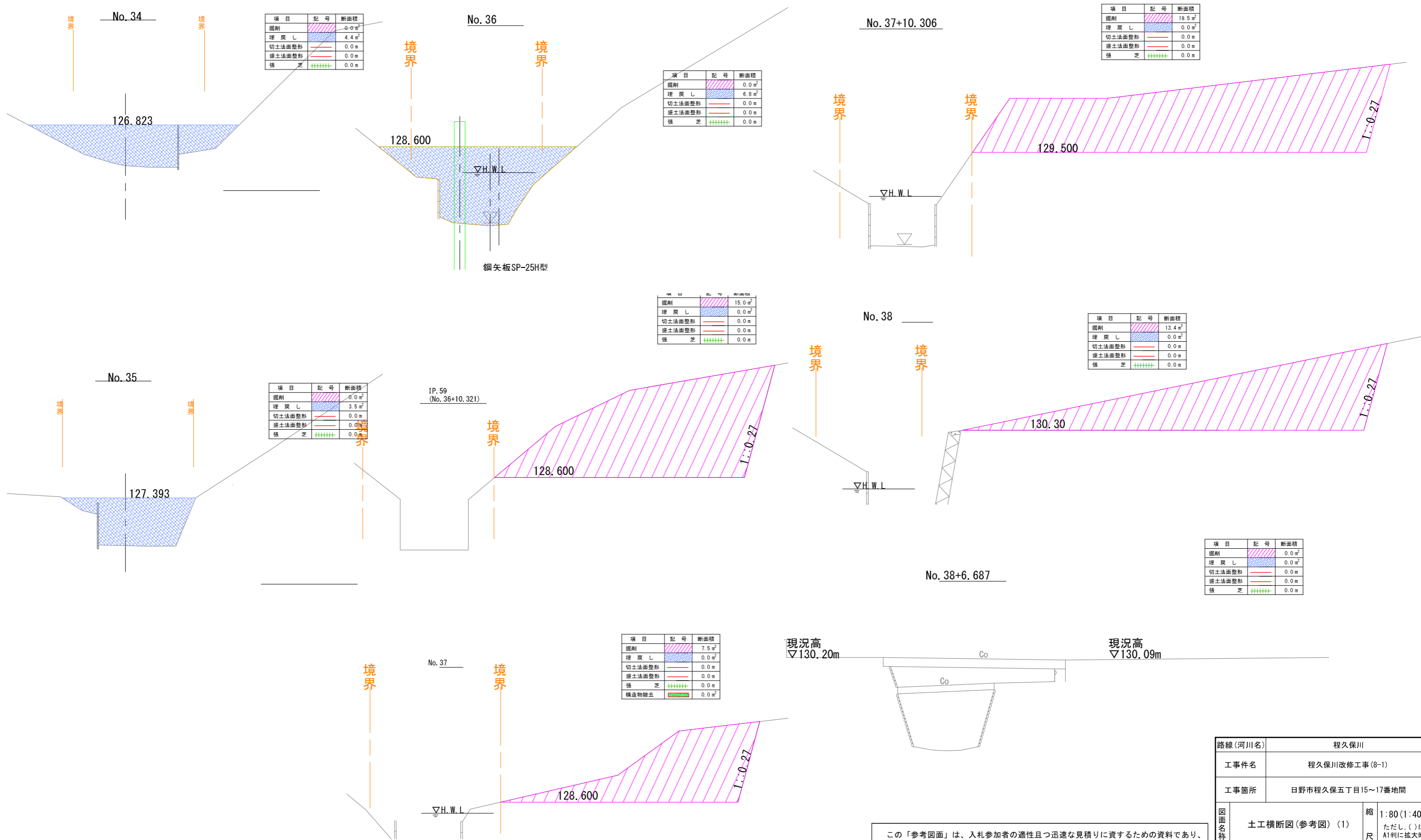
この「参考図面」は、入札参加者の適性且つ迅速な見積りに資するための資料であり、契約書第一条にいう設計図書ではない。  
 したがって、「参考図面」は請負契約上の拘束力を生じるものではなく、受注者は施工条件、地質条件等を十分考慮して、仮設、施工方法、安全対策等、工事目的物を完成するための一切の手段について受注者の責任において定めるものとする。  
 なお、この「参考図面」の有効期限は、この工事の入札日までとする。

路線(河川名)	程久保川		
工事件名	程久保川改修工事(8-1)		
工事箇所	日野市程久保五丁目15~17番地間		
図面名称	施工順序図(参考図)(6)	縮尺	図示 ただし、( )は A1判に拡大時
作成年月日	令和8年5月	日	図面番号
部長	課長	係長	係長
			参7
日野市役所 環境共生部 総と清流課			参16



# 土工横断図(参考図) (1) S=1/80 (S=1/40)

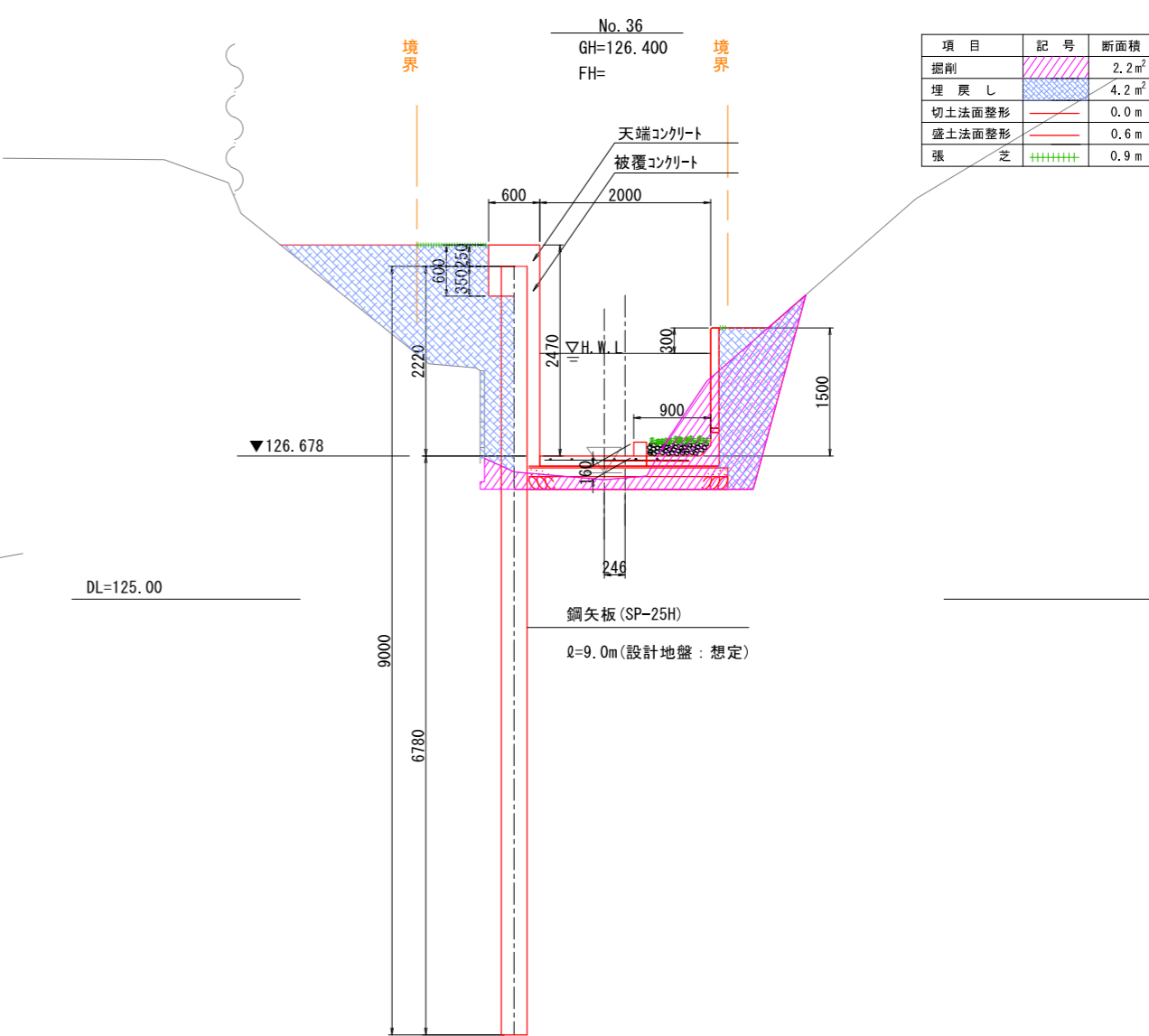
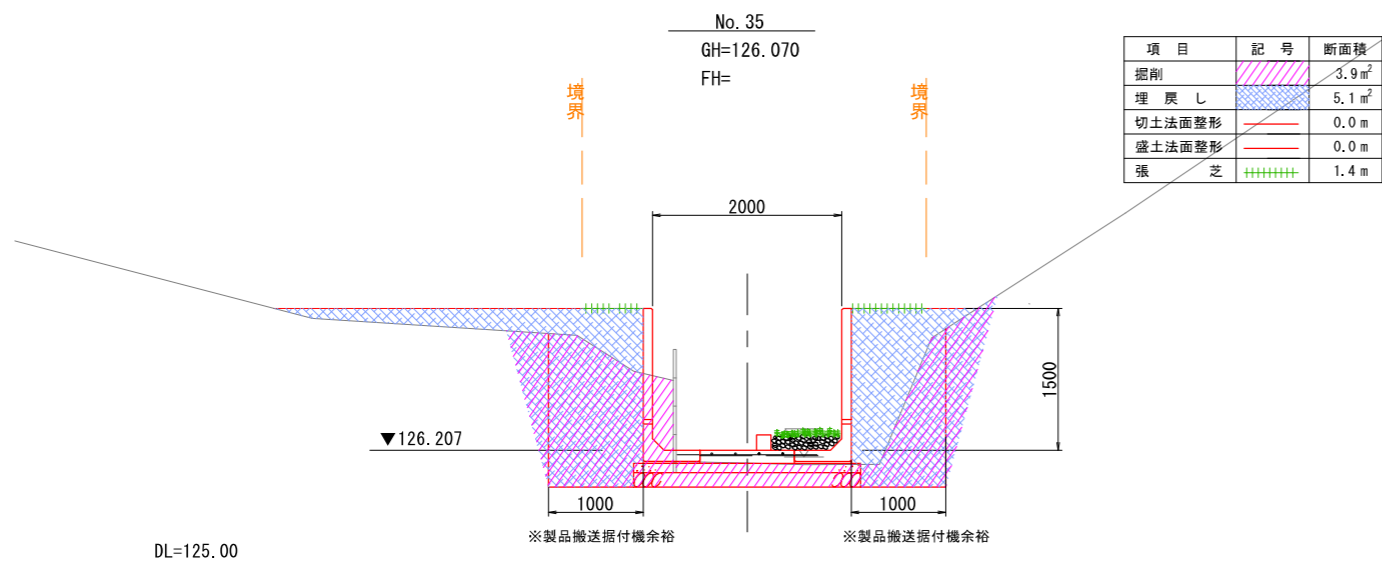
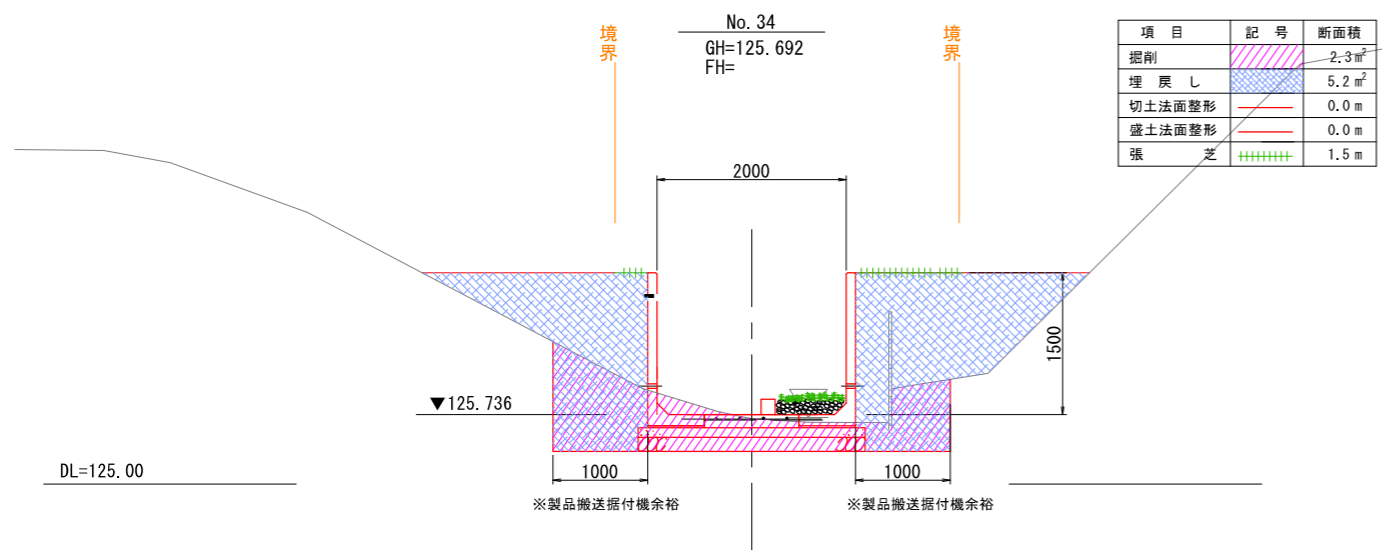
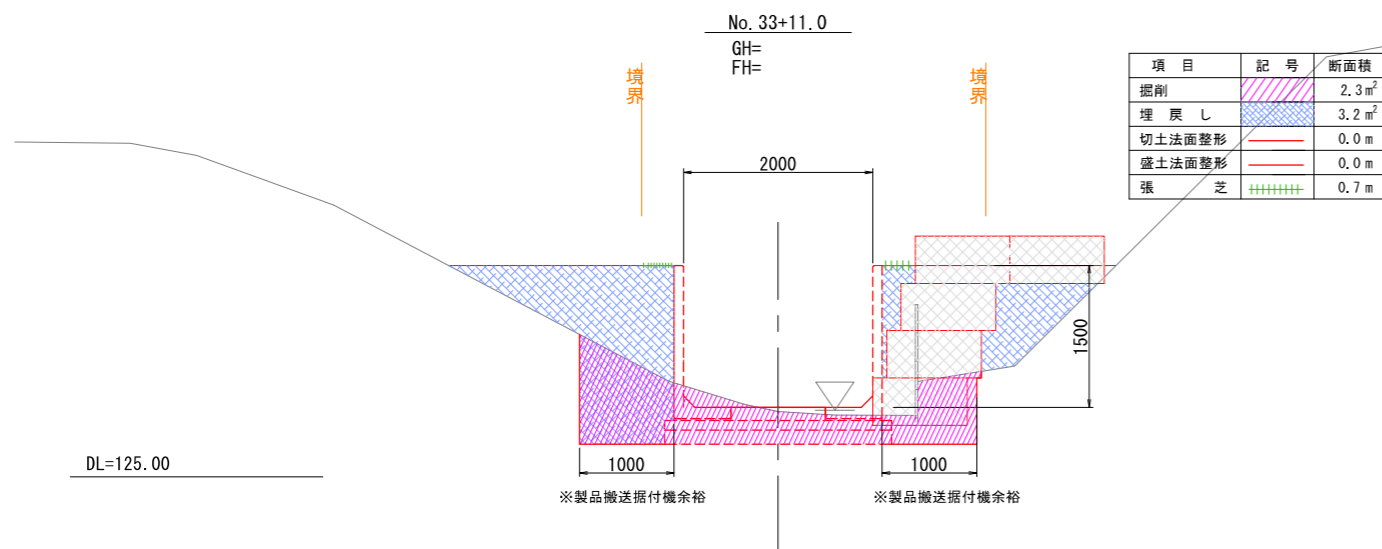
仮設時土工横断図



この「参考図面」は、入札参加者の適性且つ迅速な見積りに資するための資料であり、契約書第一条にいう設計図書ではない。  
したがって、「参考図面」は請負契約上の拘束力を生じるものではなく、受注者は施工条件、地質条件等を十分考慮して、仮設、施工方法、安全対策等、工事目的物を完成するための一切の手段について受注者の責任において定めるものとする。  
なお、この「参考図面」の有効期限は、この工事の入札日までとする。

路線(河川名)	程久保川			
工事件名	程久保川改修工事(8-1)			
工事箇所	日野市程久保五丁目15~17番地間			
図面名称	土工横断図(参考図)(1)			縮尺
				1:80(1:40) ただし、( )はA1判に拡大時
作成年月日	令和8年5月 日			図面番号
部長	課長	課長補佐	係長	照査
				設計
				参9
日野市役所 環境共生部 緑と清流課				参16

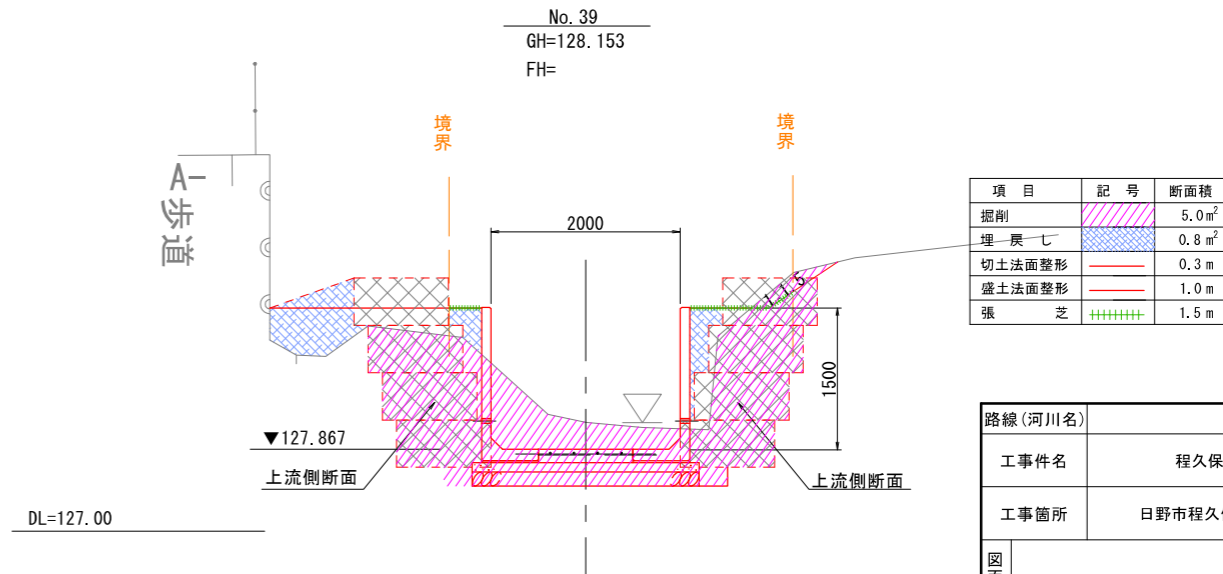
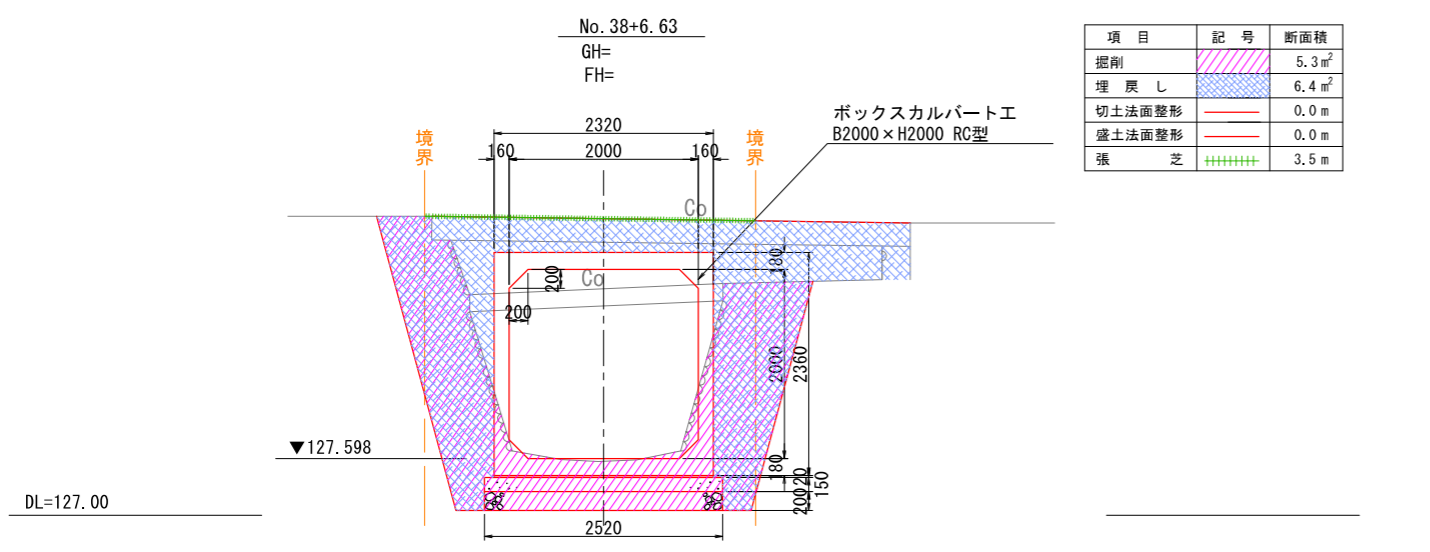
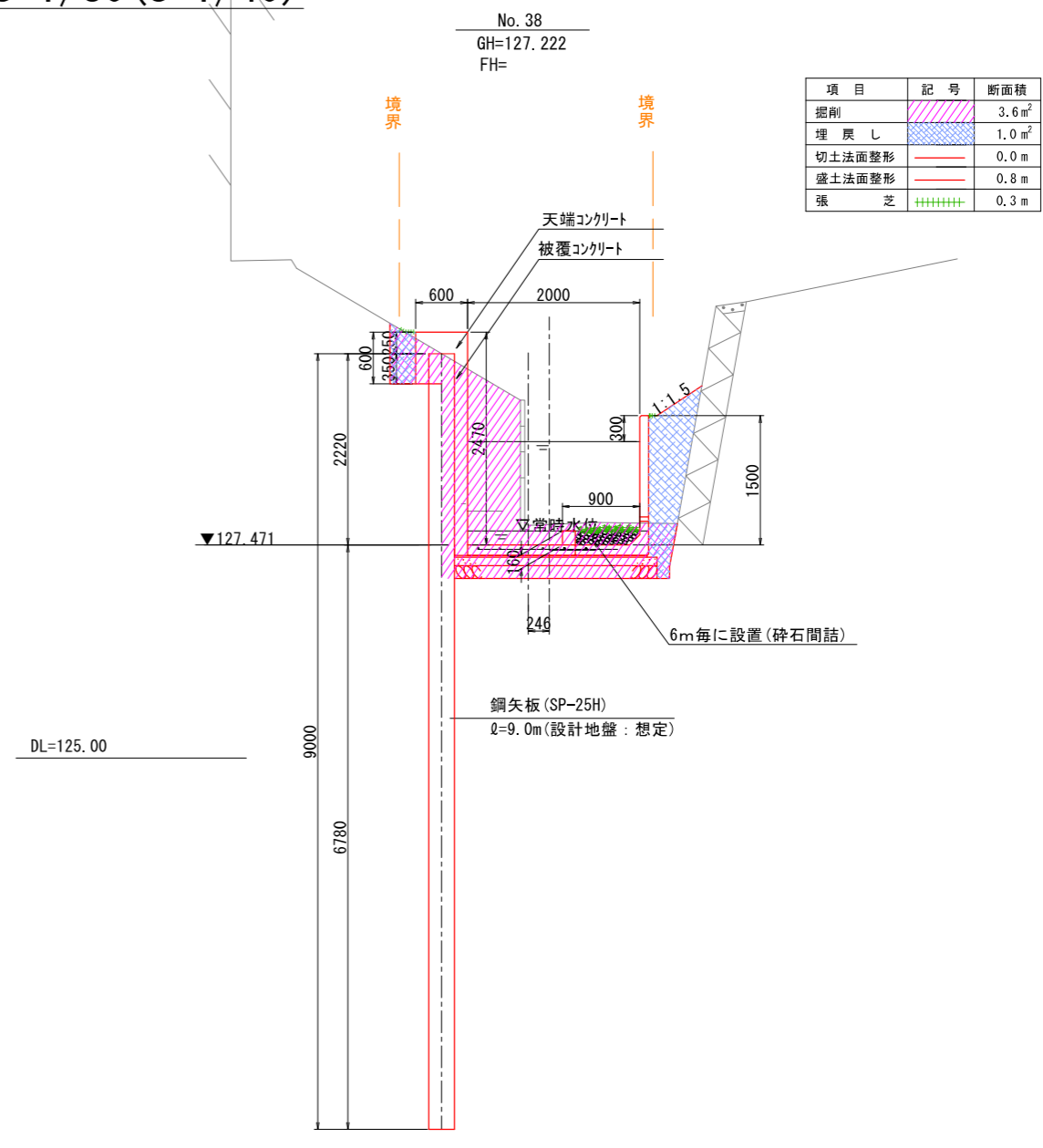
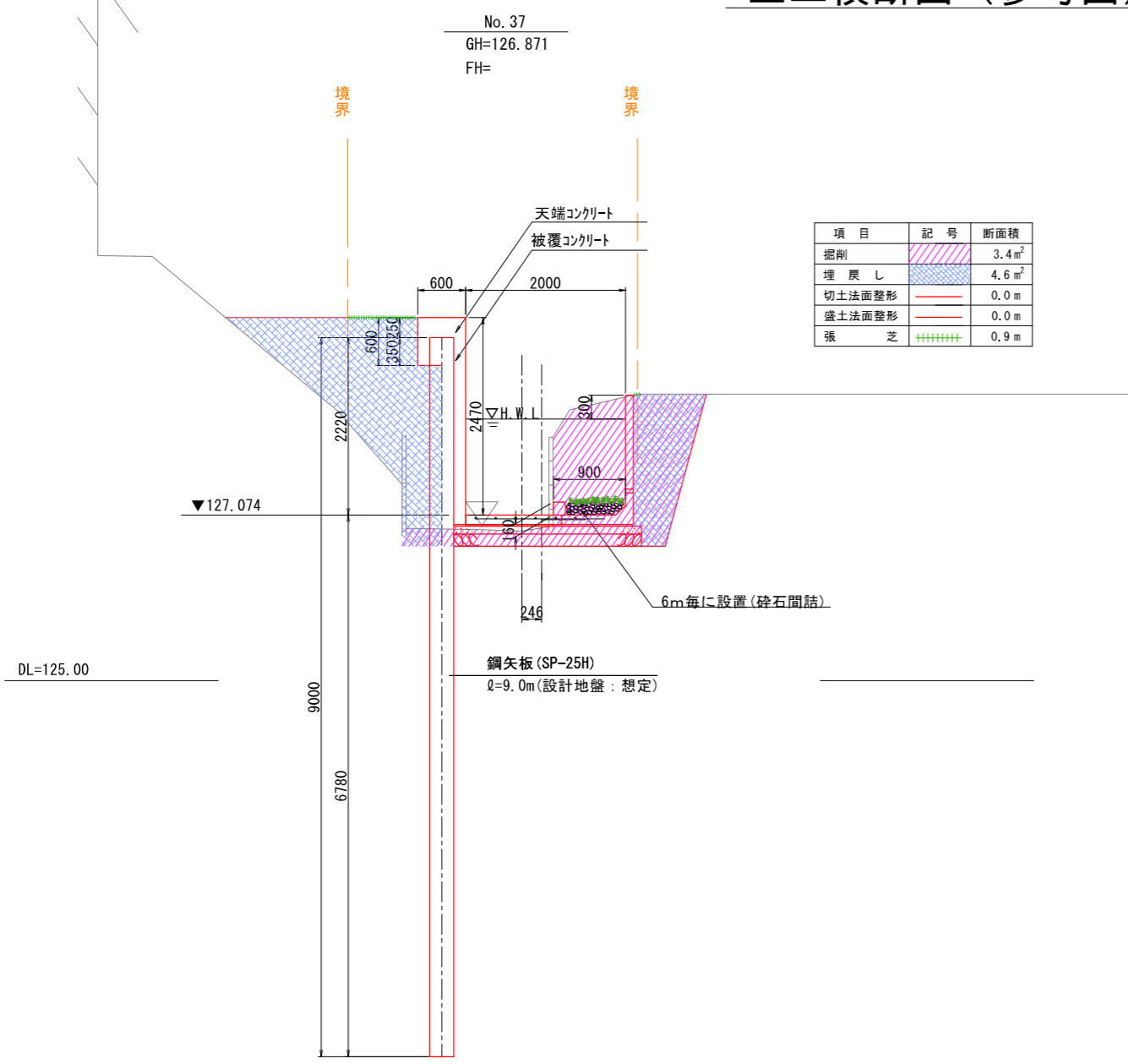
# 土工横断図(参考図) (2) S=1/80 (S=1/40)



この「参考図面」は、入札参加者の適性且つ迅速な見積りに資するための資料であり、契約書第一条にいう設計図書ではない。  
したがって、「参考図面」は請負契約上の拘束力を生じるものではなく、受注者は施工条件、地質条件等を十分考慮して、仮設、施工方法、安全対策等、工事目的物を完成するための一切の手段について受注者の責任において定めるものとする。  
なお、この「参考図面」の有効期限は、この工事の入札日までとする。

路線(河川名)	程久保川	
工事件名	程久保川改修工事(8-1)	
工事箇所	日野市程久保五丁目15~17番地間	
図面名称	土工横断図(参考図)(2)	縮尺 1:80(1:40) ただし、( )はA1判に拡大時
作成年月日	令和8年5月 日	図面番号
部長	課長	課長補佐
係長	照査	設計
日野市役所 環境共生部 緑と清流課		参10
		参16

# 土工横断図 (参考図) (3) S=1/80 (S=1/40)

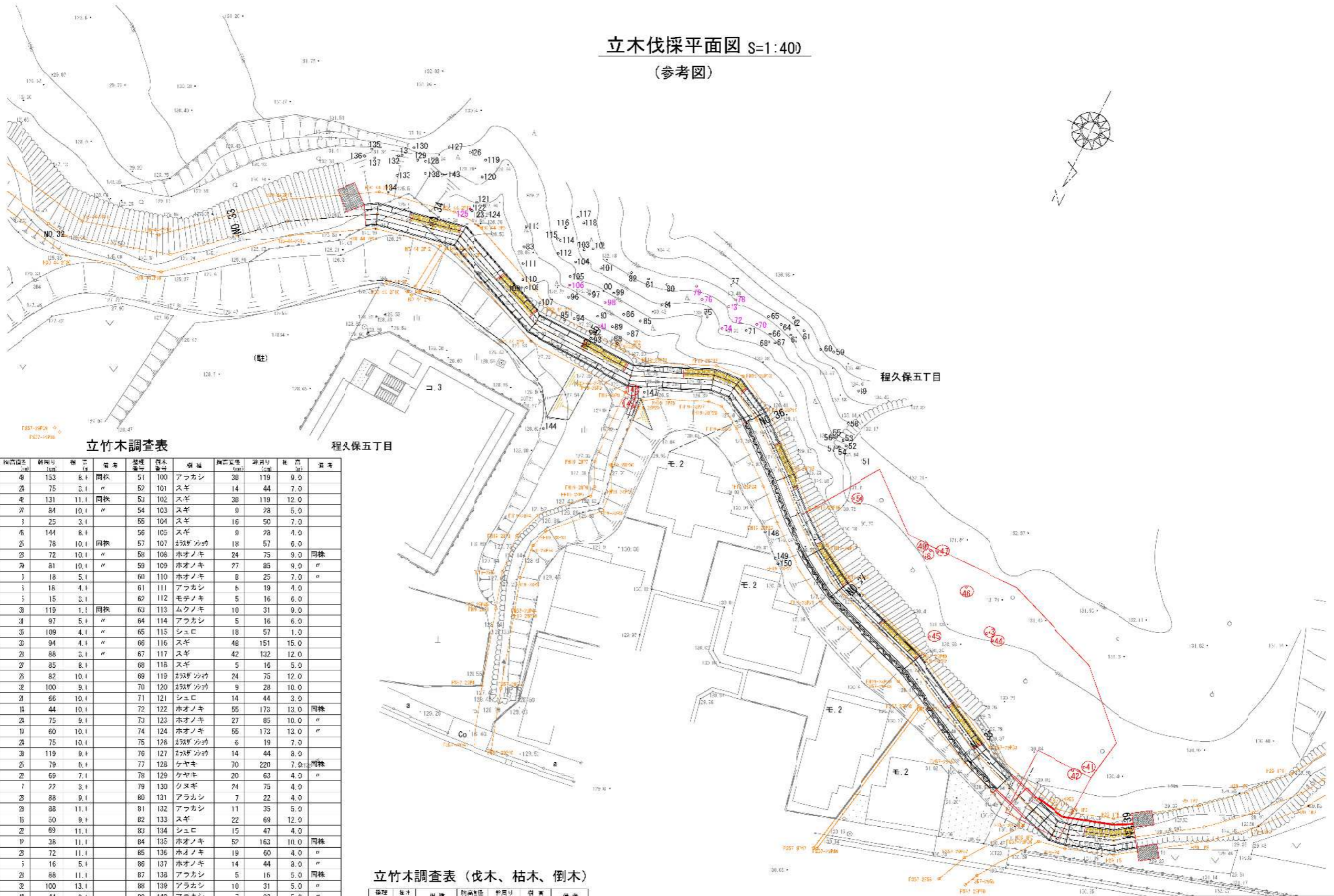


この「参考図面」は、入札参加者の適性且つ迅速な見積りに資するための資料であり、契約書第一条にいう設計図書ではない。  
したがって、「参考図面」は請負契約上の拘束力を生じるものではなく、受注者は施工条件、地質条件等を十分考慮して、仮設、施工方法、安全対策等、工事目的物を完成するための一切の手段について受注者の責任において定めるものとする。  
なお、この「参考図面」の有効期限は、この工事の入札日までとする。

路線(河川名)	程久保川	
工事件名	程久保川改修工事(8-1)	
工事箇所	日野市程久保五丁目15~17番地間	
図面名称	土工横断図(参考図)(3)	縮尺 1:80(1:40) ただし、( )はA1判に拡大時
作成年月日	令和8年5月 日	図面番号
部長	課長	課長補佐
係長	照査	設計
日野市役所 環境共生部 緑と清流課		
参11		
参16		

### 立木伐採平面図 S=1:40

(参考図)



立竹木調査表

程久保五丁目

整理番号	樹種	樹高(m)	幹周り(cm)	傾斜度(°)	備考	樹種	樹高(m)	幹周り(cm)	傾斜度(°)	備考	
1	ウメ	4	153	8.4	同株	51	100	アツカシ	38	119	9.0
2	ウメ	2	75	3.1	"	52	101	スギ	14	44	7.0
3	ウメ	2	131	11.1	同株	53	102	スギ	38	119	12.0
4	ウメ	2	84	10.1	"	54	103	スギ	9	28	5.0
5	ツバキ	1	25	3.1	"	55	104	スギ	16	50	7.0
6	ウメ	2	144	8.4	"	56	105	スギ	9	28	4.0
7	ウメ	2	78	10.1	同株	57	107	スギ	18	57	6.0
8	ウメ	2	72	10.1	"	58	108	ホオノキ	24	75	9.0
9	ウメ	2	81	10.1	"	59	109	ホオノキ	27	85	9.0
10	イボタノキ	1	18	5.1	"	60	110	ホオノキ	8	25	7.0
11	イボタノキ	1	18	4.4	"	61	111	アツカシ	6	19	4.0
12	スギ	1	15	3.1	"	62	112	モチノキ	5	16	6.0
13	サクラ	3	119	1.1	同株	63	113	ムクノキ	10	31	9.0
14	サクラ	3	97	5.4	"	64	114	アツカシ	5	16	6.0
15	サクラ	3	109	4.1	"	65	115	シュロ	18	57	1.0
16	サクラ	3	94	4.1	"	66	116	スギ	48	151	15.0
17	サクラ	2	88	3.1	"	67	117	スギ	42	132	12.0
18	イヌシデ	2	85	8.1	"	68	118	スギ	5	16	5.0
19	スギ	2	82	10.1	"	69	119	スギ	24	75	12.0
20	スギ	2	100	9.1	"	70	120	スギ	9	28	10.0
21	スギ	2	66	10.1	"	71	121	シュロ	14	44	3.0
22	スギ	1	44	10.1	"	72	122	ホオノキ	55	173	13.0
23	スギ	2	75	9.1	"	73	123	ホオノキ	27	85	10.0
24	スギ	1	60	10.1	"	74	124	ホオノキ	55	173	13.0
25	スギ	2	75	10.1	"	75	126	スギ	6	19	7.0
26	スギ	3	119	9.1	"	76	127	スギ	14	44	8.0
27	アツカシ	2	79	6.1	"	77	128	ケヤキ	70	220	7.0
28	アツカシ	2	69	7.1	"	78	129	ケヤキ	20	63	4.0
29	シキミ	1	22	3.1	"	79	130	クヌギ	24	75	4.0
30	スギ	2	88	9.1	"	80	131	アラカシ	7	22	4.0
31	スギ	2	88	11.1	"	81	132	アツカシ	11	35	5.0
32	スギ	1	50	9.1	"	82	133	スギ	22	69	12.0
33	スギ	2	69	11.1	"	83	134	シュロ	15	47	4.0
34	スギ	1	38	11.1	"	84	135	ホオノキ	52	163	10.0
35	スギ	2	72	11.1	"	85	136	ホオノキ	19	60	4.0
36	アツカシ	1	16	5.1	"	86	137	ホオノキ	14	44	8.0
37	スギ	2	88	11.1	"	87	138	アラカシ	5	16	5.0
38	スギ	2	100	13.1	"	88	139	アラカシ	10	31	5.0
39	スギ	1	44	9.1	"	89	140	アラカシ	7	22	5.0
40	スギ	2	85	11.1	"	90	141	アラカシ	11	35	5.0
41	スギ	2	69	11.1	"	91	142	アラカシ	11	35	5.0
42	スギ	2	82	11.1	"	92	143	アラカシ	13	41	5.0
43	スギ	2	79	10.1	"	93	144	ウメ	20	63	3.0
44	イボタノキ	1	28	4.4	"	94	145	ビワ	13	41	4.0
45	ブナ	1	38	4.1	"	95	146	ビワ	5	16	3.0
46	スギ	1	60	8.1	"	96	147	サクラ	7	22	1.5
47	シキミ	1	28	3.1	"	97	148	クワ	7	22	2.0
48	スギ	1	50	8.1	"	98	149	クワ	18	57	4.0
49	スギ	1	31	5.1	"	99	150	クワ	15	47	4.0
50	スギ	1	25	5.1	"						

立竹木調査表 (伐木、枯木、倒木)

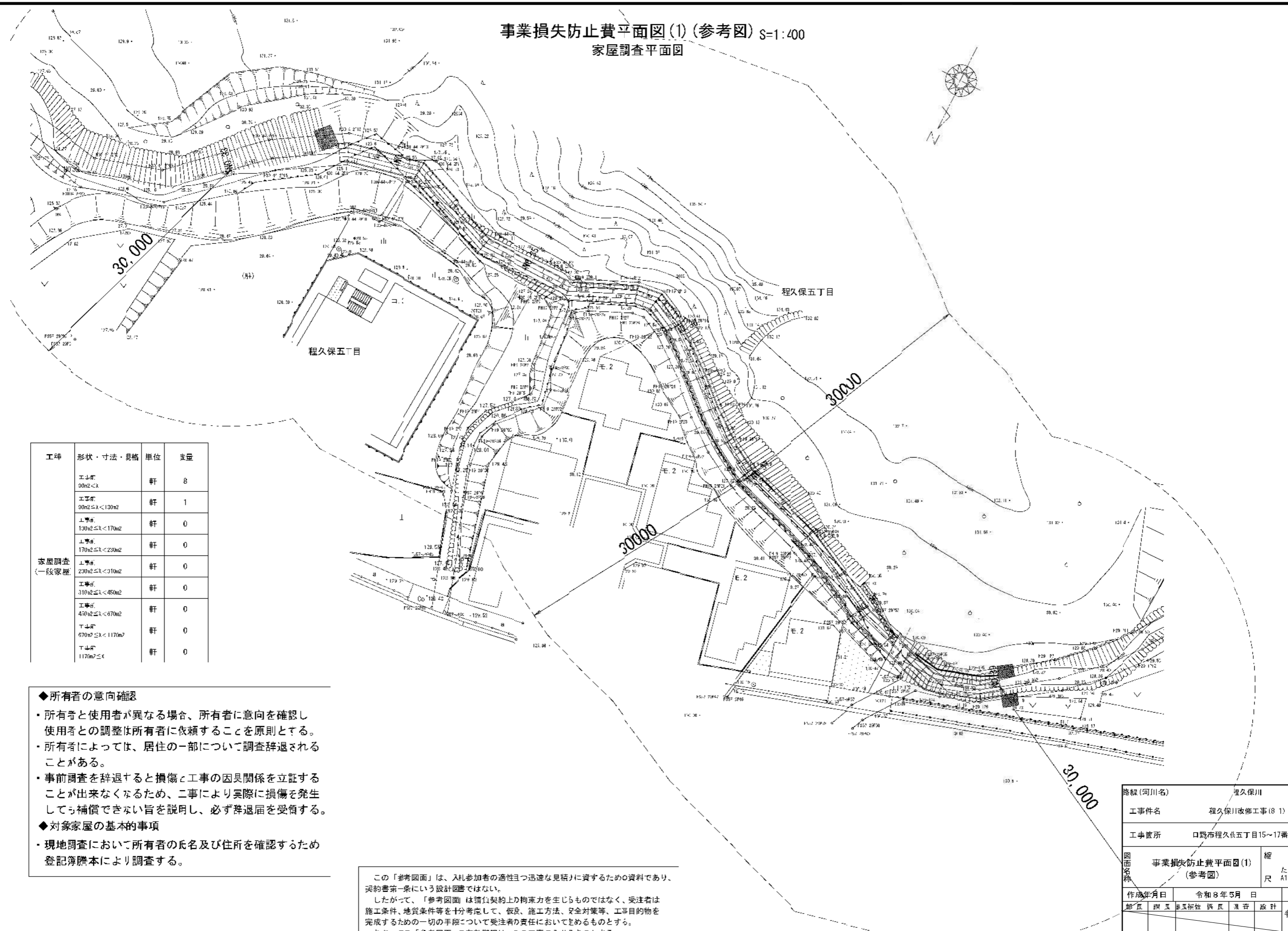
整理番号	樹種	樹高(m)	幹周り(cm)	傾斜度(°)	備考
A	スギ	12	38	1.0	伐木
B	スギ	14	44	1.0	枯木
C	スギ	10	31	1.0	伐木
D	スギ	14	44	1.0	枯木
E	スギ	14	44	1.0	伐木
F	スギ	15	47	1.0	伐木
G	スギ	12	38	1.0	伐木
H	スギ	9	28	1.0	倒木
I	スギ	9	28	6	伐木
J	不明				切株のみ
K	ホオノキ	8	25	1.0	枯木

整理番号 1~生立木、A~枯木(調査結果整理上の区分)

この「参考図面」は 入札参加者の選定かつ迅速な見積りに資するための資料であり、契約書第一条にいう設計図書ではない。  
したがって、「参考図面」は請負契約上の拘束力を生じるものではなく、受注者は施工条件、地質条件等を十分考慮して、仮設、施工方法、安全対策等、工事目的物を完成するための一切の手段について受注者の責任において定めるものとする。  
なお、この「参考図面」の有効期限は、この工事の入札日までとする。

路線(河川名)	程久保川				
工事件名	程久保川改修工事(8-1)				
工事箇所	日野市程久保五丁目15~17番地間				
図面名称	立木伐採平面図(参考図)	縮尺 1:400(1:200;ただし、( )はA1判に拡大時)			
作成年月日	令和8年5月 日	図面番号			
部長	課長	係長	調査	設計	番12
日野市役所 環境共生部 総と清流課					番16

事業損失防止費平面図(1)(参考図) S=1:400  
 家屋調査平面図



工種	形状・寸法・規格	単位	数量
家屋調査 (一般家屋)	工事前 90m <sup>2</sup> <X	軒	8
	工事前 90m <sup>2</sup> ≦X<130m <sup>2</sup>	軒	1
	工事前 130m <sup>2</sup> ≦X<170m <sup>2</sup>	軒	0
	工事前 170m <sup>2</sup> ≦X<230m <sup>2</sup>	軒	0
	工事前 230m <sup>2</sup> ≦X<310m <sup>2</sup>	軒	0
	工事前 310m <sup>2</sup> ≦X<450m <sup>2</sup>	軒	0
	工事前 450m <sup>2</sup> ≦X<670m <sup>2</sup>	軒	0
	工事前 670m <sup>2</sup> ≦X<1170m <sup>2</sup>	軒	0
	工事前 1170m <sup>2</sup> ≦X	軒	0

◆所有者の意向確認

- ・所有者と使用者が異なる場合、所有者に意向を確認し使用者との調整は所有者に依頼することを原則とする。
- ・所有者によっては、居住の一部について調査辞退されることがある。
- ・事前調査を辞退すると損傷と工事の因果関係を立証することが出来なくなるため、工事により実際に損傷が発生したら補償できない旨を説明し、必ず辞退届を受領する。

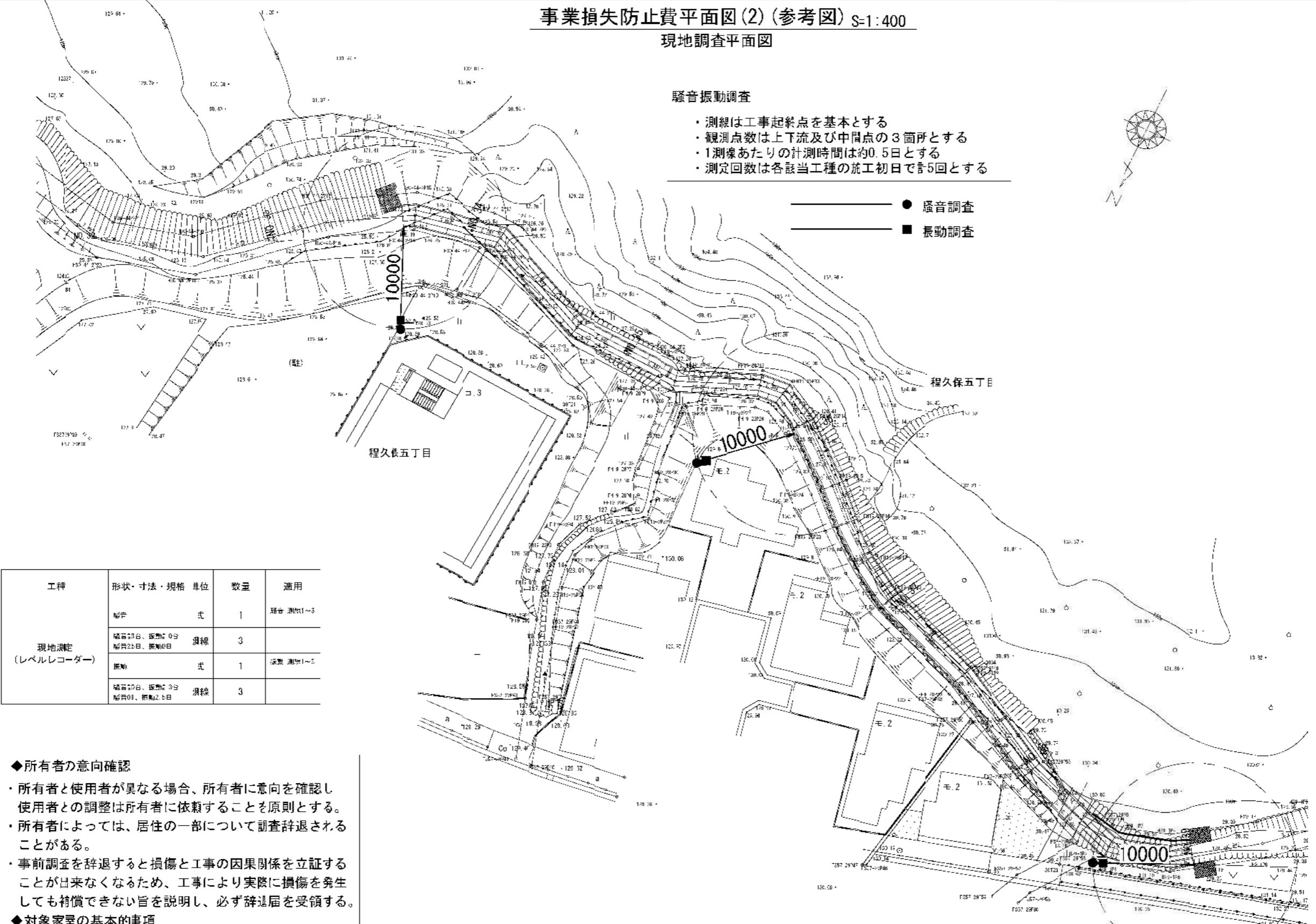
◆対象家屋の基本的事項

- ・現地調査において所有者の氏名及び住所を確認するため登記簿謄本により調査する。

この「参考図面」は、入札参加者の適性かつ迅速な見積りに資するための資料であり、契約書第一条にいう設計図書ではない。  
 したがって、「参考図面」は請負契約上の拘束力を生じるものではなく、受注者は施工条件、地質条件等を十分考慮して、仮設、施工方法、安全対策等、工事目的物を完成するための一切の手段について受注者の責任において定めるものとする。  
 なお、この「参考図面」の有効期限は、この工事の入札日までとする。

路線(河川名)	程久保川	
工事件名	程久保川改修工事(8-1)	
工事箇所	口野布程久保五丁目15~17番地間	
図面名称	事業損失防止費平面図(1) (参考図)	縮尺 ただし、( )はA14に拡大時
作成年月日	令和8年5月 日	図面番号
部長	課長	設計
日野市役所 環境共生部 緑と清流課		番13
		参16

事業損失防止費平面図(2) (参考図) S=1:400  
 現地調査平面図



騒音振動調査

- ・測線は工事起終点を基本とする
- ・観測点数は上下流及び中間点の3箇所とする
- ・1測線あたりの計測時間は約0.5日とする
- ・測定回数は各該当工種の施工初日で計5回とする

- 騒音調査
- 振動調査

工種	形状・寸法・規格	単位	数量	適用
現地測定 (レベルレコーダー)	騒音	式	1	騒音測定1~3
	騒音計3台、振動計0台 騒音2台、振動0台	測線	3	
	振動	式	1	振動測定1~5
	騒音計3台、振動計3台 騒音0台、振動2台	測線	3	

◆所有者の意向確認

- ・所有者と使用者が異なる場合、所有者に意向を確認し、使用者との調整は所有者に依頼することを原則とする。
- ・所有者によっては、居住の一部について調査辞退されることがある。
- ・事前調査を辞退すると損傷と工事の因果関係を立証することが出来なくなるため、工事により実際に損傷が発生しても補償できない旨を説明し、必ず辞退届を受領する。

◆対象家屋の基本的事項

- ・現地調査において所有者の氏名及び住所を確認するため登記簿謄本により調査する。

この「参考図面」は、入札参加者の適性かつ迅速な見取りに資するための資料であり、契約書第一条にいう設計図書ではない。  
 したがって、「参考図面」は請負契約上の拘束力を生じるものではなく、受注者は施工条件、地質条件等を十分考慮して、仮設、施工方法、安全対策等、工事目的物を完成するための一切の手配について受注者の責任において定めるものとする。  
 なお、この「参考図面」の有効期限は、この工事の入れ日までとする。

路線(河川名)	程久保川		
工事件名	程久保川改修工事(8-1)		
工事箇所	口野市程久保五丁目15~17番地間		
図面名称	事業損失防止費平面図(2) (参考図)	縮尺 図示 ただし、( )はA14に拡大時	
作成年月日	令和8年5月 日	図面番号	
部長	課長	主任	係長
			番16
日野市役所 環境共生部 緑と清流課			番16

事業損失防止費平面図(3) (参考図) S=1:400  
地盤変形調査平面図



● 観測杭

地盤変形調査 観測点位置			
測線	左岸	右岸	合計
1m	0	0	0
5m	5	0	5
10m	5	0	5
20m	4	0	4
40m	0	0	0
合計数	14	0	14

工種	形状・寸法・規格	単位	数量
地盤変形調査 (観測杭設置)		点	14
地盤変形調査 (観測費)	11桁地 観測回数の目	本	5

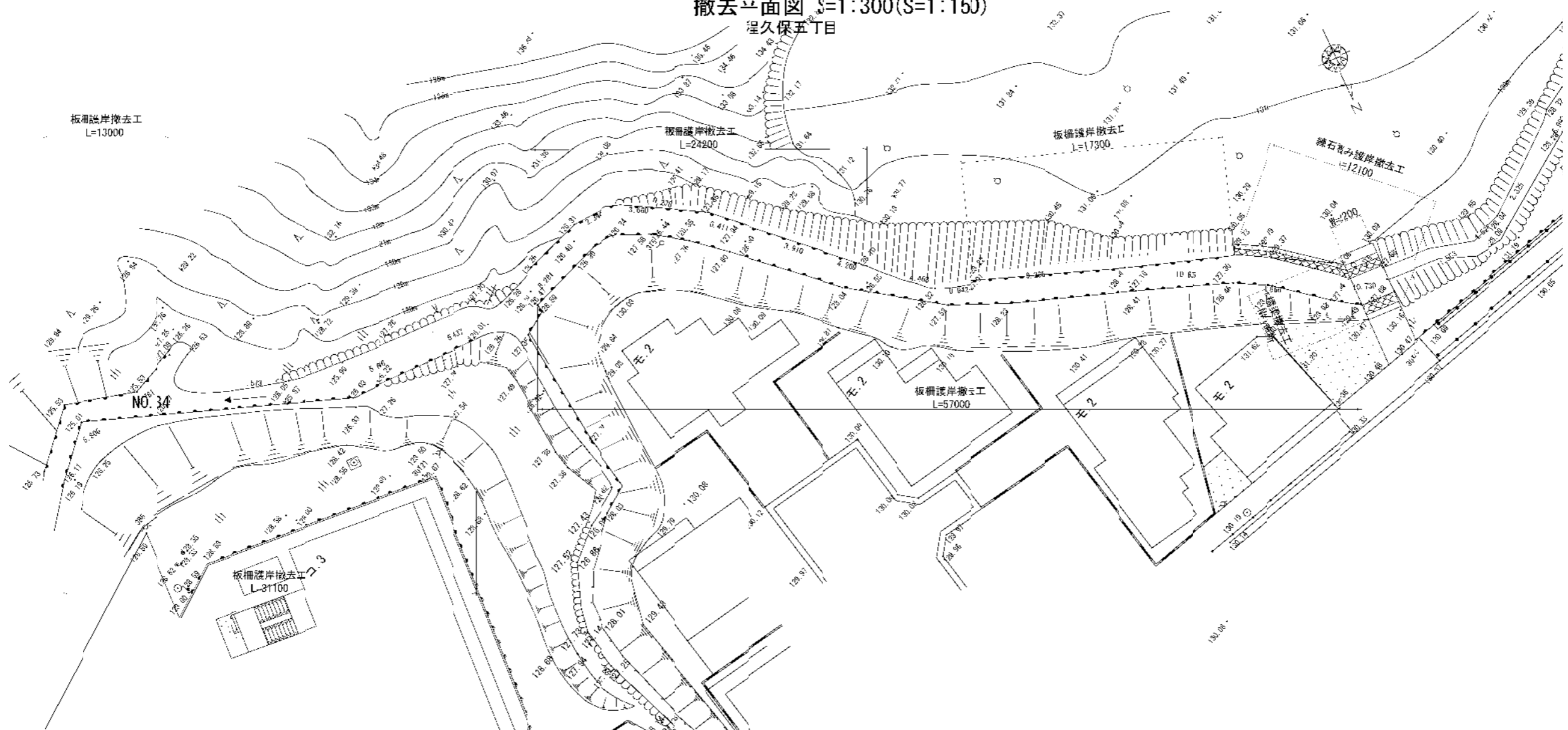
- ◆所有者の意向確認
- 所有者と使用者が異なる場合、所有者に意向を確認し、使用者との調整は所有者に依頼することを原則とする。
  - 所有者によっては、居住の一部について調査辞退されることがある。
  - 事前調査を辞退すると損傷と工事の因果関係を立証することが出来なくなるため、工事により実際に損傷が発生しても補償できない旨を説明し、必ず辞退届を受領する。
- ◆対象家屋の基本的事項
- 現地調査において所有者の氏名及び住所を確認するため登記簿謄本により調査する。

この「参考図面」は、入札参加者の適作且つ迅速な見積りに資するための資料であり、契約書第一条にいう設計図書ではない。  
したがって、「参考図面」は請負契約上の拘束力を生じるものではなく、受注者は施工条件、地質条件等を十分考慮して、仮設、施工方法、安全対策等、工事目的物を完成するための一切の手配について受注者の責任において定めるものとする。  
なお、この「参考図面」の有効期限は、この工事の発注日までとする。

路線(河川名)	程久保川		
工事件名	程久保川改修工事(8-1)		
工事箇所	口野市程久保五丁目15~17番地間		
図面名称	事業損失防止費平面図(3) (参考図)	縮尺	図示 ただし、( )は A14に拡大時
作成年月日	令和8年5月 日	図面番号	
部長	関 野 謙 彦 様	課長	関 野 謙 彦 様
設計	関 野 謙 彦 様	監査	関 野 謙 彦 様
日野市役所 環境共生部 緑と清流課			参16

# 撤去一般図 S=図示

撤去平面図 S=1:300(S=1:150)  
程久保五丁目



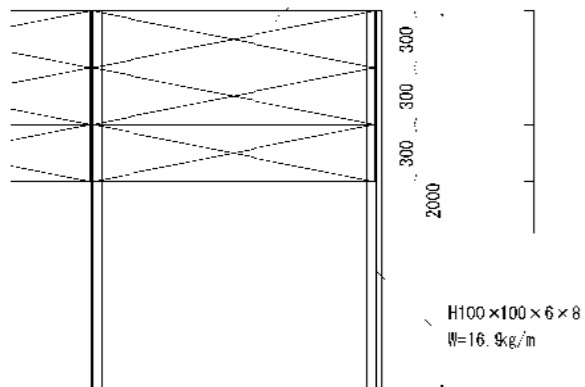
程久保五丁目 撤去構造図 S=1:40(S=1:20)

## 板柵護岸撤去工

50 × 1493 × 100 (Co板柵)

1493

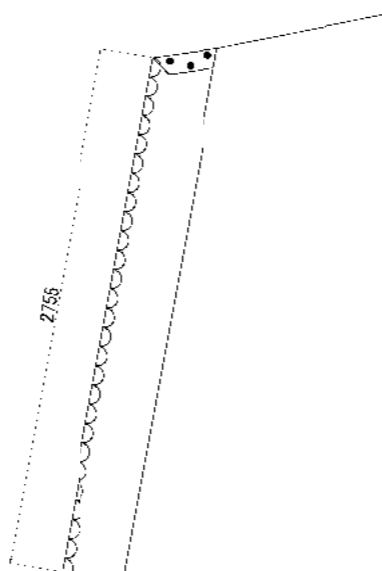
50



H100 × 100 × 6 × 8  
W=16.9 kg/m

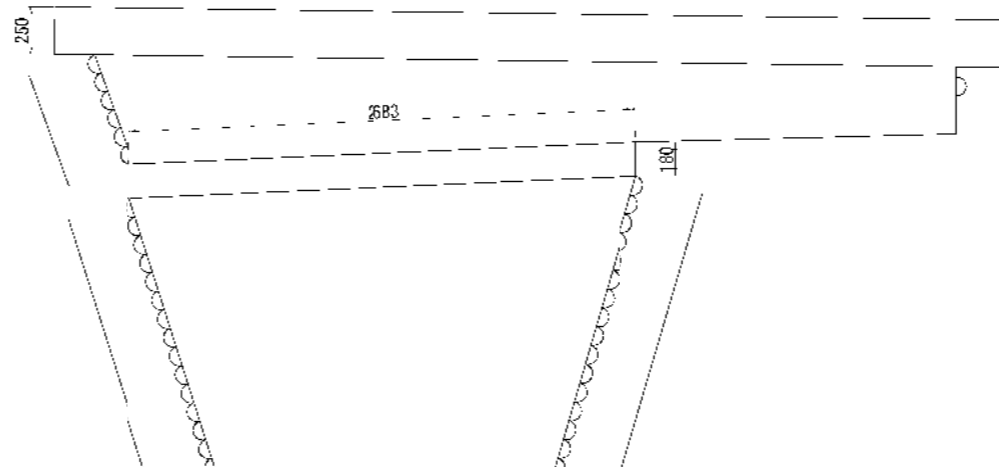
## 練石積み護岸撤去工

350



## 橋梁撤去工

5060



この「参考図面」は、入札参加者の適性且つ迅速な見積りに資するための資料であり、契約書第一条にいう設計図書ではない。  
したがって、「参考図面」は請負契約上の拘束力を生じるものではなく、受注者は施工条件、地質条件等を十分考慮して、仮設、施工方法、安全対策等、工事目的物を完成するための一切の手段について受注者の責任において定めるものとする。  
なお、この「参考図面」の有効期限は、この工事の入札日までとする。

路線(河川名)	程久保川	
工事件名	程久保川改修工事(8-1)	
工事箇所	口野市程久保五丁目15~17番地間	
図面名称	撤去一般図(参考図)	縮尺 図示 ただし、( )はA14に拡大時
作成年月日	令和8年5月 日	図面番号
部長	課長	設計
日野市役所 環境共生部 緑と清流課		参16