

# 日野市立旭が丘小学校トイレ改修建築工事

(校舎⑦棟トイレ・屋内運動場トイレ)

図面リスト										
種別	工事場所	図面番号	図面名称	縮尺	種別	工事場所	図面番号	図面名称	縮尺	
一般	共通	A-1	特記仕様書 1~8 (共通事項・一般事項)	————	改修 新設	校舎⑦棟 トイレ	A-21	男子・女子トイレ 改修平面詳細図	S=1:40	
		A-2	特記仕様書 1~5 (工事別事項)	————			A-22	男子・女子トイレ 改修断面詳細図	S=1:40	
		A-3	案内図・配置図・内部仕上表	S=1:14000 S=1:1000			A-23	男子トイレ 改修展開図	S=1:50	
		A-4	校舎棟 1階平面図	S=1:300			A-24	女子トイレ 改修展開図	S=1:50	
		A-5	校舎棟 2階平面図	S=1:300			A-25	トイレ前廊下 改修展開図	S=1:50	
		A-6	校舎棟 3階平面図	S=1:300			A-26	男子・女子トイレ 改修天井伏図	S=1:50	
		A-7	校舎棟 4階平面図	S=1:300			屋内運動場 トイレ	A-27	男子・女子トイレ 改修平面・断面詳細図	S=1:30
		A-8	校舎棟 R階平面図	S=1:300				A-28	男子・女子トイレ 改修展開図・天井伏図・建具表	S=1:50
		A-9	屋内運動場 1階平面図・内部仕上表	S=1:150				校舎⑦棟トイレ	A-29	トイレブース キープラン・建具表・参考図
既存 撤去	校舎⑦棟 トイレ	A-10	既存撤去平面詳細図	S=1:50	校舎⑦棟トイレ 屋内運動場トイレ	A-30	トイレ前廊下 鋼製壁点検口 キープラン・建具表 トイレブース キープラン・建具表	S=1:50		
		A-11	既存撤去断面詳細図	S=1:40	校舎⑦棟 トイレ	A-31	家具詳細図	S=1:20		
		A-12	男子トイレ既存撤去展開図	S=1:50		A-32	床・壁・天井取り合い詳細図	S=1:4		
		A-13	女子トイレ既存撤去展開図	S=1:50		A-33	雑詳細図	図示		
		A-14	トイレ前廊下既存撤去展開図	S=1:50	屋内運動場 トイレ	A-34	雑詳細図 1	図示		
		A-15	既存撤去天井伏図	S=1:50		A-35	雑詳細図 2	図示		
		A-16	既存撤去後平面詳細図	S=1:50	一般	共通	A-36	1階 仮設計画図	S=1:150	
		A-17	既存撤去後断面詳細図	S=1:40			A-37	2~4階 仮設計画図	S=1:150	
	屋内運動場 トイレ	A-18	既存撤去平面・断面詳細図	S=1:30			A-38	屋内運動場 1階 仮設計画図	S=1:150	
		A-19	既存撤去展開・天井伏図	S=1:50			A-39	外部導線計画図	S=1:600	
		A-20	既存撤去後平面・断面詳細図	S=1:30						

## 第1編 共通事項

### ■ 第1章 工事概要

1. 1 工事件名 日野市立旭が丘小学校トイレ改修建築工事
1. 2 工事場所 日野市旭が丘五丁目2番地の1
1. 3 工事規模
- |        |                      |             |               |
|--------|----------------------|-------------|---------------|
| 建物名称   | 日野市立旭が丘小学校           |             |               |
| 構造規模   | 校舎棟：鉄筋コンクリート造 地上4階建て | 屋内運動場：鉄骨造   | 地上2階建て        |
| 改修工事面積 | 校舎⑦棟                 | 1系統：210.64㎡ | ・屋内運動場：12.16㎡ |
1. 4 工期
- |      |                    |
|------|--------------------|
| 工期   | 契約確定日の翌日～令和9年1月29日 |
| 概成工期 | 契約確定日の翌日～令和9年1月15日 |

- (1) 本工事は、猛暑による作業不能日数を次のとおり見込んでいる。  
作業不能日数：15日間
- (2) 上記(1)は、環境省が公表する「関東地方\_東京\_八王子地点」におけるWBGT値（気温、湿度、日射・輻射を考慮した暑さ指数）過去5年分（2020年（令和2年）～2024年（令和6年））について、本工事の工期に対応する期間（「東京都の休日に関する条例」第1条第1項に規定する東京都の休日及び夏季休暇（3日）を除く。）において、8時から17時の間にWBGT値が31以上となった時間を算定し、日数に換算したものの5年分を平均したものの。
- (3) 気象状況により工期中に発生した猛暑による作業不能日数（当該現場における定時の現場作業時間において、環境省が公表する「関東地方\_東京\_八王子地点」におけるWBGT値が31以上となり、かつ受注者が契約工事単位で全作業を中断し、又は現場を閉所した時間を算定し、日数に換算したもの（小数点以下第一位を四捨五入する。））が(1)の日数から著しく乖離した場合には、受注者は発注者へ工期の延長に関する協議を申し出ることができる。

1. 5 工事概要
- 校舎⑦棟トイレ（1～4階）・屋内運動場トイレの全面改修

1. 6 備考
- (1) 週休2日促進工事の適用については以下による
- 本工事は、週休2日を促進することを目的とし、発注者が週休2日に取り組むことを指定する、「週休2日促進工事」である。週休2日を前提に労務費を補正し、予定価格を算出しているため、週休2日が達成できなかった場合は労務費補正分を減額変更する。詳細は「日野市「週休2日促進工事」実施要領」を参照すること。
- なお、「日野市「週休2日促進工事」実施要領」は、日野市ホームページから入手できる。

### ■ 第2章 一般事項

- (1) 情報セキュリティポリシーの遵守
- 1) 本業務を履行するにあたって、「外部委託における情報セキュリティ遵守事項」を厳正に遵守すること。
- 2) 日野市の情報資産の保護が適正に行われていることを確認するため、「外部委託における情報セキュリティ遵守事項」に述べる書類（様式1～様式6）を業務内容に応じて提出すること。なお、「外部委託における情報セキュリティ遵守事項」については市ホームページの入札情報から入手できる。
- 3) 本業務を履行するにあたって、重要情報（機密性2以上の情報）を取り扱う場合には、盗難・改ざん・紛失・破損等を防止するための適切な処置を講じること。また、情報漏えい等が発生した場合の報告体制も整備すること。
- 4) 本業務を履行するにあたって、秘密保持に関する条項を遵守すること。なお、当該条項については日野市ホームページで確認すること。
- (2) 環境負荷低減の取組について
- 1) 日野市では、「SDGs未来都市」として、資源の有効活用と廃棄物の削減による環境型社会の実現を目指し、環境マネジメントシステム「ひのエコ」（事務事業のあらゆる領域における環境負荷の低減）」を推進している。一方で、持続可能なまちを実現するためには、行政だけではなく、事業者や地域とのパートナーシップによる目標と価値観の共有が不可欠である。このことを踏まえ、本業務の実施に当たっては、次に掲げる市の方針等（市ホームページにて閲覧可能）に記載している内容を遵守すること。

- ①環境基本計画 ②環境配慮計画 ③環境方針 ④環境管理上の要望について
- ⑤地球温暖化対策実行計画 ⑥気象非常事態宣言 ⑦日野市プラスチック・スマート宣言
- 2) 洗剤の使用については、天然素材を利用した洗剤など、環境にやさしいものを使用すること。  
ただし、業務履行上その目的を達成することが困難な場合に限り、必要最小限での合成洗剤使用を可能とする。
- (3) 障害を理由とする不当な差別的取扱いの禁止及び合理的配慮の提供の義務  
本業務の履行にあたって、「日野市障害者差別解消推進条例（令和元年条例第42号）」に基づき、次の事項に留意

- 1) 障害を理由とする不当な差別的取扱いを禁止するとともに、事業者は合理的配慮の提供をすること。また、従業員に対し、障害及び障害者に対する理解を深める取組を行うよう努めること。  
このほか、障害者に対してはその障害種別に応じて、適切な対応を行うこと。
- 2) 差別等事業を解決するための手続きの過程で、同条例第13条の規定に基づき、当該事業者が正当な理由なく同条例第12条の規定による「勧告」に従わないときは、市はその勧告の内容を公表することができる。
- なお、「日野市障害者差別解消推進条例」は日野市ホームページにて確認することができる。

#### (4) 内部通報制度

- 1) 日野市では、組織全体のコンプライアンスを推進するため、「日野市職員等の内部通報及びコンプライアンス確保に関する条例（令和3年6月1日施行）」を制定し、内部通報制度を導入している。  
本業務の履行に当たり、日野市の事務事業に係る法令違反、不平等な行為等を発見したときは、日野市が設置する行政監督員に対し、その旨を相談又は通報するよう努めるとともに、通報対象となる事実について、行政監督員が調査を行う際は、当該調査に協力しなければならない。
- 2) 内部通報したこと、又は行政監督員が行う調査に協力したことを理由として、不利益な取り扱いを受けたと思われるときは、行政監督員に対し、その旨を相談又は申し出ることができる。
- なお、「日野市職員等の内部通報及びコンプライアンス確保に関する条例」その他内部通報に関する通報先、通報方法等の詳細は、日野市ホームページにて確認することができる。

#### (5) 環境により負荷の小さい自動車利用

- 本契約の履行にあたって自動車を使用し、又は使用させる場合は、都民の健康と安全を確保する環境に関する条例（平成12年東京都条例第215号）他、各県条例の規定に基づき、次の事項を遵守すること。
- ・ディーゼル車規制に適合する自動車であること。
  - ・自動車から排出される窒素酸化物及び粒子状物質の特定地域における総量の削減等に関する特別措置法（平成4年法律第70号）の対策地域内で登録可能な自動車利用に努めること。
- なお、適合の確認のために、当該自動車の自動車検査証（車検証）、粒子状物質減少装置装着証明書等の提示又は写の提出を求められた場合には、速やかに提示又は提出すること。

#### 2. 1 適用範囲

- (1) この特記仕様書では、「令和8年度版 東京都建築工事標準仕様書」に定めない事項又はこれにより難しい事項を定める。本特記仕様書に記載されていない事項については、上記の標準仕様書のとおり施工する。
- (2) 本工事は、設計図書に従い施工することとするが、設計図書に明示されていない事項であっても工事の性質上当然必要なものについては、監督員の指示に従い施工すること。
- (3) 本特記仕様書に記載している次のア及びイのガイドラインにおける「請負者」の表記については、「受注者」と読み替える。
- ア 東京都建設リサイクルガイドライン  
イ 東京都建設リサイクルガイドライン（島しょ地域版）
- (4) 本特記仕様書の各項目における○については、本工事に於いて適用させるものであることを示す。

#### 2. 2 特許権等の調査について

- 本工事に於ける特殊な施工方法に関する特許権等については、その有無を事前に十分調査する。

工事名	日野市立旭が丘小学校トイレ改修建築工事				
図番	A-1-1	図名	特記仕様書1	縮尺	—
作成	令和7年11月	日	監理 日野市総務部建築営繕課		
訂正	令和 年 月 日	設計	有限会社 ユー企画建築設計事務所	一級建築士第201490 長谷川 勇	

2. 3 労働安全衛生法に基づく労働災害防止措置等

- (1) 労働安全衛生法第30条第1項に規定する措置を講ずべき者として本工事の受注者を指名する。  
この場合における指名への同意は、本工事の請負契約を締結することにより得られたものとみなす。
- (2) (1)の指名に基づき、労働安全衛生法第15条、第15条の2、及び第15条の3に規定する次の者を労働基準監督署長に報告した場合は、速やかにその写しを監督員に提出すること。
  - ア 統括安全衛生責任者
  - イ 元方安全衛生責任者
  - ウ 店社安全衛生責任者

2. 4 契約不適合に関する調査への協力及び立ち合い

契約書に基づく不適合に関して、工事目的物の引き渡し日から1年以内及び2年以内に契約不適合に関する調査（工事請負契約書第41条第1項の契約不適合及び不具合等を確認するための調査をいう。）を行うので、発注者が求めたときには、受注者はその調査に協力及び立ち会うものとする。詳細は発注者の指示による。

2. 5 工事の入札等について

入札（又は見積書の提出）に当たっては、「私的独占の禁止及び公正取引の確保に関する法律」（昭和22年法律第54号）等に抵触する行為を行ってはならない。

2. 6 公共事業労務費調査に対する協力

- (1) 本工事が公共事業労務費調査の対象となった場合は、調査票等に必要事項を正確に記入し、提出する等、必要な協力を行う。また、調査の時期が本工事の工期経過後であった場合も同様とする。
- (2) 調査票等を提出した事業所を事後に訪問して調査・指導を行う対象となった場合は、受注者は、その実施に必要な協力を行う。また、調査・指導が本工事の工期経過後であった場合も同様とする。
- (3) 公共事業労務費調査の対象工事となった場合は、正確な調査票等の提出ができるよう、労働基準法（昭和22年法律第49号）等に従って就業規則を作成するとともに、賃金台帳を作成・保存し、日頃から使用している現場労働者の賃金、労働日数、時間等の記録を適切に管理しておく。
- (4) 受注者が、本工事の一部について下請契約を締結する場合は、当該下請工事の受注者（当該下請工事の一部に係る二次以降の下請負人を含む。）が(3)と同様の義務を負う旨を定める。

2. 7 各種点検、調査、見学会等への協力

- (1) 監督員が所属する部の監督員以外の職員が、施工体制、現場管理、施工管理等の適正化を図るために、各種点検、調査等を行う場合は、受注者はこれに立ち会い、協力しなければならない。
- (2) (1)の各種点検、調査等の結果に基づき、監督員から改善措置等の指示が出された場合は、速やかにその指示に従わなければならない。
- (3) 監督員が必要とする現場見学会等を開催する場合は、受注者はこれに協力しなければならない。

2. 8 設計変更等

設計変更等については、工事請負契約書第17条から19条までに記載しているところであるが、具体的な考え方や手続きについては、「工事請負契約設計変更ガイドライン」（東京都）の最新版によることとする。

2. 9 工事情報共有システム

本工事は、『日野市工事情報共有システム試行要領』に基づいて実施する。試行要領や特記仕様書の別紙等は、以下のホームページから入手すること。  
<https://www.city.hino.lg.jp/shisei/nyusatsu/kouji/1005473.html>

■ 第3章 支払

3. 1 部分払

- (1) 工事請負契約書第38条に定める部分払の方法は、次による。
  - ・ 段階別部分払（支払回数は、 回以内とする。）
  - ・ 特例工事部分払（支払回数は、 回以内とする。）
- 部分払については、行わない。
- (2) それぞれの運用については、次による。

段階別部分払

- ア 請求時期及び出来形
- イ 出来高率表の提出

特例工事部分払

- ア 請求時期
- イ 出来高率表の提出

(7) 請求時期は、発注者の示す標準請求時期を基準として、発注者と協議して定める。

(イ) 請求時期における出来形は、認定に適するものとし、その内容は別紙「工種別出来形及び認定率表」のとおり

■ 第4章 施工区分

4. 1 施工区分

関連工事との施工区分は、原則として次表による。

項目	内容	建築	電気	機械	備考
1 各種水槽・ピット（建物と一体構造のもの）	1 受水槽・排水槽・汚水槽等でコンクリート造のもの	○			
	2 コンクリート造の各種水槽 釜場	○			
	3 コンクリート造の受水槽の人孔蓋（防水型）及びタラップ、排水槽・汚水槽等の人孔蓋（防臭型）及びタラップ	○			
	4 最下階便所のピット、人孔蓋（防臭型）及びタラップ	○			
	5 二重床改め口	○			
	6 二重底盤内通気管・通水管	○			
	7 二重壁内の水抜管	○			
2 トレンチ・排水溝	1 各種トレンチ蓋及び人孔蓋	○			
	2 屋内排水溝及び人孔蓋	○			
3 機器等の基礎（建物と一体構造のもの）	1 機器用基礎（コンクリート 打ち）	○			
	2 屋上水槽の基礎（コンクリート打ち）	○			
	3 二重床下部分の機器用基礎（コンクリート打ち）	○			
	4 機器、水槽等のアンカー及び基礎仕上げ		○	○	
4 スリーブ	1 各種配管用スリーブ		○	○	
	2 ダクト、ガラリ用スリーブ	○	*		建築が取付けるガラリ用の場合
	3 衛生器具（大便器）取付け用箱入れ			○	
	4 埋込型屋内消火栓取付け穴等の箱入れ			○	
	5 分電盤取付け穴等の箱入れ		○		
	6 各種スリーブの補強	○			
	7 避雷針取付け部	○			防水を考慮した基礎仕上げ
	8 外壁貫通スリーブまわりの防水	○			
	9 床貫通スリーブまわりの防水避雷針取付け部	○			防水層を貫通する場合
	10 貫通穴及びダクト空隙充てん		○	○	
5 天井切込及び換気扇取付枠	1 埋込照明器具、スピーカー、空調換気用吹出口等埋込み具類取付けのための天井切込み及び下地補強	○			
	2 換気扇取付け用枠及び穴あけ	○			
6 改め口・点検扉	1 天井改め口	○			
	2 各種シャフト点検口	○			
7 はつり及び補修	配管のための貫通及び埋込み箇所のはつり又は補修		○	○	
8 排水	1 各種床排水金具	○		○	
	2 造付け流し（人造石研出し）の排水金具			○	
	3 ステンレス流しの排水金物	○	*	○	建築取付の場合
	4 外構工事におけるU字溝及びこれに接続する溜樹	○			
9 雨水排水	1 ルーフドレイン	○			
	2 地盤面までの屋内縦樋・排水管	○			
	3 建物外部までの屋内部分排水管	○			
	4 屋内部分排水管のうちパイプシャフト内配管の縦樋			○	

工事名	日野市立旭が丘小学校トイレ改修建築工事				
図番	A-1-2	図名	特記仕様書 2	縮尺	—
作図	令和7年11月 日	監理	日野市総務部建築営繕課		
訂正	令和 年 月 日	設計	有限会社 ユー企画建築設計事務所	一級建築士第201490 長谷川 勇	

項目	内容	建築	電気	機械	備考
10 ガラリ	1 外壁、サッシに取付けるガラリ（ただし、空調排気用ダクトその他に取合いあるものを除く。）	○			
	2 ドアガラリ	○			
	3 暗室等の遮光ガラリ	○			
11 動力	1 一般用動力操作盤及び電動機端子接続までの配管・配線		○		
	2 ボイラー操作盤及び二次側配管・配線			○	
	3 冷凍機用動力操作盤及び二次側配管・配線			○	
	4 パッケージ型空調機用電源で手元開閉器以降の配管・配線		○		
	5 電動機シャッター・自動ドアとその電源の二次側配管・配線及び操作盤・押しボタン取り付け	○			
12 制御	1 空調用制御機器及び操作機器取り付けとその配管・配線			○	
	2 衛生用液面制御機器取り付け及びその配管・配線		○		
	3 総合監視盤（衛生・空調）			○	
13 防災	1 煙感知器連動の防火戸・防火シャッターその他の防災設備の電源・二次側配管配線及び検出器・制御盤		○		
	2 排煙口・ダンパー等とその電源の二次側配管・配線及び検出器・制御盤			○	
14 コンセント・接栓用穴あけ	1 フリーアクセスの穴あけ	○			墨出しは電気
	2 実験台・演台（備品）等の穴あけ	○			墨出しは電気
15 各種シャフト	各種シャフトのうちコンクリート造のもの及びこれに必要なコンクリート床	○			
16 その他	解体又は改修する建物等の機器のうち、再使用するものの取外し	○	○	○	
17 仮設工事	1 共通仮設：仮囲い、出入口ゲート、敷鉄板	○			
	2 直接仮設：外部足場等	○			

この表は、設計図書等で示される一般的工事範囲を補足するもので、関連工事とのとりあい部分についてその施工区分を示すものとする。

#### 4.2 工事の施工に伴う光熱水費の取扱い

本工事の施工に伴う光熱水費の支払いは、次による。

- ・受注者の負担とする。
- 発注者の負担とする。

## 第2編 一般事項

### 第1章 総則

#### 第1節 一般事項

##### 1.1.4 官公署その他への届出手続き等

工事の着手、施工及び完了に当たり、「労働安全衛生法」第88条第1項のほか、関係官公署その他の関係機関への必要な届出手続き等について十分調査の上、これを遅滞なく行う。

なお、本工事における屋内消火栓の撤去新設及び自動火災報知設備の取外し再取付に伴う届出は、機械設備工事及び電気設備工事において行うこととし、消防計画書の提出については建築工事が取りまとめの上行うこととする。

##### 1.1.5 現場代理人、監理技術者及び主任技術者

(1) 本工事が日野市議会上程案件の場合、日野市議会で可決され契約を締結する前まで、配置予定の監理技術者及び主任技術者は、他の工事に専任で従事することができる。

(2) 建設業法（昭和24年法律第100号）第26条第3項の規定により専任が求められる監理技術者又は主任技術者は、次の期間については工事現場への専任を要しない。

○ 請負契約の締結後、現場施工に着手するまでの期間（現場事務所の設置、資機材の搬入又は仮設工事等が開始されるまでの間。）

当該期間については、請負契約の締結後、監督員と協議の上、書面において定める。

○ 工事用地等の確保が未了、自然災害の発生又は埋蔵文化財調査等により、工事を全面的に一時中止している期間  
当該期間については、請負契約の締結後、監督員からの工事の全部中止の通知により定める。

・ 橋梁、ポンプ、ゲート、エレベーター等の工場製作を含む工事であって、工場製作のみが行われている期間  
当該期間については、請負契約の締結後、監督員と協議の上、書面において定める。

なお、当該工場製作過程において、同一工場内で他の同種工事に係る製作と一元的な管理体制のもとで製作が可能である場合は、同一の監理技術者又は主任技術者がこれらの製作を一括して管理することができる。

○ 工事完了後、検査が終了し（発注者の都合により検査が遅延した場合を除く。）、事務手続、後片付け等のみが残っている期間

##### 1.1.7 工事実績情報システム（コリンズ）の登録

契約金額が500万円以上の工事については、工事実績情報システム（コリンズ）に基づく工事実績情報の登録を行う。

登録内容についてあらかじめ監督員の確認を受けた後、標準仕様書に示す期間内に一般財団法人日本建設情報総合センター（以下「JACIC」という。）に登録する。

【登録先】JACICのホームページ「コリンズ・テクリス」を参照すること。

##### 1.1.10 施工体制台帳等

「建設業法」及び「公共工事の入札及び契約の適正化の促進に関する法律」（平成12年法律第127号）の定めるところにより、工事を施工するために下請負契約を締結した場合は、その契約金額にかかわらず、全ての工事において、施工体制台帳及び施工体系図を整備する。また、施工体制台帳及び再下請通知書の様式は、記載事項に外国人技能実習生及び外国人建設就労者の従事状況の有無等が追加されたものを使用する。

(1) 施工体制台帳（下請負契約金額を記載した下請負契約書の写しを含む。二次請負以下も同様とする。）を作成し、工事現場に備えるとともに、作成した施工体制台帳の写しを監督員に提出する。

(2) 各下請負人の施工の分担関係を表示した施工体系図を作成し、これを当該工事現場の工事関係者及び公衆が見やすい場所に掲示するとともに、作成した施工体系図の写し及び掲示状況写真を監督員に提出する。

(3) 監督員から工事現場の施工体制が施工体制台帳及び施工体系図の記載に合致していることの確認を求められたときは、速やかに応じる。

(4) 施工体制台帳及び施工体系図に変更が生じた場合は、その都度速やかに監督員に提出しなければならない。

##### 1.1.11 別契約の関連工事

本工事の施工に伴う別契約の関連工事は、次のとおりである。

- 日野市立旭が丘小学校トイレ改修電気設備工事
- 日野市立旭が丘小学校トイレ改修機械設備工事

工事名	日野市立旭が丘小学校トイレ改修建築工事				
図番	A-1-3	図名	特記仕様書3	縮尺	—
作成日	令和7年11月 日	監理	日野市総務部建築営繕課		
訂正日	令和 年 月 日	設計	有限会社 ユー企画建築設計事務所	一級建築士第201490	長谷川 勇

1.1.16 建設副産物の処理

(1)建設副産物の取扱いは、次による。

ア 建設副産物の処理

受注者は、建設副産物の処理にあたっては、「東京都建設リサイクルガイドライン」（島しょにおける工事の場合は、「東京都建設リサイクルガイドライン（島しょ地域版）」（東京都）とする。以下同じ。）及び「東京都建設泥土リサイクル指針」に基づき、発生抑制、再利用・再生利用及び適正処理に努める。

イ 施工計画書へのリサイクル計画の記載事項

受注者は、工事を実施するに当たり計画的かつ効率的にリサイクルを実施するため、リサイクル計画を作成し、施工計画書に含めて監督員に提出する。

なお、施工計画書には以下の事項の他、必要な事項について記載する。

(7) 工事概要等

工事件名、工事場所、現場代理人名、監理技術者名又は主任技術者名、廃棄物管理責任者名、工期、工事概要等を記載する。

(イ) 建設副産物の種類、リサイクルの方法等

建設副産物の種類、発生予測量、現場内利用量、減量化量、売却量、工事間利用量、中間処理量（現場外搬出量）、最終処分量（直接最終処分する場合に限る。）、処理期間、保管方法、収集運搬方法、処分方法、発生土受入地、処分先、運搬経路、その他を記載する。

(ウ) 建設副産物等の運搬・処理業者

運搬・処理業者名、許可番号、許可の種類、許可品目、許可の期限、処理能力、最大保管量、会社及び施設所在地等を記載する。

(イ) 現場での分別

工事現場における建設副産物等の分別はもとより、現場事務所や作業員宿舍等における紙、生ごみ、カンビン類、その他の一般廃棄物の分別の方法、また、材料の梱包材、切れ端、金属類等についての分別収集方法等を記載する。

(オ) 解体工事計画

建築物の解体工事の場合は、解体業者名（建設業者名）、技術管理者氏名（主任技術者又は監理技術者氏名）、分別解体等の手順、建設資材廃棄物の分別方法、発生する建設資材廃棄物の種類・数量、建設資材廃棄物の再資源化等の方法などを記載する。

ウ 施工計画書の添付書類

受注者は、「東京都建設リサイクルガイドライン」に基づき以下の関係書類を作成し、施工計画書に添付して監督員に提出する。

(7)再生資源利用計画書

受注者は、「建設副産物情報交換システム」（以下「コブリス・プラス」という。）により作成する。

①土砂を搬入する工事 ②砕石を搬入する工事 ③加熱アスファルト混合物を搬入する工事

(イ)再生資源利用促進計画書

受注者はコブリス・プラスに必要なデータを入力して作成する。

①建設発生土を搬出する工事

②コンクリート塊、アスファルト・コンクリート塊、建設泥土、建設発生木材、建設混合廃棄物を搬出する工事

③金属くず、廃プラスチック、紙くず、アスベスト、その他の廃棄物を搬出する工事

(ウ) 再生資源利用促進計画の作成に伴う確認結果票（建設発生土を搬出する場合）

(イ) 建設発生土搬出のお知らせ（建設発生土を100m<sup>3</sup>以上搬出する場合）

受注者は、本工事から建設発生土を100m<sup>3</sup>以上搬出する場合は、搬出前に搬出先区市町村の建設発生土担当窓口宛てに「建設発生土搬出のお知らせ」（東京都建設リサイクルガイドライン掲載様式）を提出しなければならない。なお、提出後速やかにその写しを施工計画書に添付する。

(オ) 汚染土壌の処理

受注者は、本工事において汚染土壌の処理が必要となった場合は、「土壌汚染対策法」（平成14年法律第53号）及び「都民の健康と安全を確保する環境に関する条例」（平成12年東京都）等関係法令に基づき適正に処理するとともに、「環境確保条例に基づく届出書等の作成手引」（環境局ホームページに最新版を掲載）に従って必要書類を作成し、関係部署に提出する。

エ 建設リサイクル法に係る手続

受注者は、本工事の施工に当たる、建築物等の分別解体等及び建設資材の再資源化等については、「建設工事に係る資材の再資源化等に関する法律」（平成12年法律第104号、以下「建設リサイクル法」という。）及び「建設リサイクル法書類作成等の手引（公共工事）」に基づき、必要な事務手続、特定建設資材の分別解体等、特定建設資材廃棄物の再資源化等を適正に行う。「建設リサイクル法書類作成等の手引き（公共工事）」（東京都）については、東京都都市整備局のホームページで最新版を参照する。

オ 有害物質のチェック

受注者は、本工事の施工にあたっては、「東京都建設リサイクルガイドライン」に基づき、工事着手前に有害物質等の有無のチェックを行い、その結果を「有害物質チェックリスト」に記載し、監督員に提出する。

カ 工事情報の登録等

○ 本工事は、コブリス・プラスの登録対象工事であり、受注者は、施工計画作成時、工事完了時及び登録情報の変更が生じた場合は、速やかにコブリス・プラスにデータのを入力を行い、その都度「コブリス・プラス登録済確認書」を監督員に提出し、内容の確認を受ける。また、受注者は、コブリス・プラス若しくは国土交通省HPに公表されている様式により「再生資源利用計画書（実施書）」及び「再生資源利用促進計画書（実施書）」を作成し、監督員に提出するとともにその内容を説明する。なお、建設発生土を搬出する場合は、再生資源利用促進計画書に「再生資源利用促進計画の作成に伴う確認結果票」を含めるものとする。（問合せ先）

一般財団法人日本建設情報総合センター 建設副産物情報センター（カスタマーセンター）

所在地 〒107-8416 東京都港区赤坂5-2-20 赤坂パークビル14階

電話 03-6261-4324

https://www.recycle.jacic.or.jp E-mail recycle@jacic.or.jp

キ 再生資源利用計画書及び再生資源利用促進計画書の掲示

関係法令に基づき、再生資源利用計画書及び再生資源利用促進計画書を現場に掲示すること。

ク リサイクル実施状況及び適正処理状況の確認

建設副産物のリサイクルの実施状況や適正処理の状況について把握するため、受注者は、「東京都建設リサイクルガイドライン」に基づき、リサイクル実施状況及び適正処理状況を工事完成後速やかに以下の書類を作成し、監督員に内容の確認を受け、提出する。

(7) 再生資源利用実施書

受注者はコブリス・プラスに必要なデータを入力して作成する（工事完了後5年間保管）。なお、作成対象となる工事は以下のとおりである。

①土砂を搬入する工事 ②砕石を搬入する工事 ③加熱アスファルト混合物を搬入する工事

(イ) 再生資源利用促進実施書

受注者はコブリス・プラスに必要なデータを入力して作成する（工事完了後5年間保管）。なお、作成対象となる工事は以下のとおりである。

①建設発生土を搬出する工事

②コンクリート塊、アスファルト・コンクリート塊、建設泥土、建設発生木材、建設混合廃棄物を搬出する工事

③金属くず、廃プラスチック、紙くず、アスベスト、その他の廃棄物を搬出する工事

(ウ) リサイクル阻害要因説明書

工事途中において、やむを得ず以下のいずれかについて行わざる得ない場合は、事前に監督員の承諾を得た上で、リサイクル阻害要因説明書を作成し、監督員に提出する。また、自らも保管するものとする。なお、作成対象となる要因は、以下のとおりである。

①コンクリート塊、アスファルト・コンクリート塊、建設泥土及び建設混合廃棄物を工事現場から直接最終処分する場合

②建設発生木材を最終処分場へ直接搬出する、又は焼却のみを行う中間処理施設に搬出する場合

③現場内で分別を行わない場合

工事名	日野市立旭が丘小学校トイレ改修建築工事				
図番	A-1-4	図名	特記仕様書 4	縮尺	—
作図	令和7年11月 日	監理	日野市総務部建築営繕課		
訂正	令和 年 月 日	設計	有限会社 ユー企画建築設計事務所	一級建築士第201490 長谷川 勇	

ケ マニフェスト等の提示

(7) マニフェストの提示

受注者は、「廃棄物の処理及び清掃に関する法律」(昭和45年法律第137号)に基づき、廃棄物管理票(以下「マニフェスト」という。)又は電子マニフェストを利用し、適正な運搬、処理を行う。適正な運搬、処理を行う。マニフェスト(紙)のうち、受注者(排出事業者)が保管すべきものについて、ファイルに整理し、施工中いつでも監督員に提示できるようにする。

(イ) 集計表の提出

受注者は、マニフェストの枚数、産業廃棄物の数量、運搬日等を記録した集計表を作成し、監督員に提出する。

(ウ) リサイクル伝票の提示

受注者は、建設廃棄物を搬出する場合においてマニフェストを交付する必要のない品目(再生利用認定制度、個別指定制度等を利用して再利用する建設泥土等)については、「リサイクル伝票」(写しでもよい)を監督員に提示する。

その様式は、受注者が定めるもの、運搬業者が定めるもの、再資源化業者が定めるもの等による。(具体的には、再生利用認定制度や再生利用制度(個別指定)等における建設泥土の再生利用等の法的なマニフェストの交付が不要な再生が対象となる。)

(エ) リサイクル証明書の提示

受注者は、建設廃棄物をセメント等の建設資材の原料として再利用する場合及び高炉還元等を行う場合には、セメント工場等の建設資材製造施設、製鉄所等が発行したリサイクル証明書(写しでもよい)を監督員に提示する。

(2) 建設副産物の処理は、次による。

ア 現場において再使用、再生利用及び再生資源化を図るものは、次による。

(7) 建設発生土の再利用

埋戻し土及び盛土については、次による。

受注者は、土材料を工事現場に搬入する場合、搬入元の管理者に対して受領書を交付する。

指示が無い場合は建設発生土の使用を標準とし、建設発生土の品質、適用途等は「発生土利用基準について」(平成18年8月10日付国官技第112号、国官総第309号、国営計第59号)によるものとする。

指定処分を行う工事が土材料を調達する場合は、建設発生土を搬出する同一の搬出先から土材料を調達すること(セット利用)を原則とする。

上記により難い場合は、監督職員と協議するものとする。

① 現場で発生した建設発生土を使用する。

- 次のストックヤードから、ストック土(第 種建設発生土)を搬入する。

ストックヤード( 区・市 地先)

- 次の他工事からの建設発生土を受け入れる。運搬は、発生側工事による。

なお、受注者は工事間利用を円滑に行うため、相手工事の受注者と綿密に協議する。

( 区・市 地先)

- 東京都建設発生土再利用センターからストック土(第 種建設発生土)を搬入する。
- 東京都建設発生土再利用センターから改良土(第 種建設発生土)を搬入する。
- コンクリート塊を原料とした再生砂(RC-10等)を使用する。

なお、六価クロムについて、平成3年8月23日付環境庁告示第46号による測定方法に基づき、あらかじめ土壌の汚染に係る環境基準に適合することを確認する。また、試料には再生砂製品を直接使用し、1購入先当たり1検体の試験を行う。

- 次の場所から、埋戻し土を搬入する。(発生土以上に埋戻し土が必要な場合)

搬入元名称 青梅建設発生土再利用事務所(青梅市駒木2-1320番地先)

(イ) 建設廃棄物の現場内再利用

現場内においては、次の方法で建設副産物の再利用を図る。

- コンクリート塊については、粒の大きさを mm以下に砕いて埋め戻し、(路盤材料・ )に再利用する。

- 伐採材及び伐根材については、現場においてチップ状に破碎する等加工し、(チップ舗装・堆肥木杭・ )に再利用する。

- 発生する については、 に再利用する。

なお、再生資源の材料仕様は、「1.4.2 材料の品質等(8)」による。

ウ 発注者に引渡しを要するもの並びに特別管理産業廃棄物の有無及び処理方法は、次による。

- (イ) 特別管理産業廃棄物の有無及び処理方法は、次によるほか、処理方法については、追記2の「特別管理産業廃棄物及び特定物質等の建設副産物の処理及び回収」による。

- 「1.5.1 事前調査(1)」及び「第29章 石綿除去工事」による。

オ 構外に搬出する建設副産物の取扱いは、次による。

(7) 建設発生土の取扱い

受注者は、建設発生土を、次の場所へ搬出し、東京都建設リサイクルガイドラインが規定する確認結果票の作成等、受領書による管理を実施する。

- 現場内利用(工事現場外一時仮置き)

ストックヤード( 区・市 地先)へ搬出し、一時仮置きをする。仮置きを行う場合は、周辺環境に配慮し、必要な措置を講じる。

- 工事間利用

次の工事現場へ搬出する。

なお、受注者は、工事間利用を円滑に行うため、相手工事の受注者と綿密に協議をする。

建設工事現場

( 区・市 地先)

搬出に先立ち、土壌汚染対策法施行規則に従った土質試験を搬出前に実施し、その結果を工事間利用先工事の発注部局に通知する。なお、建設発生土は、コンクリート塊等の異物と完全に分別し、これらの異物を混入させないこと。

○ 指定処分Ⅰ(最終搬出先の記録の作成、保存が不要)

本工事から発生する建設発生土は以下の搬出先へ搬出する。

受注者は、以下の搬出先以外を選定する場合、事前に監督員の承諾を得なければならない。なお、予期することができない特別な状態が生じた場合等、やむを得ない事由が生じた場合において必要があると認められるときは、適切に設計図書の変更を行う。また、搬出先は、東京都建設リサイクルガイドラインが規定する工事間利用、指定処分Ⅰ又は指定処分Ⅱに該当するものでなければならない。

- 東京都建設発生土再利用センター(公財)東京都都市づくり公社)へ搬出する。
- 株式会社建設資源広域利用センター(以下「UCR」という。)事業地の次の場所へ搬出する。  
地区( 区・市 地先)
- 中央防波堤内側埋立地(東京港埠(ふ)頭株式会社)へ搬出する。
- 新海面処分場(新海面埋立地及び中央防波堤外側埋立地:東京港埠(ふ)頭株式会社)へ搬出する。
- 搬出先名称( )へ搬出する。  
( 区・市 地先)

・ 指定処分Ⅱ(最終搬出先の記録の作成、保存が必要)

本工事から発生する建設発生土は以下の搬出先へ搬出する。以下の搬出先は、最終搬出先の記録の作成、保存を行わなければならない。

受注者は、以下の搬出先以外を選定する場合、事前に監督員の承諾を得なければならない。なお、予期することができない特別な状態が生じた場合等、やむを得ない事由が生じた場合において必要があると認められるときは、適切に設計図書の変更を行う。また、搬出先は、東京都建設リサイクルガイドラインが規定する工事間利用、指定処分Ⅰ又は指定処分Ⅱに該当するものでなければならない。

最終搬出先の記録を作成するため、本工事から搬出された建設発生土が他現場の建設発生土と混合しないよう搬出先では区分管理されるようにする。万が一、他現場の建設発生土と混合してしまった場合は、混合した建設発生土全量を対象に最終搬出先の記録を作成する。

- 搬出先名称( )へ搬出する。

( 区・市 地先)

工事名	日野市立旭が丘小学校トイレ改修建築工事				
図番	A-1-5	図名	特記仕様書5	縮尺	—
作成日	令和7年11月 日	監理	日野市総務部建築営繕課		
訂正日	令和 年 月 日	設計	有限会社 ユー企画建築設計事務所	一級建築士第201490号	長谷川 勇

(イ) 異物混入の防止

受注者は、建設発生土の積み込み・搬出に当たっては、コンクリート塊、木くず、金属くず等と分別し、これらの異物が混入しないよう搬出・運搬しなければならない。

受注者は、建設発生土の積み込み・搬出に当たり、現場での分別状況を写真撮影し、工事記録写真に含めて監督員に提出しなければならない。ただし、建設発生土の掘削のみの場合など異物が混入するおそれのない場合は、この限りではない。

(ウ) 建設廃棄物の取扱い

受注者は、コブリス・プラス等を利用し、また、受入条件、再資源化の方法等を施設に確認し適切な再資源化施設を選定する。

本工事では、次の場所にある再資源化施設への搬出を想定しているが、事前に監督員の承諾を得た場合は、受注者はこれ以外の施設を選定することができる。

なお、受注者の責めに帰すことができない事由により、再資源化施設を変更せざるを得ないこととなった場合は、施工条件の変更とみなすことができることとする。

・ コンクリート塊

(住所／搬出距離／搬出量／搬出条件等)

住所 丁目 番号  
搬出距離 約 km 搬出量 約 m3 搬出条件：

・ アスファルト・コンクリート塊

(住所／搬出距離／搬出量／搬出条件等)

住所 丁目 番号  
搬出距離 約 km 搬出量 約 m3 搬出条件：

・ 建設泥土

(住所／搬出距離／搬出量／搬出条件等)

住所 丁目 番号  
搬出距離 約 km 搬出量 約 m3 搬出条件：

・ 建設発生木材（原則として再資源化施設への搬出とする）

(住所／搬出距離／搬出量／搬出条件等)

住所 丁目 番号  
搬出距離 約 km 搬出量 約 m3 搬出条件：

・ 建設混合廃棄物

(住所／搬出距離／搬出量／搬出条件等)

住所 丁目 番号  
搬出距離 約 km 搬出量 約 m3 搬出条件：

(エ) 有価物を売渡する場合

売渡したことを証明する書類の写しを監督員に提出すること。

なお建設廃棄物として処分する場合は、適切に処理すること。

キ セっこうボードの処理方法は、次による。

せっこうボードの撤去に際しては、せっこうボードの裏面に印刷されている製造会社名等により、石綿ひ素・カドミウム等の含有の有無を確認し、監督員に報告する。含有が確認された場合には、関係法令に基づき適切に処理するとともに、監督員に処理について協議を行う。

(ウ) (7) 及び (イ) 以外の石膏ボードの処理は次による。

- ・ 最終処分場とする。
- ・ 再資源化とする。

1.1.17 過積載の防止

本工事における過積載の防止については、標準仕様書によるほか、「過積載防止対策マニュアル」（東京都財務局）によるものとする。

「過積載防止対策マニュアル」については、東京都財務局ホームページを参照する。

1.1.19 保険の加入及び事故の補償

○ 本工事において、受注者は法定外の労災保険（※）に付さなければならない。また、当該保険契約の証券又はこれに代わるものを発注者に提示する。

※法定外の労災保険とは、公共工事等に従事する者の業務上の負傷等に対する補償に必要な金額を担保するための保険契約であり、国の労働災害補償保険（労災保険）とは別に上乗せ給付等を行うことを目的とした保険契約をいう。

1.1.26 住宅瑕疵(かし)担保履行法に基づく資力確保措置

(1) 「特定住宅瑕疵担保責任の履行の確保等に関する法律（平成19年法律第66号）に基づく保険の加入又は保証金の供託の適用については、次による。

- ・ 適用する
- ・ 適用しない。

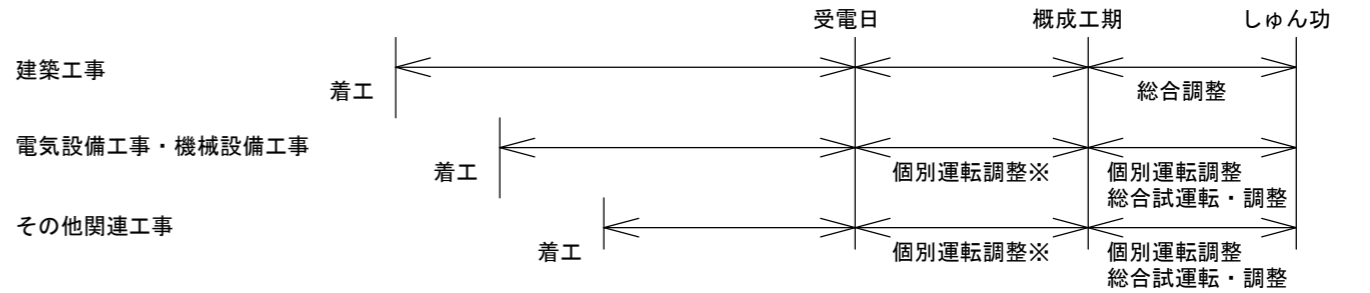
■ 第2節 工事関係図書

1.2.1 実施工程表

(2) 全体工期から関連工事等に要する機器等の総合試運転調整期間を差し引いた概成工期（第1編「1.5 工期」に明記された場合はこれによる。）を定めるものとする。概成工期までに、本工事及び関連工事等に係る各設備機器の施工、受電、総合試運転調整の実施に支障となる個別運転調整及び建築工事の仕上げ等を完了させ、工事目的物の使用を想定した総合試運転調整を概成工期後に遅滞なく実施できる実施工程表を作成するものとする。工事の完了が、関連工事等と同時にしゅん功の場合は、総合試運転調整が完了した日を工事完了日とする（関連工事等は、「1.1.11関連工事等の調整」による。）。

なお、工程表には「概成工期」、「受電日」及び「総合試運転調整に要する工程」を明記し、関連工事等との連絡調整を十分に行い工期末に同時にしゅん功するよう協力する。

※ 概成工期の概念図（概成工期の定義は標準仕様書「1.1.2 用語の定義(26)」による。）



※ 概成工期の前にある「個別運転調整」は、総合試運転調整の実施に支障となる範囲を示す。

工程で条件がある場合は、次による

- 工事の乗り込みは、学校が夏季休暇となつてからとする。
- 解体工事等、振動騒音の発生する工事を、学校の夏季休暇中に完了させること。

1.2.2 施工計画書

(5) 「2.2.4 仮囲い等」において指定された仮設の施工計画書については、監督員の承諾を受ける。

1.2.4 工事の記録等

(5) 工事記録写真の撮影は、別に定める「財務局工事記録写真撮影要領」（東京都財務局）の最新版による。

また、工事記録写真撮影計画書の作成は、次による。

- 作成する。
  - ・ 作成しない。
- エ 写真帳の提出は、次による。
  - 工事完了時に電子データで提出する。
  - なお、写真帳とは工事記録写真を工種、区分ごとに施工順序に従い系統だって整理し、必要に応じてキーブランチ、説明図を添付したものである。

(8) 工事状況記録ビデオ

- 作成しない（注：東京都議会上程案件以外の場合は作成しない。）。
  - ・ 工事状況を撮影・編集したビデオテープ、DVD等については、次のとおり提出する。

■ 第3節 工事現場管理

1.3.3 電気保安技術者

工事現場におく電気保安技術者は、電気事業法（昭和39年法律第170号）に基づく電気主任技術者の職務を補佐し、電気工作物の保安業務を行うものとする。

- ・ 配置する。
- 配置しない。

工事名	日野市立旭が丘小学校トイレ改修建築工事				
図番	A-1-6	図名	特記仕様書 6	縮尺	—
作成	令和7年11月 日	監理	日野市総務部建築営繕課		
訂正	令和 年 月 日	設計	有限会社 ユー企画建築設計事務所	一級建築士第201490	長谷川 勇

■ 第4節 材料

1.4.1 環境への配慮

- (1) 「東京都環境物品等調達方針（公共工事）」等に定める特別品目、特定調達品目及び調達推進品目（以下、「環境物品等」という。）の調達等は、原則として、次による。  
「東京都環境物品等調達方針（公共工事）」等については、東京都都市整備局ホームページで最新版を参照する。

ア 本工事で指定する環境物品等は、次による。

(7) 特別品目

- 建設発生土、改良土
- 環境配慮型型枠（複合板型枠等）
- 再生クラッシュラン
- 再生粒度調整碎石
- 再生加熱アスファルト混合物
- 再生加熱アスファルト処理混合物
- 多摩産材を用いた建築材料
- 国産木材を用いた建築材料
- 低VOC塗料
- エコセメントを用いたコンクリート二次製品
- スーパーアッシュを用いたコンクリート二次製品
- ノンフロン断熱材
- 再生骨材（O・L・M）を用いたコンクリート
- ・ 再生骨材Hを用いたレディーミクストコンクリート
- ・ 再生木質ボード類

(4) 特定調達品目

- 建設機械
- ビニル系床材
- フローリング
- 陶磁器質タイル
- 製材等（製材、集成材、合板、単板積層材、直交集成材）
- ・ 日射調整フィルム

(9) 調達推進品目

イ 受注者は、ア以外のもので、「東京都環境物品等調達方針（公共工事）」に示す環境物品等の使用を希望する場合は、性能、使用の有効性、品質確保等について証明し、監督員の承諾を受けた上で、積極的に使用するものとする。

ウ 受注者は、環境物品等の各品目の「環境物品等使用予定（実績）チェックリスト」を作成し、施工計画書に添付するなどして監督員に提出し、確認を受ける。

エ 受注者は、環境物品等の調達が完了したときは、使用した環境物品等の種類に応じて、特別品目の場合は「環境物品等（特別品目）使用予定（実績）チェックリスト」を、特定調達品目の場合は「環境物品等（特定調達品目）使用予定（実績）チェックリスト」を、調達推進品目の場合は「環境物品等（調達推進品目）使用予定（実績）チェックリスト」を根拠を踏まえて作成し、監督員に提出する。また、当該チェックリストの電子情報を格納した電子媒体を、併せて監督員に提出する。

1.4.2 材料の品質等

(1) 本工事に使用する材料のうち、新品を使用しなくてよいものは、次によるほか、(8)による。

(8) 次の再生材の品質は、次による。

- 次の材料の品質は、「土木材料仕様書」（東京都建設局）による。  
（土木材料仕様書については、東京都建設局ホームページを参照する。）

- ア 再生クラッシュラン(RC-40、RC-30)
- イ 再生粒度調整碎石(RM-40、RM-30)
- ウ 再生砂(RC-10)
- エ 再生加熱アスファルト混合物
- オ 改良土
- カ 粒状改良土
- キ 流動化処理土
- ク 再生骨材Lを用いたコンクリート
- ケ コンクリート用再生骨材H
- コ 再生粒度碎石（浸透トレンチ用）

1.4.4 材料の検査等

- (1) 本工事に使用する材料は、別に定める「財務局材料検査実施基準」（東京都財務局）に基づく検査を受け、合格したものを使用する。  
(7) 標準仕様書に定める試験機関等については、東京都都市整備局ホームページを参照する。

■ 第5節 石綿含有建材の調査

1.5.1 事前調査

(1) 本工事の対象である建築物その他の施設等において、石綿が含有していることが判明している建材等は、次による。

試料No.	001	002	003	004	005	006	007	008	009
調査棟	校舎⑦棟						屋内運動場		
調査室	女子トイレ				廊下	外部	男子トイレ		廊下
試料部位	天井	壁	床	換気ダクト	天井	外壁	天井	壁	天井
試料名称	フレキシブルボード	100角タイル下地モルタル	テラゾー	パッキン	石膏ボード	吹付タイル	ケイカル板	100角タイル下地モルタル	フレキシブルボード
石綿種類含有率%	Chr 3.5 Amo 0.4	無	無	Chr	無	Chr 0.8 基材	無	無	Chr 3.3

(2) 新築、改築、増築等の場合でも既存構造物に影響を与える場合は同様の調査を行う。これには外構工事における工作物等も含む。

また、事前調査の結果について、法令に基づき、報告対象となる場合は、石綿の使用の有無に関わらず、原則として「石綿事前調査結果報告システム」により、労働基準監督署及び区役所、市役所又は多摩環境事務所等に報告する。また、報告した旨を示す資料（システム登録時の確認メール等）を監督員に提示すること。

なお、石綿含有吹付け材の除去等を行う場合の官公署への届出とは別であることに留意すること。

工事を進めるうえで、現地の状況により契約図書に定める範囲外の工事を行う場合には、追加の事前調査を行う。

なお、新たに分析調査を行う場合は、施工条件の変更とみなすことができることとする。

(3) 分析方法は、次による。

- 「建材中の石綿含有率の分析方法について」[平成18年8月21日付け基発第0821002号（厚生労働省）（令和3年12月22日付け基発1222第18号により一部改正）参照] ・ JIS A 1481-1（定性分析） ・ JIS A 1481-2（定性分析） ・ JIS A 1481-3（定量分析） ・ JIS A 1481-4（定量分析） ・ JIS A 1481-5（定量分析）

試料採取に際して、石綿の飛散防止を徹底するとともに、採取後は石綿飛散防止剤（固化剤）を散布し、粉じんが飛散しないよう補修する。

■ 第7節 施工

1.7.7 排出ガス対策型建設機械

次の建設機械には、排出ガス対策型を用いるものとする。

- 一般工事中建設機械

（ディーゼルエンジン出力7.5～260kW）

- (1) バックホウ
- (2) ホイールローダ
- (3) ブルドーザ
- (4) 発動発電機（可搬式・溶接兼用機を含む。）
- (5) 空気圧縮機（可搬式）
- (6) 油圧ユニット（基礎工事中用機械で独立したもの）
- (7) ホイールクレーン（ラフテレンクレーン）
- (8) ローラ類（ロードローラ、タイヤローラ又は振動ローラ）

（道路運送車両法（昭和26年法律第185号）による排出ガス規制を受けている建設機械は除く。）

工事名	日野市立旭が丘小学校トイレ改修建築工事				
図番	A-1-7	図名	特記仕様書7	縮尺	—
作成	令和7年11月 日	監理	日野市総務部 建築営繕課		
訂正	令和 年 月 日	設計	有限会社 ユー企画建築設計事務所	一級建築士第201490 長谷川 勇	

1.7.9 低騒音型・低振動型建設機械

総合施工計画書または工種別施工計画書にカタログ等の資料を添付する等により、適合状況が確認できるようにする。

1.7.10 化学物質の濃度測定

化学物質の濃度測定は、次による。

- 測定は行わない。

■ 第9節 しゅん功図等

1.9.1 完了時の提出図書

(1) しゅん功図は、次による。

- 作成する（「1.9.2 しゅん功図」による。）。
  - ・ 作成しない。

(2) しゅん功写真は、次による。

- 作成する
  - ・ 作成しない。

なお、しゅん功写真の全ての著作権（「著作権法」（昭和45年法律第48号）第27条及び28条の権利を含む。）を発注者に譲渡すること。また、発注者の行為について著作者人格権を行使しないこと。

1.9.2 しゅん功図

しゅん功図面の作成に当たっては、監督員の承諾を得て設計原図を複写訂正し、しゅん功原図としてもよい。

種類、記入内容及び提出部数は、次による。

- (1) 見開製本 (A3) 1部（文字入り観音開き）  
1部（文字なし観音開き）
- (2) 電子データ版（CD-R等） 2部

工事名	日野市立旭が丘小学校トイレ改修建築工事				
図番	A-1-8	図名	特記仕様書 8	縮尺	—
作図	令和7年11月 日	監理	日野市総務部建築営繕課		
訂正	令和 年 月 日	設計	有限会社 ユー企画建築設計事務所	一級建築士第201490	長谷川 勇

## 工事別事項

### 第2章 仮設工事

#### ■ 第2節 縄張り、遣方、仮囲い、足場等

##### 2.2.4 足場、仮囲い等

- 足場を設ける場合は、「「手すり先行工法に関するガイドライン」について」（厚生労働省 平成21年4月24日付基発第0424001号）の「手すり先行工法等に関するガイドライン」により、「働きやすい安心感のある足場に関する基準」に適合する手すり、中さん及び幅木を有する足場とし、足場の組立て、解体又は変更の作業は、「手すり先行工法による足場の組立て等に関する基準」の2の(2)手すり据置方式又は(3)手すり先行専用足場方式により行うこと。

#### ■ 第3節 材料置場、下小屋その他仮設物

##### 2.3.4 監督員事務所の規模、仕上げ、備品等

監督員事務所の設置は、次による。

- 設置しない。
- ・ 設置する。

#### ■ 第5節 既存部分の養生

##### 2.5.2 既存部分の養生

- (1) 既存部分の養生は、次による。
  - 養生シート
- (2) 固定された備品等の移動は、次による。
  - ・ 行う（図示による。）。)
  - 行わない。
- (3) 既存家具等の養生は、次による。
  - 行わない

##### 2.5.3 仮設間仕切り

(1) 仮設間仕切りの種別、材種、厚さ、塗装は、次による。

種別	仮設間仕切りの仕様	厚さ(mm)	塗装の有無
○C種	木下地 合板張り	9	無し

(2) 仮設扉の設置箇所及び仕様は、次による。

- 木製扉 合板張り
- 避難用間仕切り スタイロフォーム厚20mm（校舎⑦棟2～4階）

### 第4章 地業工事

#### ■ 第6節 砂利、砂、割り石、捨コンクリート地業等

##### 4.6.2 材料

(1) 砂利地業に使用する砂利は、次による。

- ア 直接基礎（軽微な建物を除く。）
  - ・ 再生クラッシュラン（RC-40）
  - ・ 切込砂利
- 切込碎石

イ 上記以外

- 再生クラッシュラン（RC-40）
- ・ 切込砂利
- ・ 切込碎石

##### 4.6.3 砂利及び砂地業

(1) 砂利及び砂地業の厚さは、次による。

- 図面による。

### 第5章 鉄筋工事

#### ■ 第2節 材料

##### 5.2.1 鉄筋

鉄筋の種類は、次による。

種類の記号	呼び径 (mm)
○ SD295	○ D10

#### ■ 第3節 加工及び組立て

##### 5.3.4 継手及び定着

(1) 鉄筋の継手は、次による。

- 重ね継手（D29未満の鉄筋の場合）  
D10

(2) 鉄筋の継手位置は、図面による。

(3) ア 柱及び梁の主筋並びに耐力壁の鉄筋の重ね継手の長さは、次による。

なお、上記以外は、35d（軽量コンクリートの場合は50d）又は表5.3.1の重ね継手長さのうち、いずれか大きい値とする。

イ ア以外の鉄筋の重ね継手の長さは、表5.3.1による。

なお、表5.3.1は、コンクリートの設計基準強度（Fc）が18N/mm<sup>2</sup>以上36N/mm<sup>2</sup>以下の場合に適用する。

表5.3.1 鉄筋の重ね継手の長さ

鉄筋の種類	コンクリートの設計基準強度（Fc）（N/mm <sup>2</sup> ）	フックなし	フックあり
		L1	L1h
SD295	18	45d	35d
	21	40d	30d
	24, 27	35d	25d
	30, 33, 36	35d	25d
SD345	18	50d	35d
	21	45d	30d
	24, 27	40d	30d
	30, 33, 36	35d	25d
SD390	21	50d	35d
	24, 27	45d	35d
	30, 33, 36	40d	30d

### 第6章 コンクリート工事

#### ■ 第2節 コンクリートの種類及び品質

##### 6.2.1 コンクリートの種類

(1) コンクリートの類別は、次による。

- I類
- ・ II類

(2) コンクリートの気乾単位容積質量による種類は、次による。

- 普通コンクリート
- ・ 軽量コンクリート

##### 6.2.2 コンクリートの強度

普通コンクリートの設計基準強度（FC）は、次による。

設計基準強度（FC）	スランプ(cm)	適用範囲
○ 24 N/mm <sup>2</sup>	18	PSスラブ
○ 21 N/mm <sup>2</sup>	18	土間・床レベル調整コンクリート

工事名	日野市立旭が丘小学校トイレ改修建築工事				
図番	A-2-1	図名	特記仕様書9	縮尺	—
作図	令和7年11月 日	監理日野市総務部建築営繕課			
訂正	令和 年 月 日	設計有限会社 ユー企画建築設計事務所 一級建築士第201490 長谷川 勇			

第18章 塗装工事

■ 第1節 共通事項

- (5) 塗料は、トルエン等の含有量の少ない水性形のを原則とするほか、図面（仕上げ表等）による。  
 また、「1.4.1環境への配慮」による低VOC塗料は、次による。  
 ア 建築物内装用の塗料は、有害金属類を添加していない塗料であって、VOC含有量1%以下（鉄部用は5%以下）の水性塗料であること。  
 イ 建築物外装用の塗料は、有害金属類を添加していない塗料であって、従来の溶剤型塗料と比較しVOC含有量を低減した塗料であること。  
 塗料の塗布に当たっては、使用方法及び塗布量を十分に管理し、適切な乾燥時間をとる。また、施工時及び施工後の通風、換気を十分に行い、室内に発散した化学物質等を室外に放出させるものとする。

■ 第2節 素地ごしらえ

- (1) 木部の素地ごしらえの種別等は、次による。

種別	施工部位
○ B種	三方枠、窓枠、木枠

せっこうボード面及びその他ボード面の素地ごしらえの種別等は、次による。

種別	施工部位
○ A種	図面表記のEP-G塗、EP塗

■ 第5節 クリヤラッカー塗り（CL）

クリアラッカー塗りの種別等は、次による。

種別	使用箇所
○ B種	三方枠、窓枠、木枠

■ 第7節 つや有合成樹脂エマルジョンペイント塗り（EP-G）

つや有合成樹脂エマルジョンペイント塗りの種別等は、次による。

種別	使用箇所
○ B種	図面表記のEP-G塗

■ 第8節 合成樹脂エマルジョンペイント塗り（EP）

合成樹脂エマルジョンペイント塗りの種別等は、次による。

種別	使用箇所
○ B種	図面表記のEP塗

■ 第11節 ウレタン樹脂ワニス塗り（UC）

ウレタン樹脂ワニス塗りの種別等は、次による。

種別	使用箇所
○ B種	図面表記のUC塗

第19章 内装工事

■ 第1節 共通事項

19.1.2 基本品質

塗料の塗布に当たっては、使用方法及び塗布量を十分に管理し、適切な乾燥時間をとる。また、施工時及び施工後の通風、換気を十分に行い、室内に発散した化学物質等を室外に放出させる。

■ 第2節 ビニル床シート、ビニル床タイル及びゴム床タイル張り

19.2.2 材料

- (1) ビニル床シートの種類、厚さ及び色柄等は、次による。

種類の記号	色柄	厚さ (mm)	使用箇所
○超防汚複層ビニル床シート UV樹脂コーティング		2.0	トイレ

- (4) ビニル幅木の材質の種類、厚さ、高さ等は、次による。

- 厚さ2.0mm、高さ100mm、床シート巻上げ

■ 第7節 セッコウボード、その他ボード及び合板張り

19.7.2 材料

- (1) セッコウボード、その他のボード類の種類、厚さ等は、次による。

種類	規格、区分等	厚さ (mm)	使用箇所
○ セッコウボード製品	○セッコウボード (GB-R)	9.5	図示による
	○シージングセッコウボード (GB-S)	12.5	図示による
	○化粧セッコウボード (GB-D)	9.5	図示による
			図示による
○ けい酸カルシウム板製品	○ポリエステル化粧けい酸カルシウム板	6.0	図示による
○ 合板	○耐水合板	12、15	図示による

※ 設備器具が取り付け箇所は下地補強板を設置の事。

19.7.3 工法

- (1) 下地は、次による。  
 ○ 軽量鉄骨下地  
 (5) ボード類、合板等の張付け  
 ウ 合板類の張付けの種別は、次による。  
 ○ A種（ボード）  
 (6) セッコウボードの目地工法の種類は、次による。  
 ○ 継目処理工法（グラスファイバテープによる工法）

第20章 ユニット及びその他の工事

■ 第1節 共通事項

20.1.2 基本品質

塗料の塗布に当たっては、使用方法及び塗布量を十分に管理し、適切な乾燥時間をとる。また、施工時及び施工後の通風、換気を十分に行い、室内に発散した化学物質等を室外に放出させる。

工事名	日野市立旭が丘小学校トイレ改修建築工事				
図番	A-2-2	図名	特記仕様書10	縮尺	—
作成	令和7年11月	日	監理日野市総務部建築営繕課		
訂正	令和 年 月 日	設計 有限会社 ユー企画建築設計事務所			一級建築士第201490 長谷川 勇

20.2.5 トイレブース

(2) 材料

ア パネル表面材は、次による。

- 高圧メラミン樹脂化粧板(パーティクルボード裏打)

イ 脚部の形状は、次による。

- SUS巾木

小松ウォール株式会社 トイレブース サニティ TB-GPG同等品以上

20.2.8 表示

(3) 室名札、ピクトグラフ、案内板等の形状、寸法、色、書体、印刷等の種別、取付け形式等は、次による。

- 図示による。

20.2.10 コーナービード

(1) 見切縁・目地切りの材種は、次による。

- アルミ(化粧ケガレ板・巾木)

- 塩ビ製(石膏ボード防振目地)

天井点検口：次による。

- アルミ製、目地タイプ

床下点検口：次による。

- アルミ製、防臭・防水型

手洗い：次によるほか同等品以上とする。。

- 校舎⑦棟 男子・女子トイレ：株式会社ヤガミWRX-1200

- 校舎⑦棟 トイレ前廊下：株式会社ヤガミWD-24H

第25章 建具改修工事

■ 第1節 一般事項

25.1.3 改修工法

(1) 既存建具を新規金属製建具改修する工法等は、次による。

建具の種類	かぶせ工法	撤去工法	備考
・ アルミニウム製建具	・	・	
・ 樹脂製建具	・	・	
○ 鋼製建具	・ 外部 ○ 内部	・ ○ 図示による	PS点検口
○ 鋼製軽量建具	・	○ 図示による	
・ ステンレス製建具	・	・	

(2) 新規に建具を設置する場合における、新規建具を設ける壁部分の開口の開け方及び新規建具周囲の補修工法並びにその範囲は、次による。

- 図面による。

25.1.5 見本の製作等 (16.1.4 見本の製作等)

(1) 建具見本の製作は、次による。

- 行わない

■ 第4節 鋼製建具

25.4.2 性能及び構造 (16.4.2 性能及び構造)

(2) 鋼製建具の性能値

ア 簡易気密型ドアセットの適用は、次による。

- ・ 適用箇所は、次による。

- 適用しない。

25.4.3 材料 (16.4.3 材料)

(1) 鋼板類

ア 鋼板は、次による。

材料	めっき付着量
○ JIS G 3302 (溶融亜鉛めっき鋼板及び鋼帯)	・ Z12                      ・ F12
・ JIS G 3317 (溶融亜鉛-5%アルミニウム合金めっき鋼板及び鋼帯)	・ Y08

第26章 内装改修工事

■ 第1節 一般事項

26.1.3 他の部位との取合い等

(2) 既存壁の撤去に伴う当該壁の取り合う天井、壁及び床の改修範囲は、次による。

- 図面による。

(3) 天井内の既存壁の撤去に伴う当該壁の取り合う天井の改修範囲は、次による。

- 図面による。

(6) 天井の撤去に伴う取り合い部の壁面の改修は、次による。

- 図面による。

26.1.4 工法

(1) 既存の床、壁及び天井の撤去は、次による。

- 図面による。

(2) 新設の床、壁及び天井の下地は、次による。

- 図面による。

(3) 仕上げは、次による。

- 図面による。

■ 第2節 既存床の撤去及び下地調整

26.2.2 工法

(1) 既存床仕上げの除去等

ア(ウ) ビニル床シート等の浮き、欠損部等による下地モルタルの撤去は、次による。

- 図面による。

(3) 改修後の床の清掃範囲は、次による。

- ・ 図面による。

- 改修範囲及び廊下取合部

■ 第3節 既存壁の撤去及び下地補修

26.3.2 工法

(1) オ 間仕切り壁の撤去に伴う他の構造体の補修は、次による。

- 図面による。

■ 第5節 木下地等

26.5.3 材料 (12.2.1 木材)

「1.4.1 環境への配慮」のため製材等(製材、集成材、合板又は単板積層材)、再生木質ボード(パーティクルボード、繊維板又は木質セメント板)を指定された場合は、「東京都環境物品等調達方針(公共工事)」(島しょにおける工事の場合は、「東京都島しょ地域における環境物品等調達方針(公共工事)」)の「製材等」及び「再生木質ボード」による。

また、ホルムアルデヒドの放散量については、「1.4.1 環境への配慮(2)」による。

工事名	日野市立旭が丘小学校トイレ改修建築工事				
図番	A-2-3	図名	特記仕様書11	縮尺	—
作図	令和7年11月	日	監理日野市総務部建築営繕課		
訂正	令和	年月	日	設計有限会社 ユー企画建築設計事務所 一級建築士第201490 長谷川 勇	

(2) 製材

イ 造作材の種類は、次による。

- ・ A種
- B種

ウ 杉、ひのきの無垢(むく)材を使用する場合、東京の木多摩産材認証協議会が認証した東京の木多摩産材を使用することとし、その適用は、次による。

・

エ 樹種

樹種等は、次による。

樹種	使用箇所	備考
○ タモ集成材	縦柵	見付け材面等級：1等

(12.2.3 床張り用合板等)

(1) 普通合板は、次による。

厚さ(mm)	表板の樹種名	接着の程度	板面の品質	防虫処理	その他の処理	備考
5.5、12		○ 1種 ・ 2種		・ 行う。 ○ 行わない。	・ 難燃処理 ・ 防炎処理	

■ 第6節 軽量鉄骨天井下地

26.6.2 材料 (14.4.2 材料)

(2) 野縁等の種類は、次による。

- 室内19型

26.6.3 形式及び寸法 (14.4.3 形式及び寸法)

(1) 屋外の野縁受け、吊(つ)りボルト及びインサートの間隔は、次による。

- 間隔は、900mm程度とし、周辺部は端から150mm以内とする。

26.6.4 工法

(1) ア 既存の埋込みインサートの使用は、次による。

- 使用する。
- ・ 使用しない。

イ(イ) あと施工アンカーの引抜き試験は、次による。

- 行う。
- ・ 行わない。

(3) 野縁受けに野縁をクリップを用いて留めつける場合は、クリップのつめの向きを交互にして留め付ける。なお、クリップの野縁受への留め付けについては、つめが溝側に位置するものは野縁受の溝内に確実に折り曲げる。

(4) それぞれの材料の緊結の工法は、次による。

- ねじで固定する。

■ 第7節 軽量鉄骨壁下地

26.7.3 形式及び寸法 (14.5.3 形式及び寸法)

(1) スタッド、ランナーの種類等は、次による。

種類	スタッドの高さによる区分	備考
○ 50形	高さ2.7m以下	ライニング@450、一部壁ふかし
○ 65形	高さ4.0m以下	@450、一部壁ふかし

第27章 塗装改修工事

■ 第1節 共通事項

(5) 塗料は、トルエン等の含有量の少ない水性形のもを原則とするほか、図面(仕上げ表等)による。また、「1.4.1環境への配慮」による低VOC塗料は、次による。

ア 建築物内装用の塗料は、有害金属類を添加していない塗料であって、VOC含有量1%以下(鉄部用は5%以下)の水性塗料であること。

イ 建築物外装用の塗料は、有害金属類を添加していない塗料であって、従来の溶剤型塗料と比較しVOC含有量を低減した塗料であること。

塗料の塗布に当たっては、使用方法及び塗布量を十分に管理し、適切な乾燥時間をとる。また、施工時及び施工後の通風、換気を十分に行い、室内に発散した化学物質等を室外に放出させるものとする。

■ 第2節 下地調整

27.2.1 施工一般

既存塗膜の除去範囲は、次による。

- 塗膜の劣化部分

27.2.2 木部の下地調整

木部の下地調整の種類等は、次による。

種別	施工部位
○ RB種	既存木製建具枠・アルミ窓枠

27.2.3 鉄鋼面の下地調整

鉄鋼面の素地ごしらの種別等は、次による。

種別	施工部位
○ RB種	図面表記のEP-G塗

27.2.5 モルタル面及びプaster面の下地調整

モルタル面及びプaster面の素地ごしらの種別等は、次による。

種別	施工部位
○ RB種	図面表記のEP-G塗

工事名	日野市立旭が丘小学校トイレ改修建築工事				
図番	A-2-4	図名	特記仕様書12	縮尺	—
作図	令和7年11月	日	監理日野市総務部建築営繕課		
訂正	令和	年月	日	設計有限会社 ユー企画建築設計事務所 一級建築士第201490 長谷川 勇	

## 第29章 石綿除去工事

### ■ 第1節 一般事項

#### 29.1.1 適用範囲

石綿含有建材はすべての種類の石綿及びそれらをその重量の0.1%を超えて含有する物をいう。

石綿含有建材の種類は、石綿含有吹付け材、石綿含有保温材等、石綿含有成形板等及び石綿含有仕上塗材で「建築物の解体等に係る石綿（アスベスト）飛散防止対策マニュアル」（環境局）による。当該マニュアルは東京都環境局のホームページに掲載されている最新版を参照すること。

なお、既に封じ込まれている吹付け石綿等も、石綿含有吹付け材と同様の扱いとする。

#### 29.1.3 施工一般

- (1) 受注者は、作業の届出に必要な書類等の関係官庁への提出について遅滞なく行う。
- (2) 受注者は、「大気汚染防止法」に基づく届出（特定粉じん排出等作業実施届書）又は「東京都環境確保条例」に基づく届出（石綿飛散防止方法等計画届出書）に必要な資料を作成し、監督員に届出の記載内容の説明を行うとともに、提出に協力する。
- (3) 受注者は、事前に「石綿障害予防規則」第4条に定められた事項を盛り込んだ施工計画書を作成、監督員に提出し、承諾を得た後に施工する。また、資格証明書及び工事経歴書の写しを施工計画書に添付する。その実施内容を監督員に報告する。
- (4) 石綿処理に関する調査、作業等については、諸法令等の遵守に加え、「建築物の解体等に係る石綿（アスベスト）飛散防止対策マニュアル」（東京都環境局）の最新版に準拠する。
- (5) 関係法令、特記仕様書等で資格等を必要とされている作業関係者、確認者等について、監督員がその資格証等の提示を求めたときは、速やかに応じる。

### ■ 第2節 共通事項

#### 29.2.6 表示および掲示

事前調査等、法令に基づき実施する掲示については、法令等に定められた大きさとする。その他の表示や掲示については、視認しやすい大きさとする。

### ■ 第5節 石綿含有成形板等の除去

#### 29.5.1 石綿含有成形板等の除去

作業場所の周辺の養生は次による。

- ・ 隔離養生（負圧不要）に用いる養生シート等は、耐久性及び耐水性を有し、石綿の繊維が通過できない物とし、隙間等ができないように設置する。

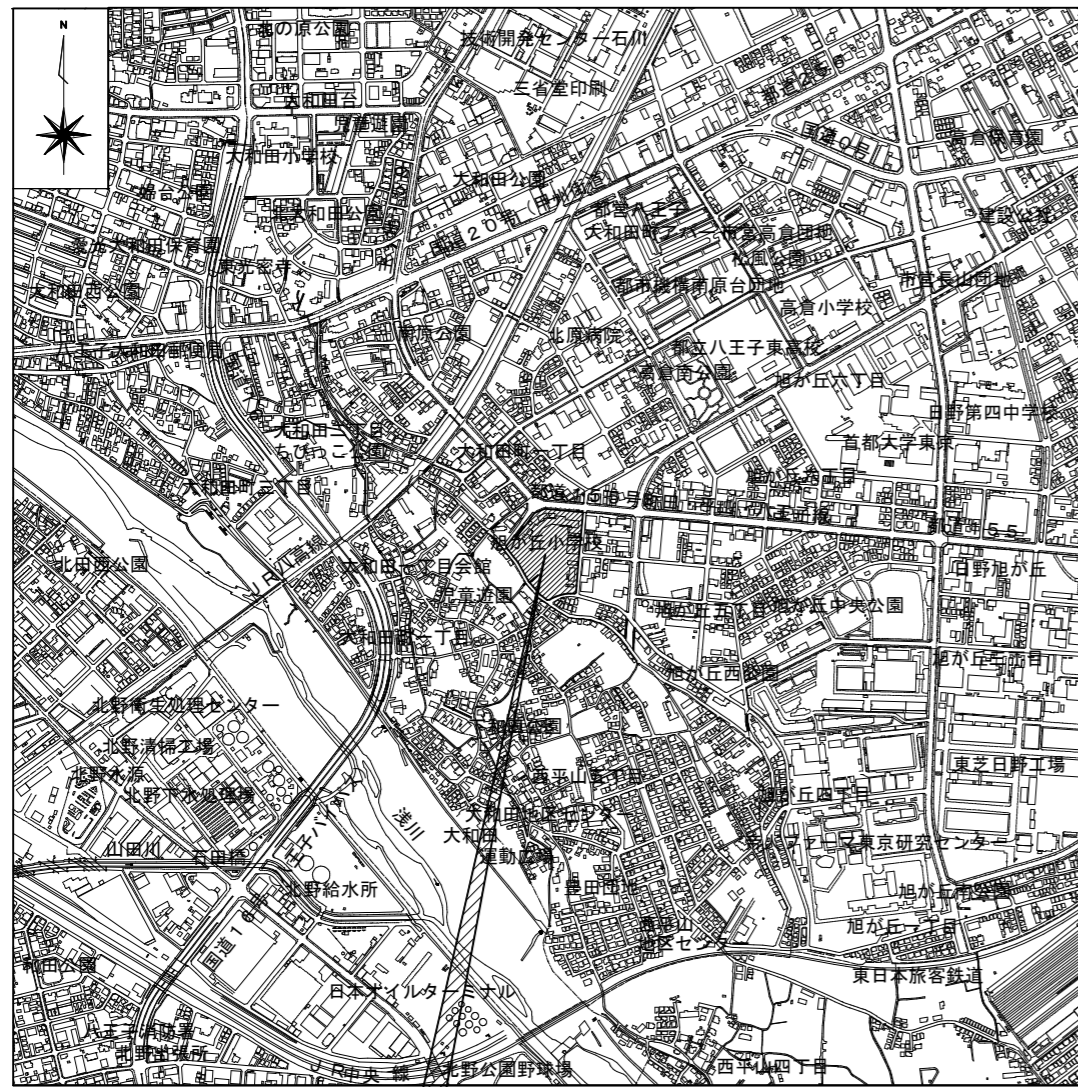
#### 29.5.2 工法

- (1) 湿潤化の方法は次による。
    - 粉じん飛散抑制剤等の散布
      - ・ 水噴霧による湿潤化
      - ・ 散水による湿潤化
- ※ 湿潤化するために行う散水その他の措置により石綿を含む水を排出するときは、ろ過その他の適切な処理を行う。
- ※ 「手ばらし」とは、石綿含有成形板等の接合・固定状態を、簡易な工具等で解除又はその位置において人力により破碎して現位置より除去することをいう。一般的には破壊しなければ飛散はないが、やむを得ず破壊しなければならない場合には、十分に湿潤化した状態で作業する。

#### 29.5.4 確認及び後片付け

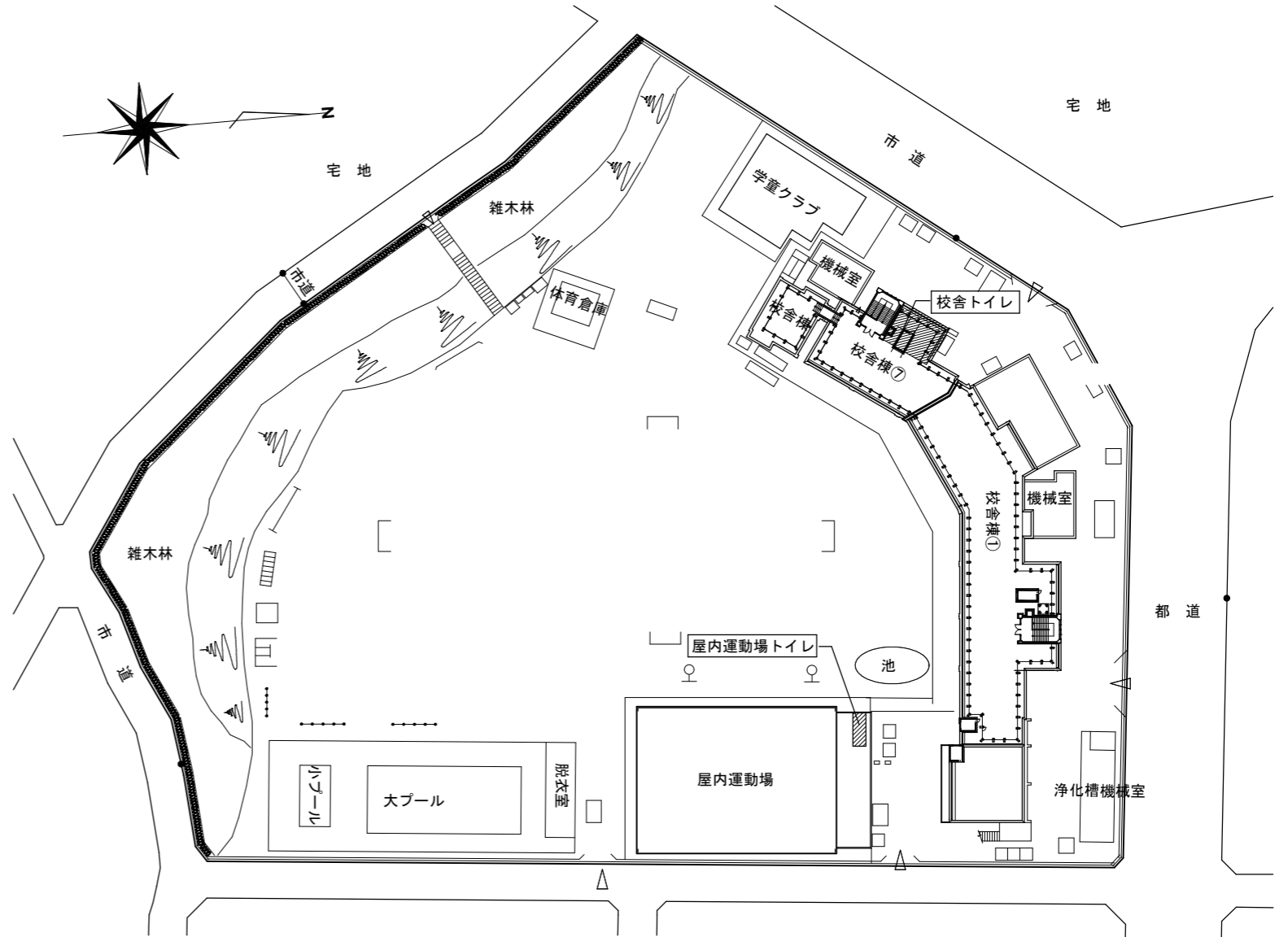
- (1) 除去完了の確認を行う石綿等に関する知識を有する者等とは、1.5.1(2)に示す事前調査を行うことができる者又は当該作業の石綿作業主任者とする。

工事名	日野市立旭が丘小学校トイレ改修建築工事				
図番	A-2-5	図名	特記仕様書 13	縮尺	—
作図	令和7年11月 日	監理日野市総務部建築営繕課			
訂正	令和 年 月 日	設計有限会社 ユー企画建築設計事務所 一級建築士第201490 長谷川 勇			



工事場所：東京都日野市旭が丘五丁目21番地の1

案内図 S=1:14,000



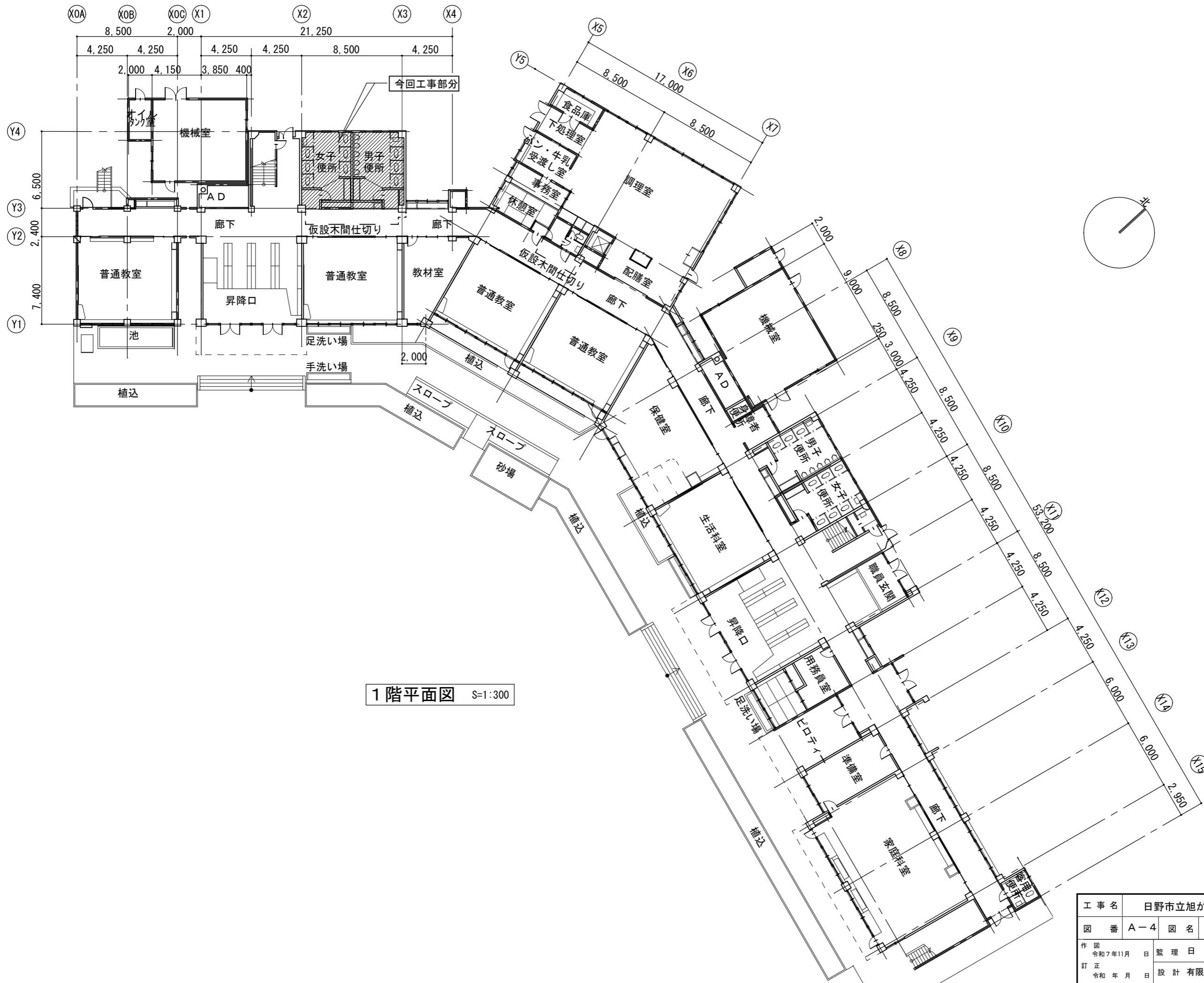
配置図 S=1:1000

内部仕上表

場所	階	室名	種別	床	下地	巾木	腰	見切材	壁	下地	天井	下地	備考	
校舎⑦棟	1, 2, 3, 4階	男子トイレ	既存	25角珪酸塩タイル貼り	タイル下地モルタル 45mm程度	壁同材	—	—	100角陶器質 タイル貼り	タイル下地モルタル 20mm程度	フレキシブルボード 5mm (石綿含有材)	軽鉄天井下地	トイレース：マニッ板 手洗い：人造石研出し	
			改修	超防汚性複層ビニル床シート UV樹脂コーティング	コンクリート金ゴテ押え 50mm~100mm	床材立上げ H=100mm	化粧ケイカル板 t=6mm	面取り突付け	EP-G塗装	GB-S t=12.5mm GL工法 軽鉄壁下地 合板t=12mm捨張	GB-D t=9.5mm 塩ビ廻り縁	軽鉄天井下地	トイレース：マニッ板 手洗い：FRP既製品 2水栓	
		廊下 (一部分)	既存	フローリングブロックt=15mm 手洗い前：人造石研出し	下地モルタル 35mm程度	堅木H=100	—	—	—	VP塗装	モルタル金ゴテ	GB-R t=9.0mm VP	軽鉄天井下地	手洗い：人造石研出し
			改修	フローリングブロックt=15mmOSW 手洗前：長尺塩ビシート張り	下地モルタル 35mm程度 シート下地モルタル48mm程度	堅木H=100 EP-G塗装	—	—	—	EP-G塗装	軽鉄壁下地 合板t=12mm捨張 既存モルタル・鉄鋼面素地こしらえ	GB-R t=9.5mm 塩ビ廻り縁	軽鉄天井下地	手洗い：SUSTOP®製品 4水栓

内部仕上 凡例

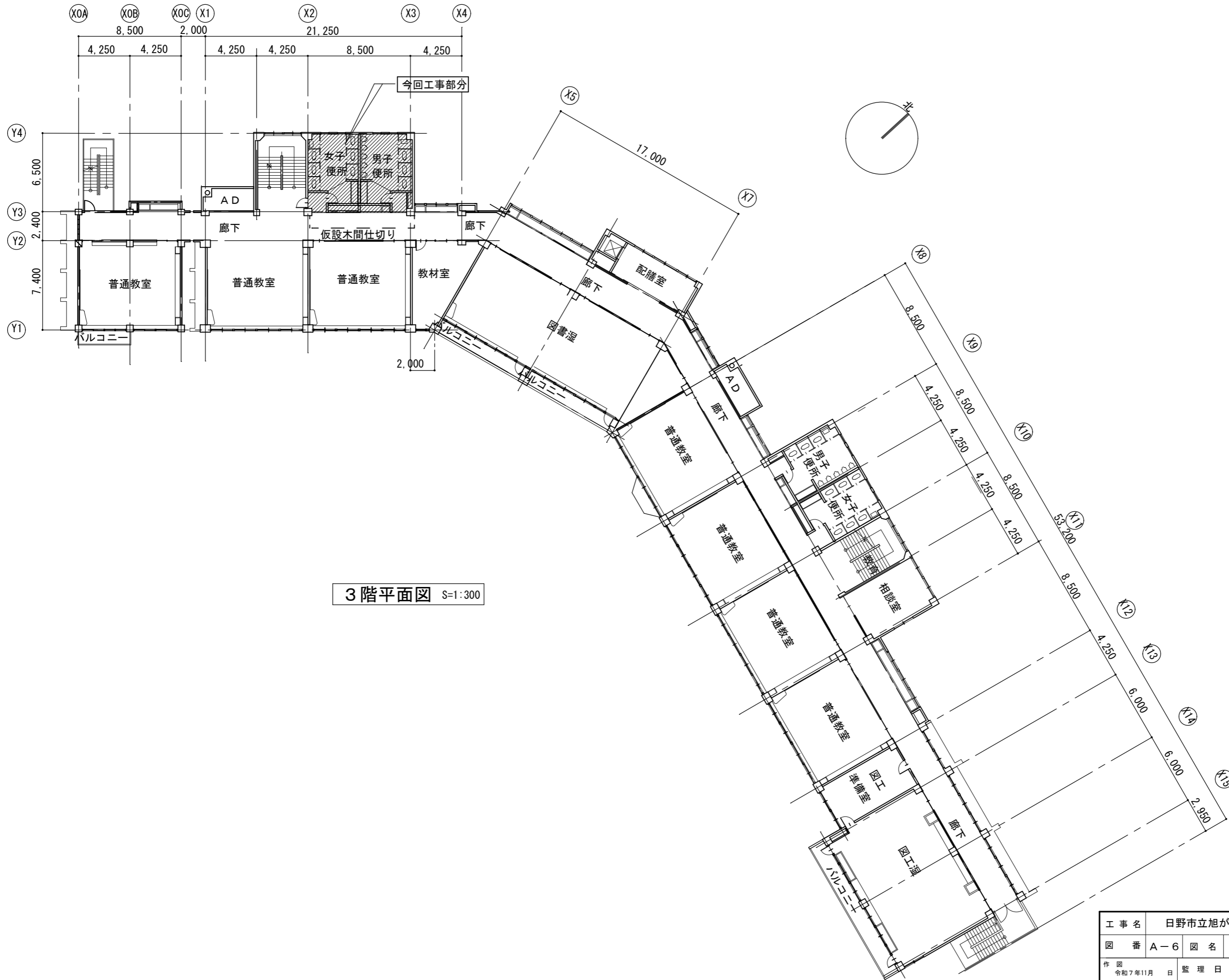
下地ボード	GB-F	強化石膏ボード	躯体	RC	鉄筋コンクリート	塗装	EP-G	合成樹脂エマルジョンペイント	工事名	日野市立旭が丘小学校トイレ改修建築工事				
	GB-S	シーリング石膏ボード		CB	コンクリートブロック		UC	ウレタン樹脂ワニス (ポリウレタン)	図番	A-3	図名	案内図・配置図・内部仕上表	縮尺	1:14,000 1:1000
	GB-D	化粧石膏ボード		C.L	クリアラッカー		作図	令和7年11月 日	監理	日野市総務部建築営繕課	訂正	令和 年 月 日	設計	有限会社 ユー企画建築設計事務所



1階平面図 S=1:300

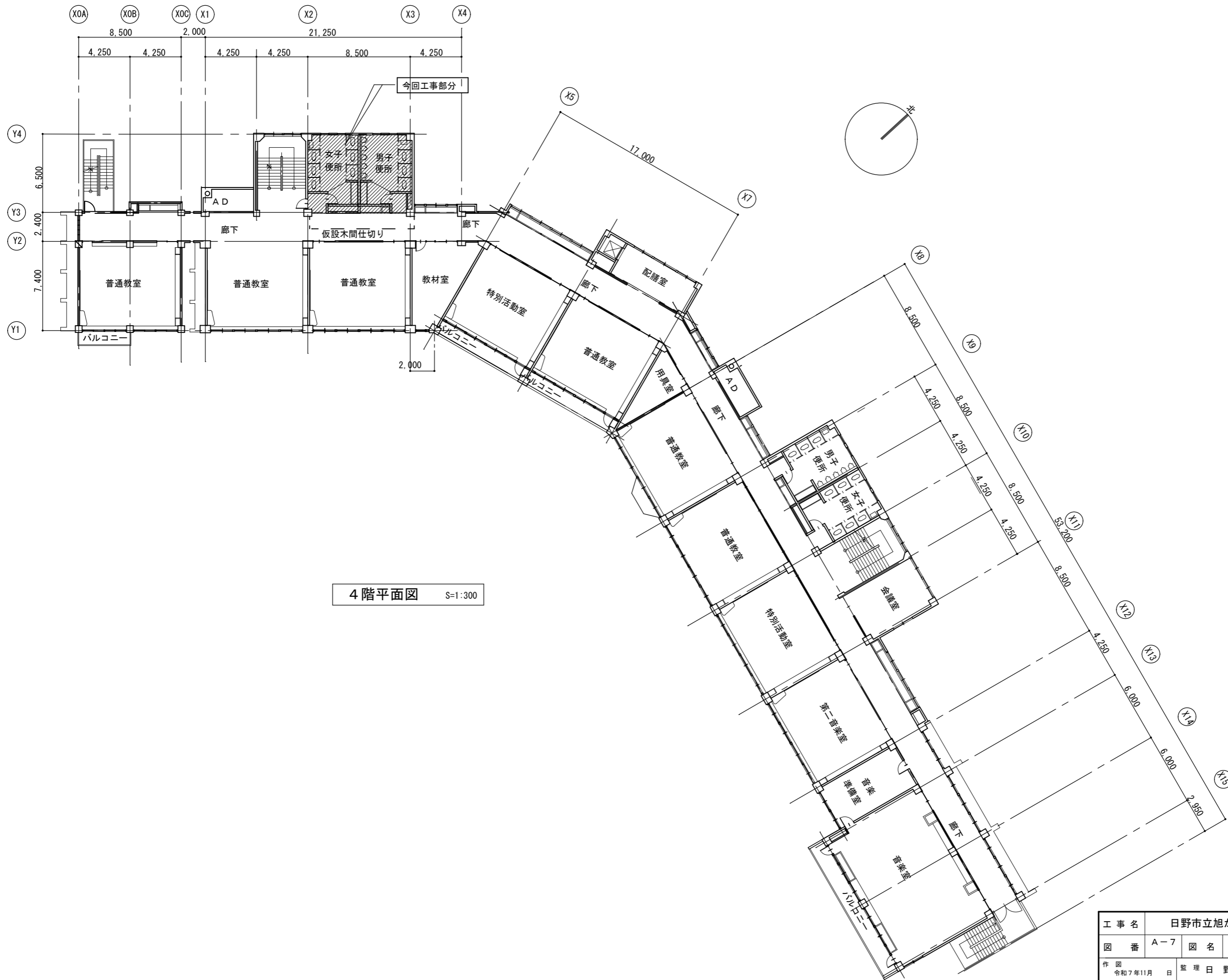
工事名	日野市立旭が丘小学校トイレ改修建築工事		
図番	A-4	図名	1階平面図
縮尺	1:300		
作図	令和7年11月 日	監理	日野市総務部建築営繕課
訂正	令和 年 月 日	設計	有限会社 ユー企画建築設計事務所
			一級建築士第201490号 長谷川 勇





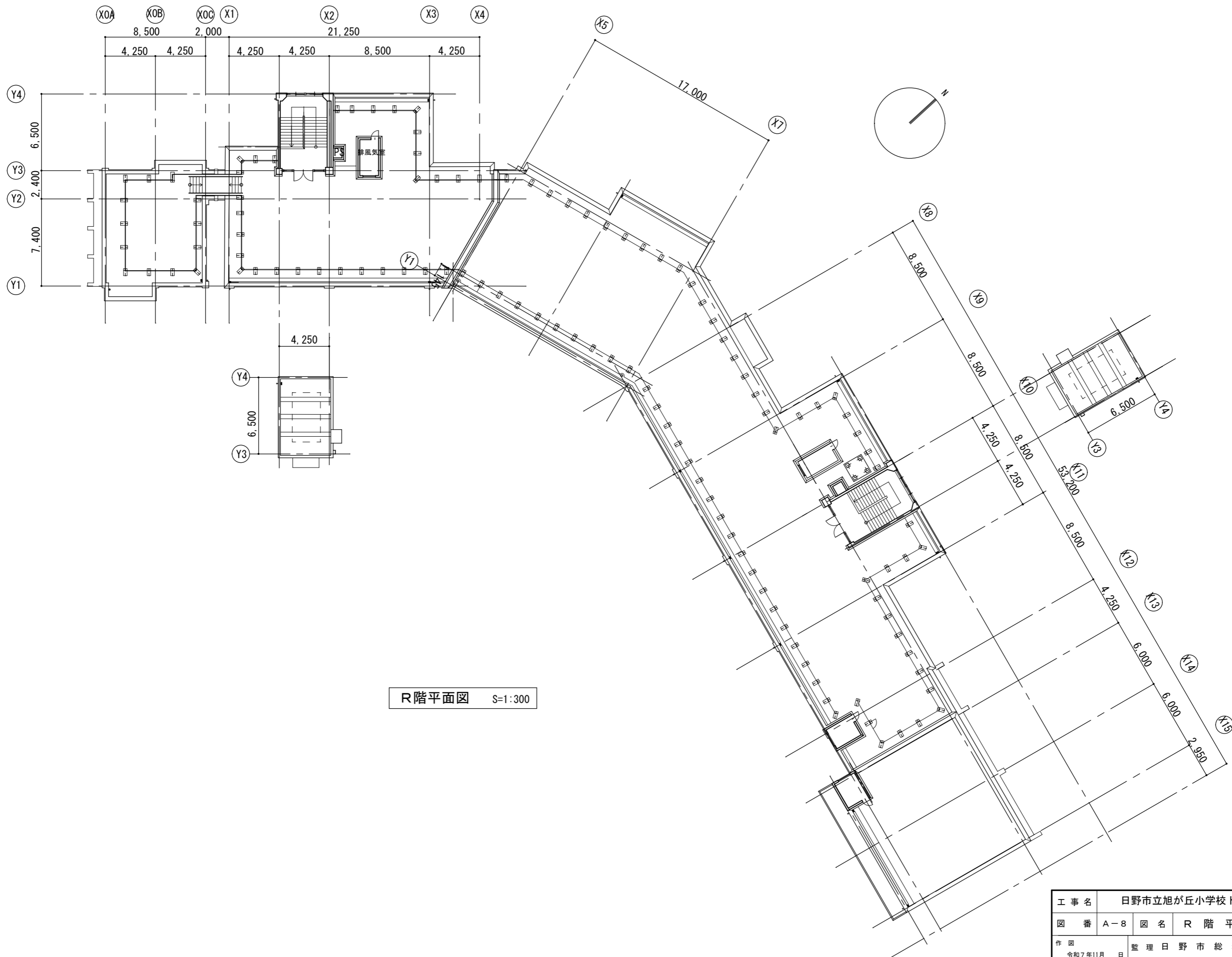
3階平面図 S=1:300

工事名	日野市立旭が丘小学校トイレ改修建築工事		
図番	A-6	図名	3階平面図 縮尺 1:300
作図	令和7年11月 日	監理	日野市総務部 建築営繕課
訂正	令和 年 月 日	設計	有限会社 ユー企画建築設計事務所 一級建築士第201490号 長谷川 勇



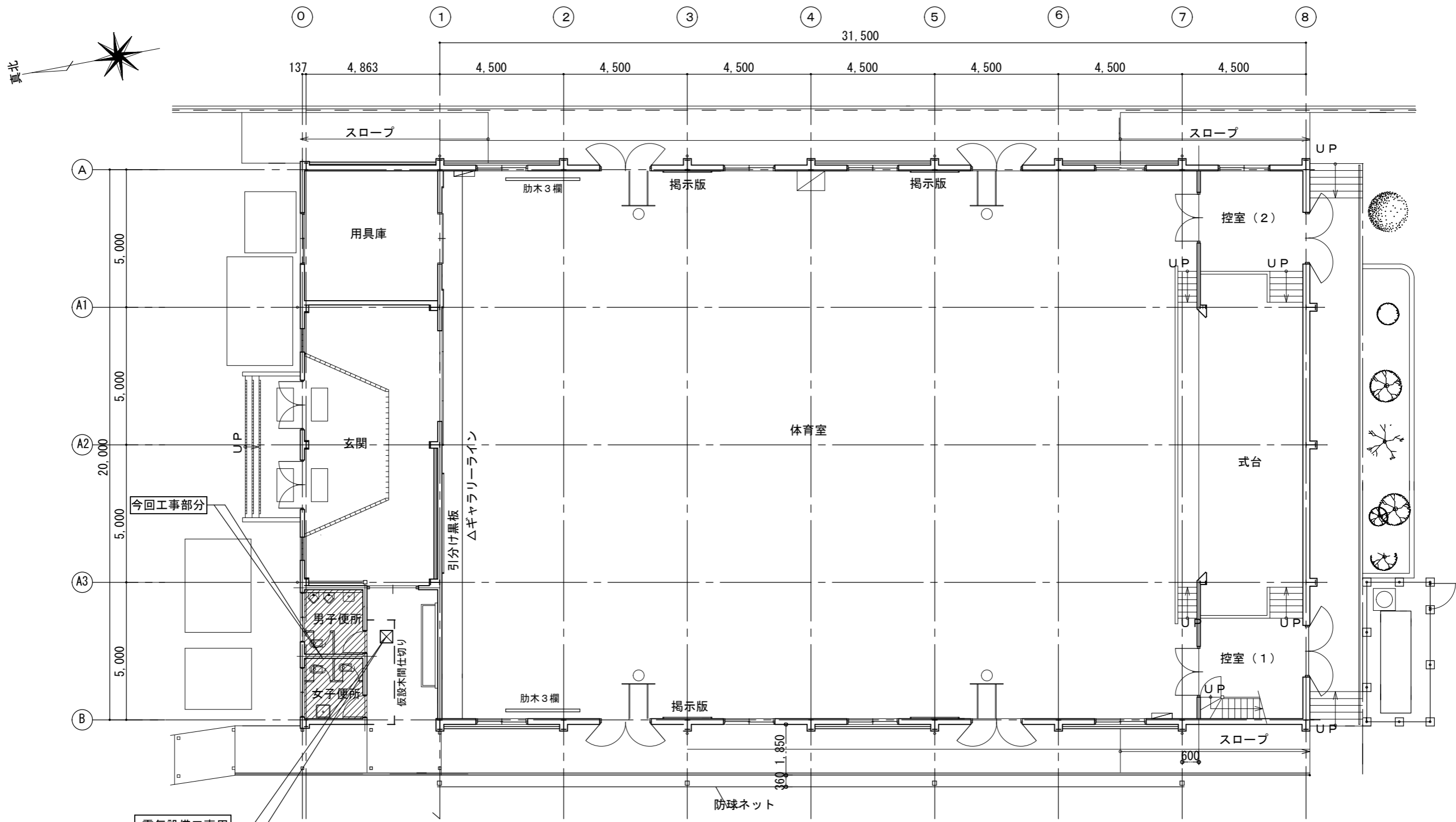
4階平面図 S=1:300

工事名	日野市立旭が丘小学校トイレ改修建築工事		
図番	A-7	図名	4階平面図 縮尺 1:300
作図	令和7年11月 日	監理	日野市総務部建築営繕課
訂正	令和 年 月 日	設計	有限会社 ユー企画建築設計事務所 一級建築士第201490号 長谷川 勇



R階平面図 S=1:300

工事名	日野市立旭が丘小学校トイレ改修建築工事		
図番	A-8	図名	R階平面図 縮尺 1:300
作図	令和7年11月 日	監理	日野市総務部建築営繕課
訂正	令和 年 月 日	設計	有限会社 ユー企画建築設計事務所 一級建築士第201490号 長谷川 勇



電気設備工事用  
天井点検口新設  
アルミ製450角

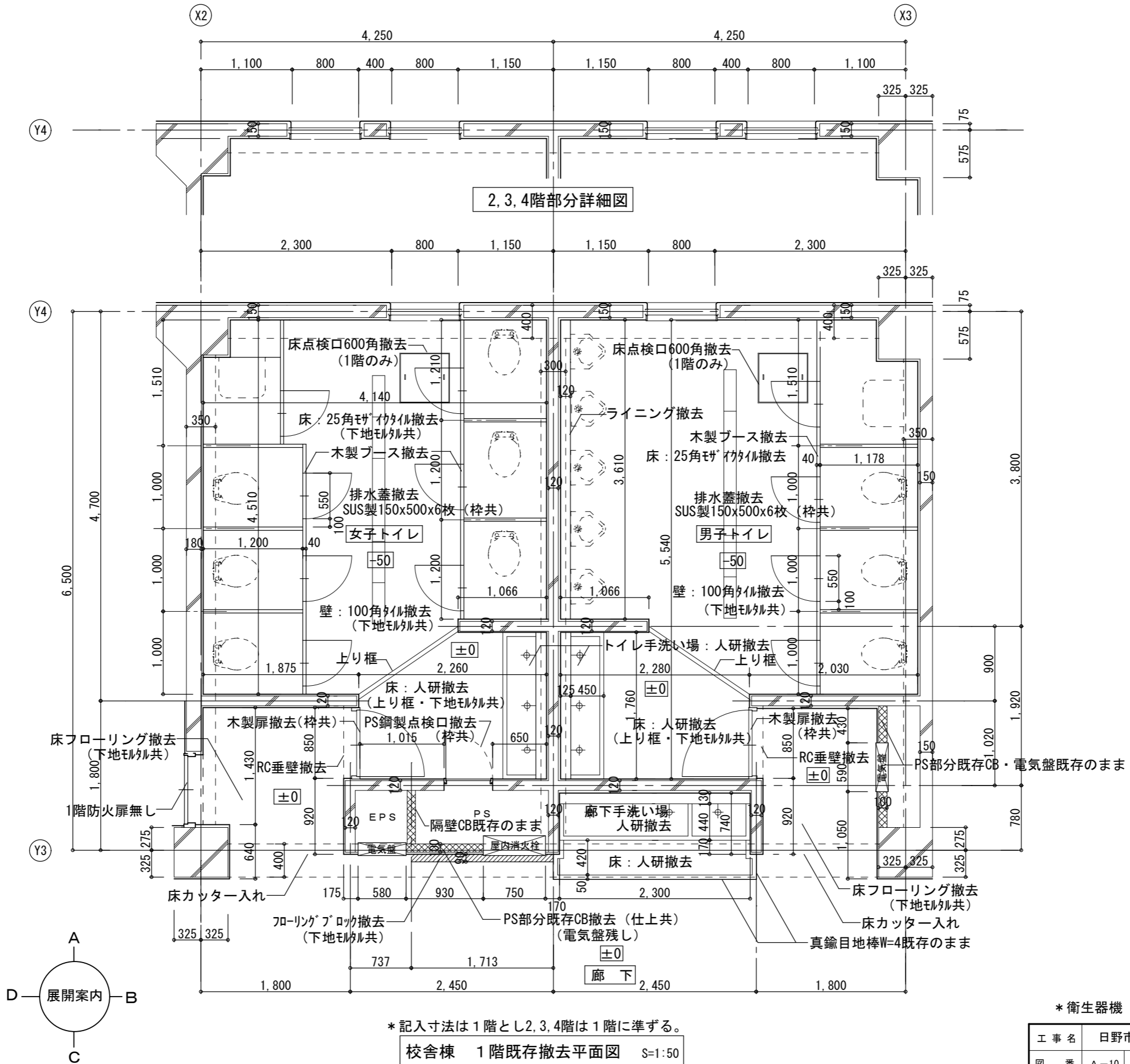
屋内運動場 1階平面図 S=1:150

内部仕上表

場所	階	室名	種別	床	下地	巾木	腰	見切材	壁	下地	天井	下地	備考
屋内運動場	1階	男子トイレ	既存	25角モザイクタイル貼り	タイル下地モルタル 45mm程度	壁同材	—	—	100角陶器質 タイル貼り	タイル下地モルタル 20mm程度	フキシブ 床*ト*5mm (石綿含有材)	軽鉄天井下地	トレブ*ス: マシン板
		女子トイレ	改修	超防汚性複層ビニル床シート UV樹脂コーティング*	土間コンクリート金コテ押え t=150mm	床材立上げ H=100mm	化粧タイル板 t=6mm	面取り突付け	EP-G塗装	GB-S t=12.5mm GL工法 軽鉄壁下地 合板t=12mm捨張	GB-D t=9.5mm 塩ビ廻り縁	軽鉄天井下地	トレブ*ス: マシン板

内部仕上 凡例				
下地ボード	GB-R	石膏ボード	躯体	
	GB-S	シーリング石膏ボード		
	GB-D	化粧石膏ボード		
RC	鉄筋コンクリート	塗装	EP-G	
	コンクリートブロック			OSW
				C.L
			合成樹脂エマルジョンペイント	
			オイルステインワニス	
			クリアラッカー	

工事名	日野市立旭が丘小学校トイレ改修建築工事		
図番	A-9	図名	屋内運動場1階平面図
縮尺	1:150		
作成	令和7年11月 日	監理	日野市 総務部 建築営繕課
訂正	令和 年 月 日	設計	有限会社 ユー企画建築設計事務所 一級建築士第201490号 長谷川 勇

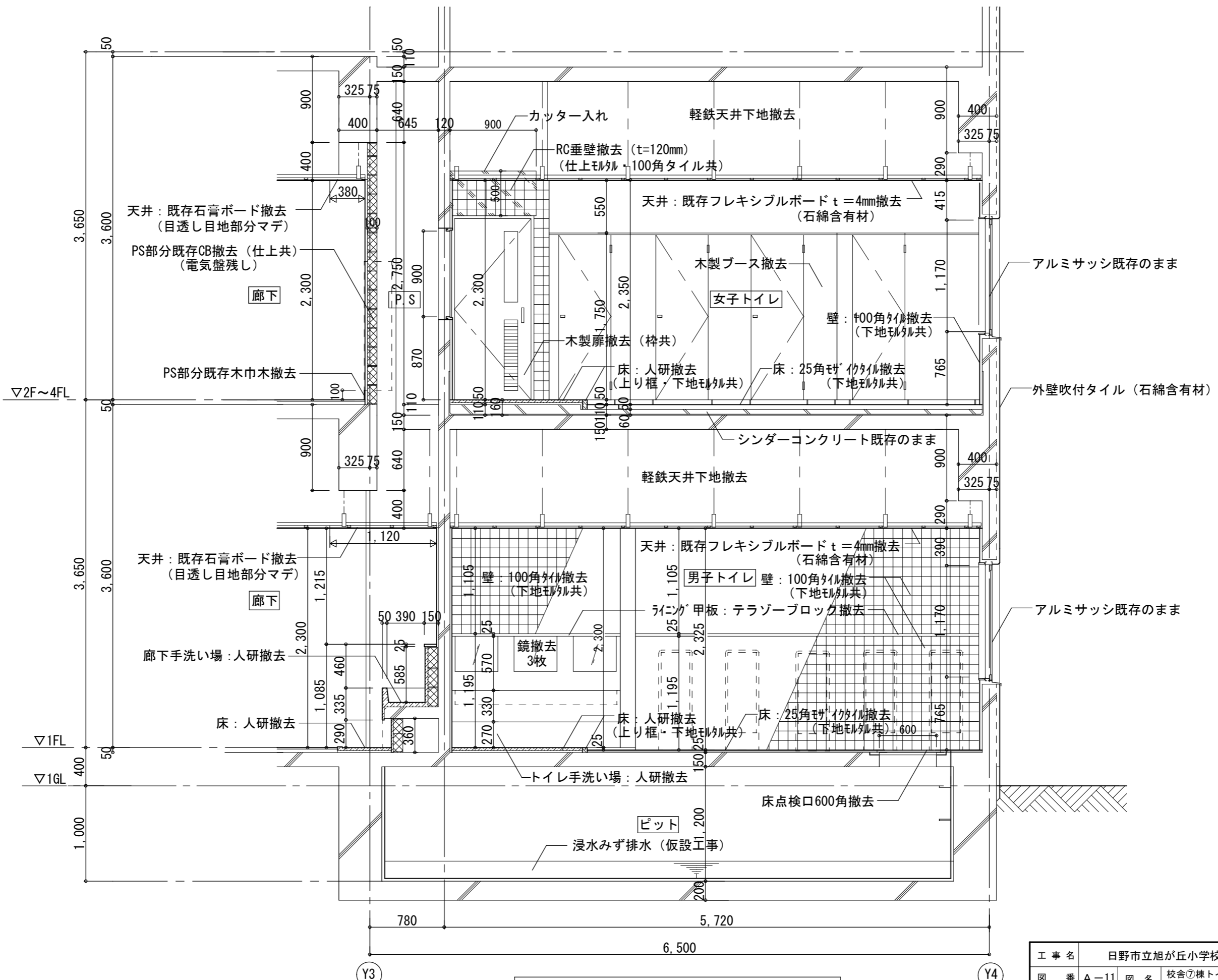


\* 記入寸法は1階とし2,3,4階は1階に準ずる。

校舎棟 1階既存撤去平面図 S=1:50

\* 衛生器機 (点線表記) は機械設備工事とする。

工事名	日野市立旭が丘小学校トイレ改修建築工事				
図番	A-10	図名	校舎⑦棟トイレ 既存撤去平面詳細図	縮尺	1:50
作図	令和7年11月 日	監理	日野市総務部建築営繕課	設計	有限会社 ユー企画建築設計事務所
訂正	令和 年 月 日				一級建築士第201490号 長谷川 勇



校舎棟 既存撤去断面詳細図 S=1:40

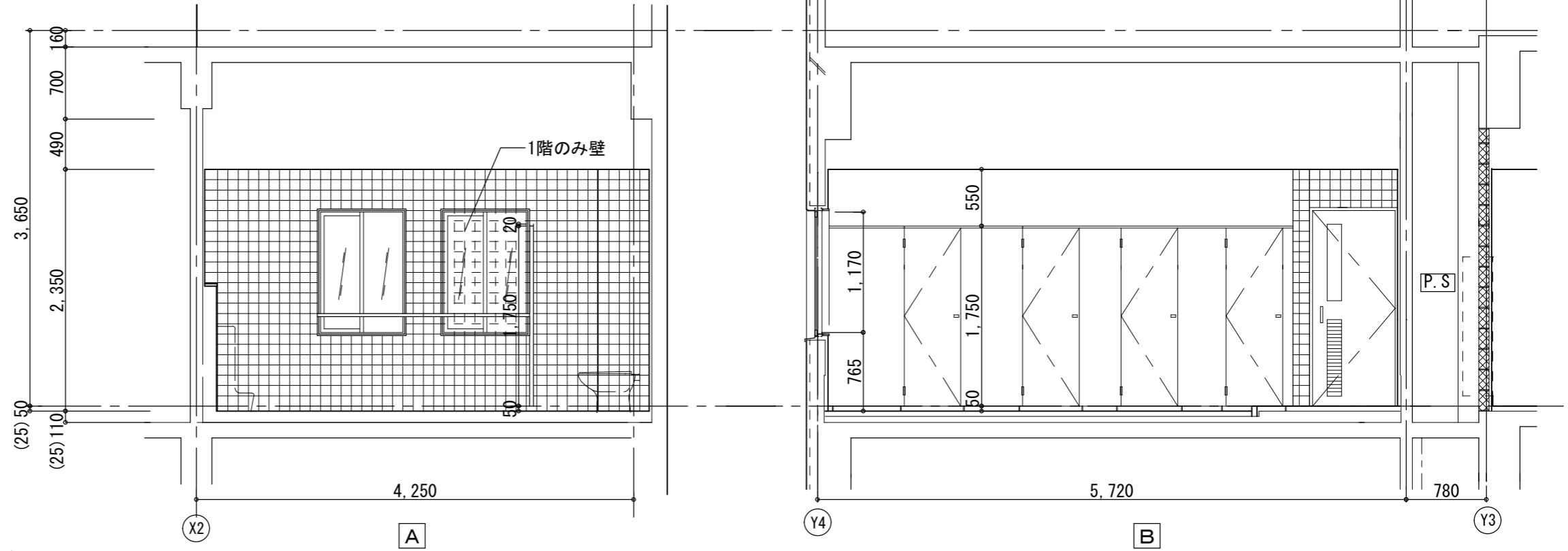
工事名	日野市立旭が丘小学校トイレ改修建築工事		
図番	A-11	図名	校舎⑦棟トイレ 既存撤去断面詳細図
縮尺	1:40		
作成	令和7年11月	監理	日野市総務部建築営繕課
訂正	令和 年 月 日	設計	有限会社 ユー企画建築設計事務所

既存仕上げ撤去項目

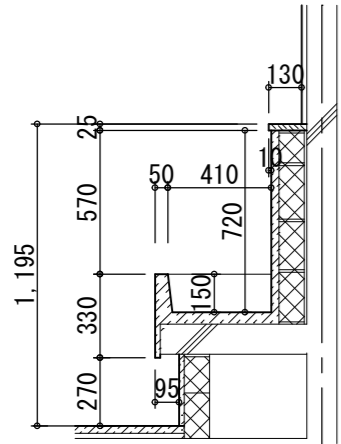
男子・女子トイレ 1階～4階		
部位	仕上(撤去)	下地(撤去)
天井	フレキシブル板t=5mmVP (石綿含有材)	軽量鉄骨下地
廻縁	塩ビ既製品	
壁	100角陶器質タイル張り	モルタル金鍍タイル下地
床 (トイレ内部)	モザイクタイル張り	モルタル金鍍タイル下地
床 (手洗い)	人造石研ぎ出し塗床	モルタル金鍍下地
窓額縁	木製 OP塗装	
トイレース	メラミン化粧板	
木製扉	メラミン化粧板	

\* 衛生器機(点線表記)は機械設備工事とする。

\* 記入寸法は特記なき限り1階とし2,3,4階は1階に準ずる。

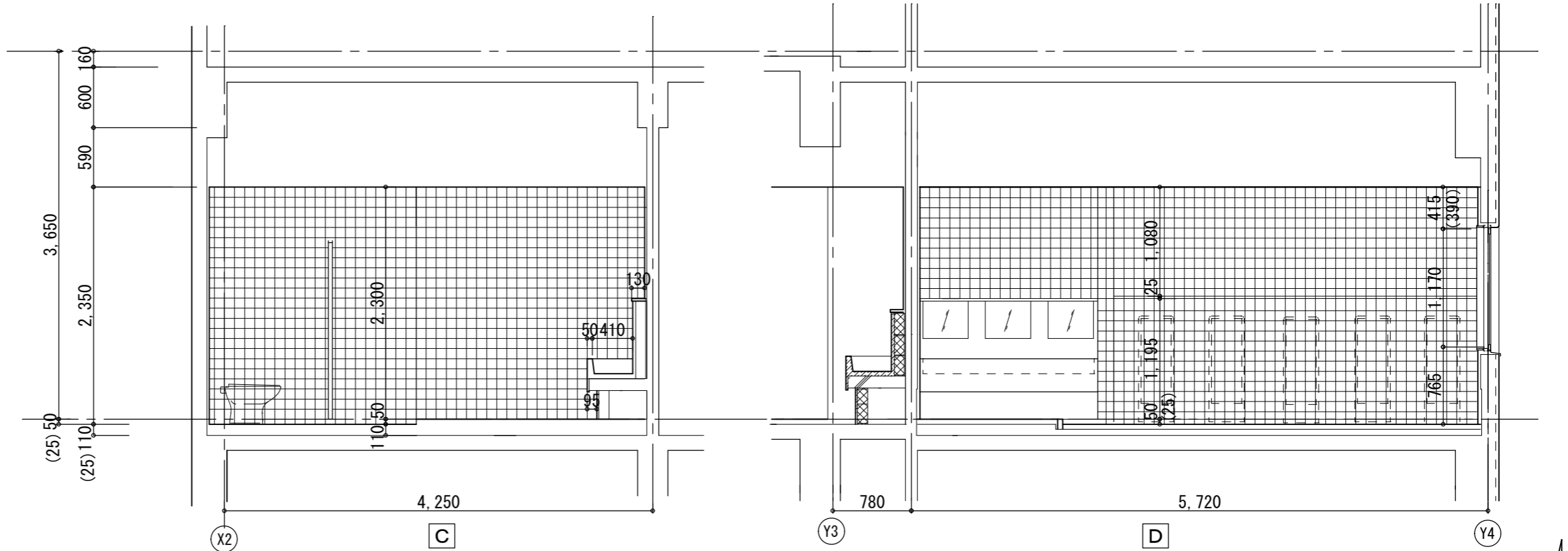


男子トイレ



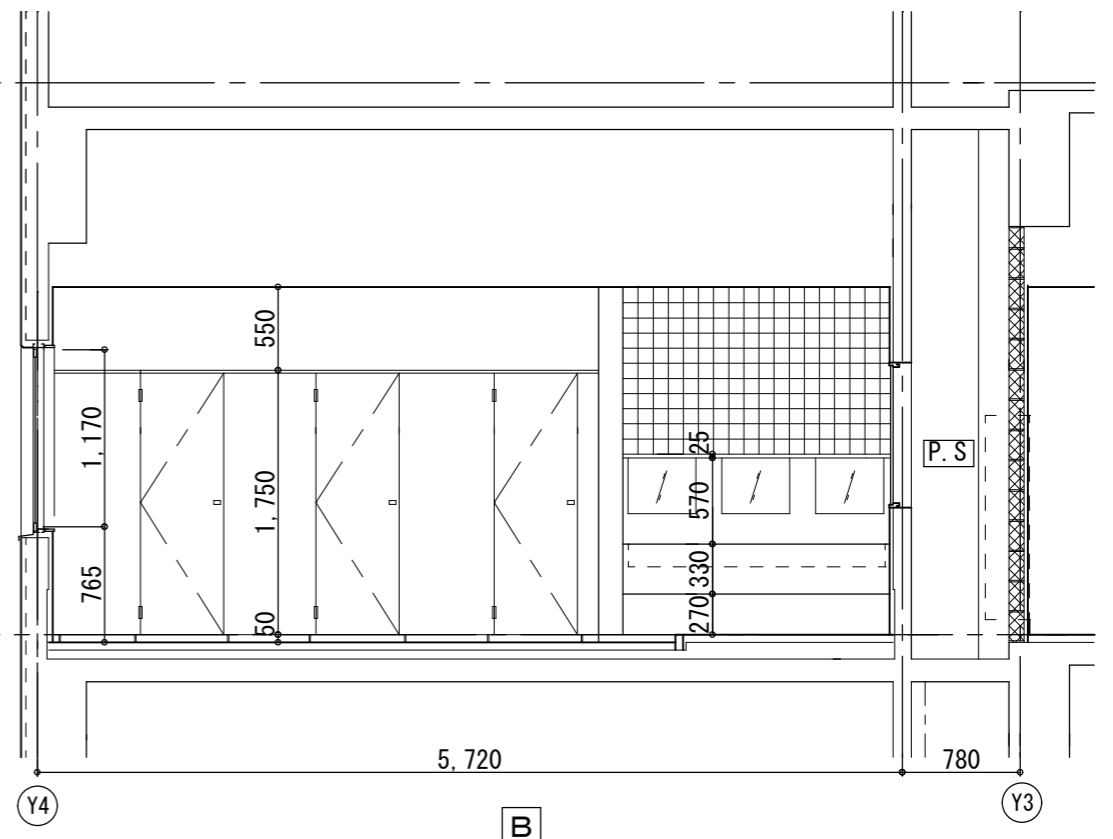
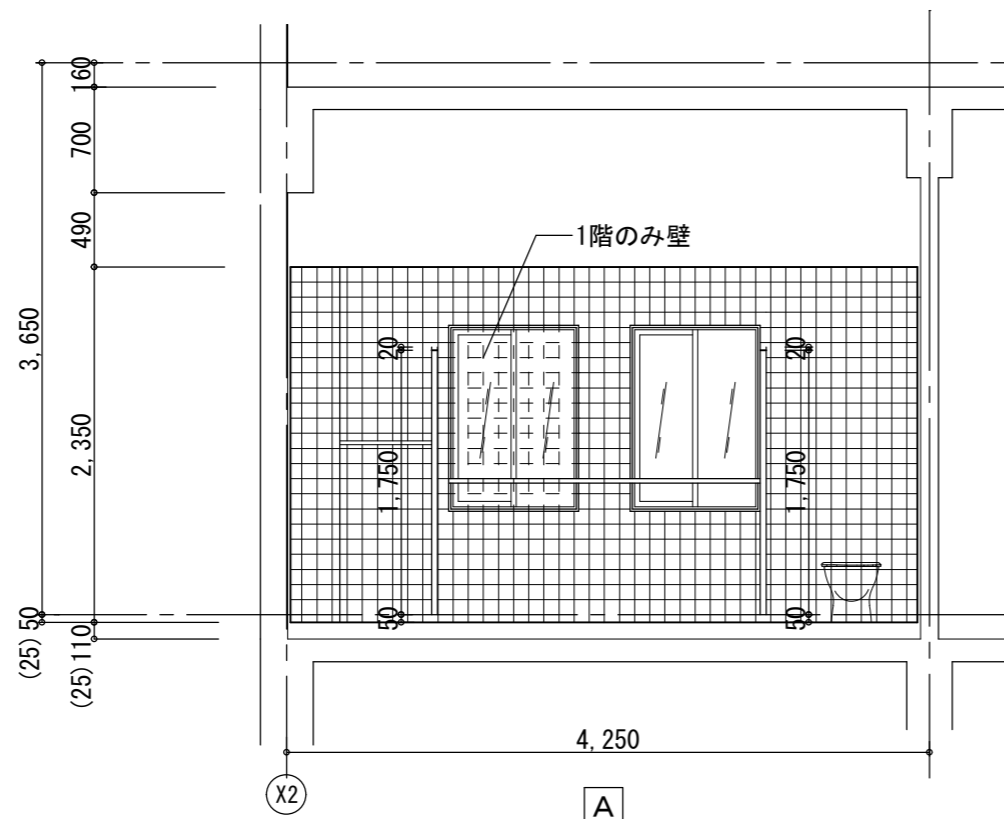
仕上げは全て人造石研ぎ出し

既存トイレ手洗い断面詳細図 S=1:30



男子トイレ

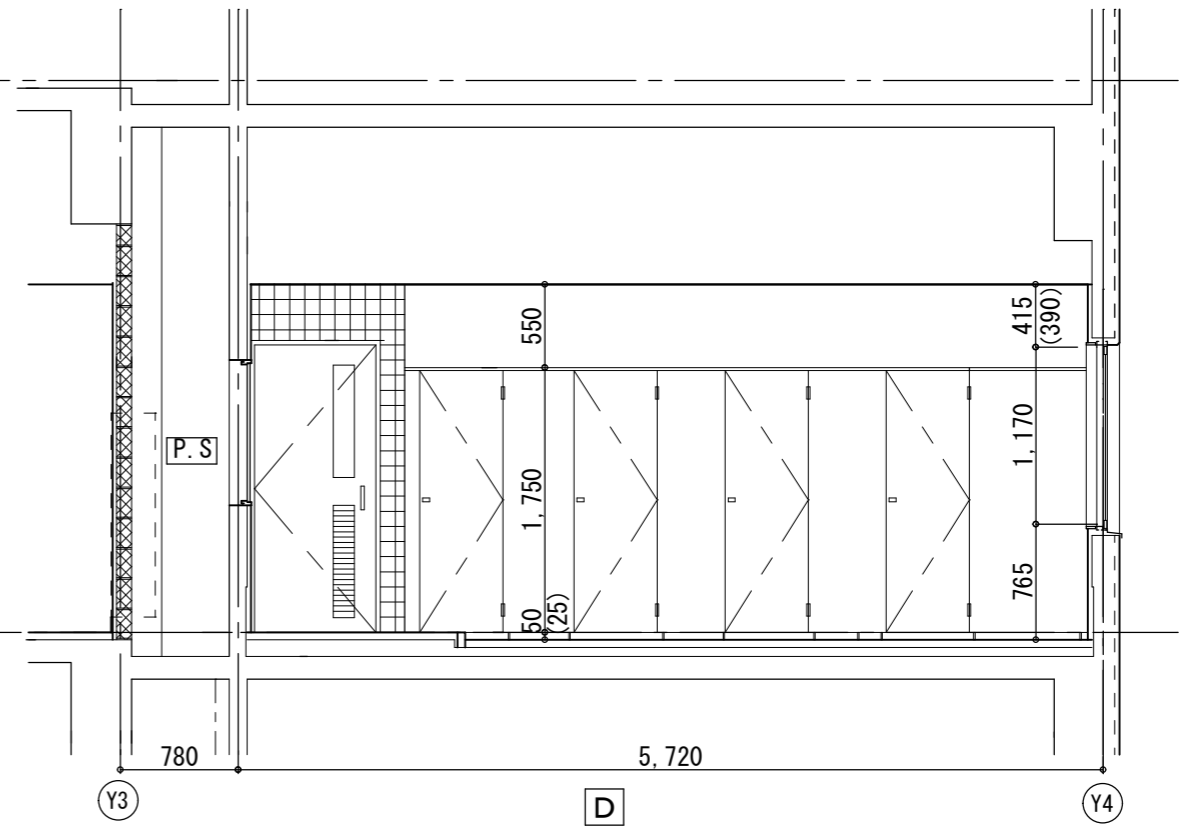
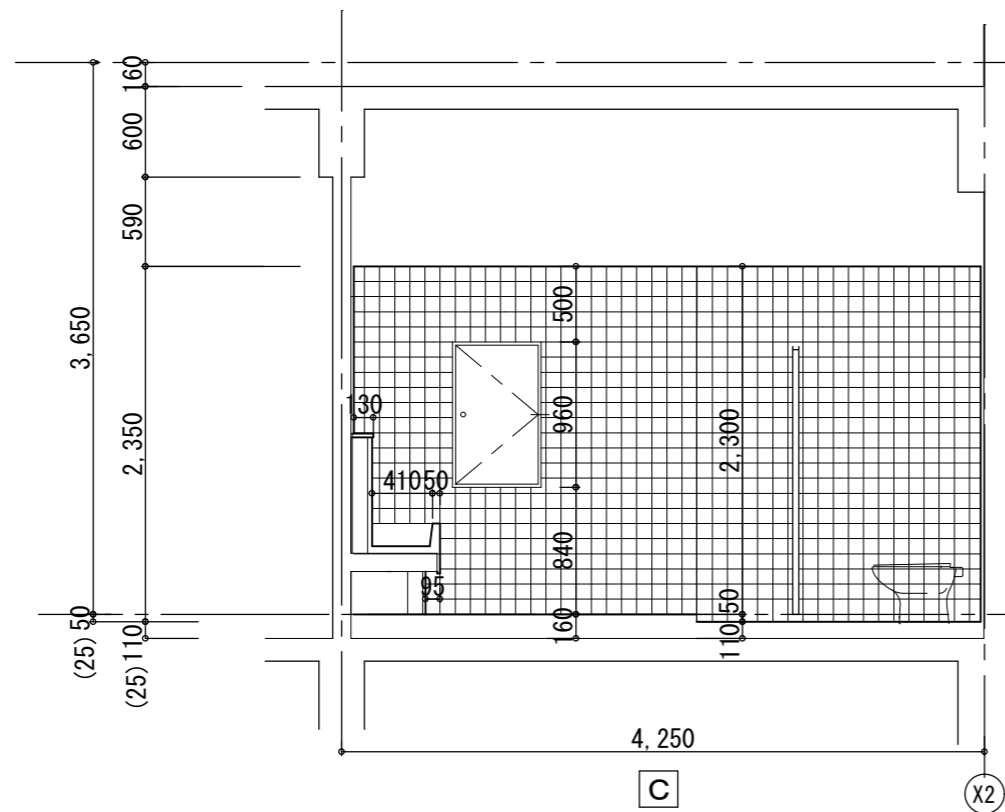
工事名	日野市立旭が丘小学校トイレ改修建築工事		
図番	A-12	図名	校舎棟 既存男子トイレ撤去展開図
縮尺	1:50		
作図	令和7年11月 日	監理	日野市総務部 建築営繕課
訂正	令和 年 月 日	設計	有限会社 ユー企画建築設計事務所



\* 記入寸法は特記なき限り1階とし2,3,4階は1階に準ずる。

\* 衛生器機（点線表記）は機械設備工事とする。

女子トイレ

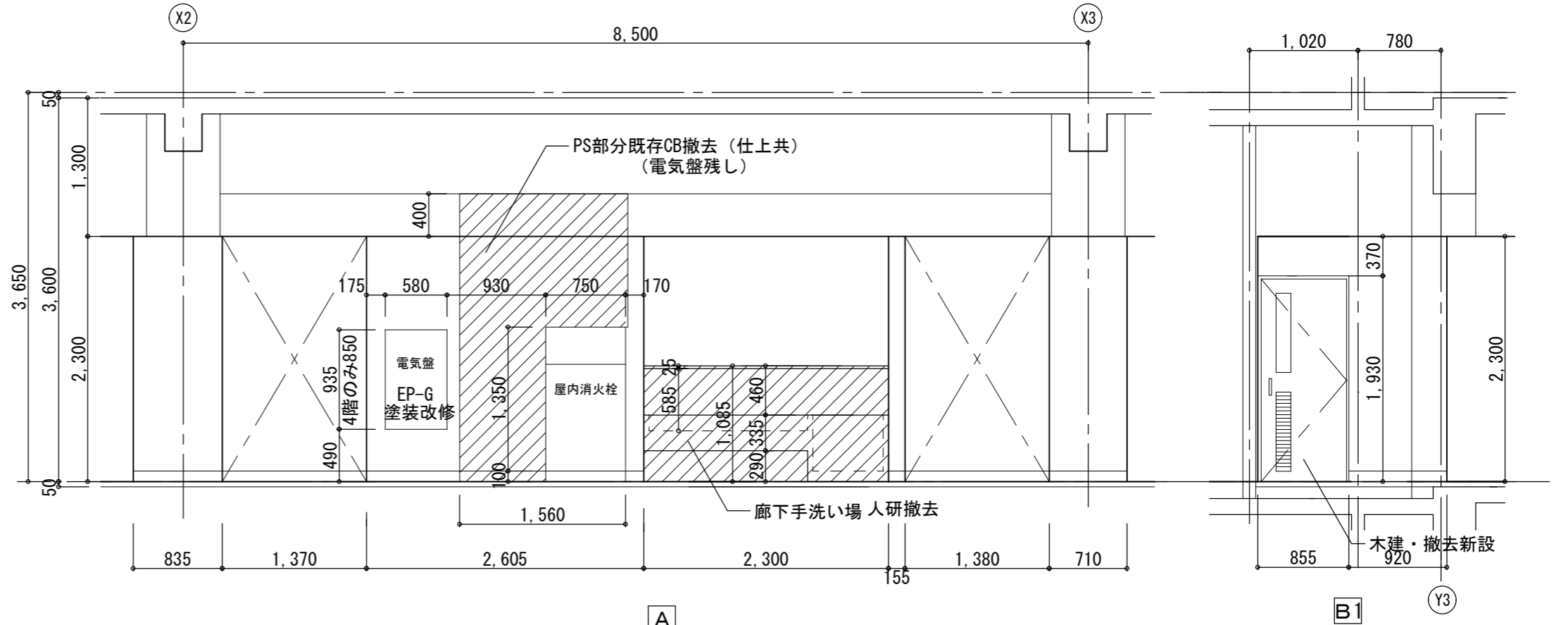


女子トイレ

工事名	日野市立旭が丘小学校トイレ改修建築工事		
図番	A-13	図名	校舎⑦棟 既存女子トイレ撤去展開図
縮尺	1:50	監理	日野市総務部建築営繕課
作図	令和7年11月 日	設計	有限会社 ユー企画建築設計事務所
訂正	令和 年 月 日		

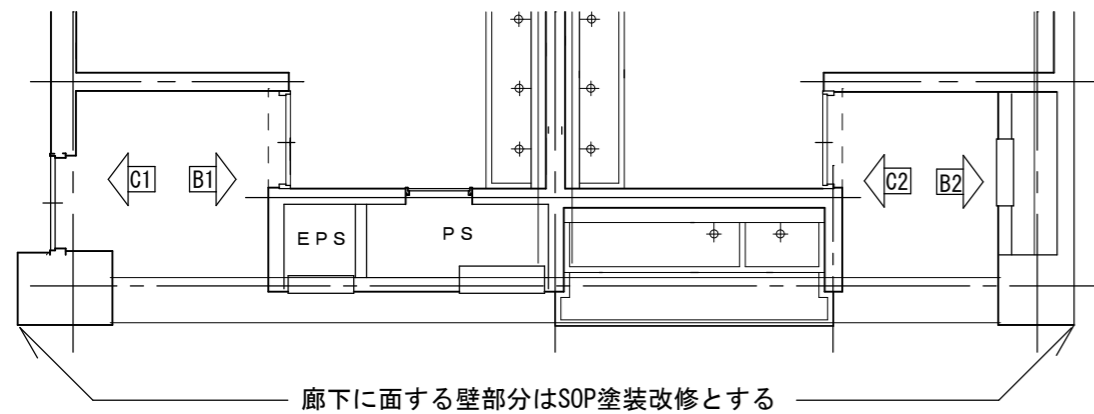
既存仕上げ撤去項目

廊下(一部)		
部位	仕上(撤去)	下地(撤去)
天井	石膏ボード t=9.5mmVP	軽量鉄骨下地
廻縁	塩ビ既製品	
壁	EP塗装	モルタル金鍍下地
床(廊下)	フローリングブロック 既存のまま	モルタル下地 既存のまま
床(手洗い)	人造石現場研ぎ出し	モルタル金鍍下地
手洗い場	人造石現場研ぎ出し	
鉄扉	OP塗	

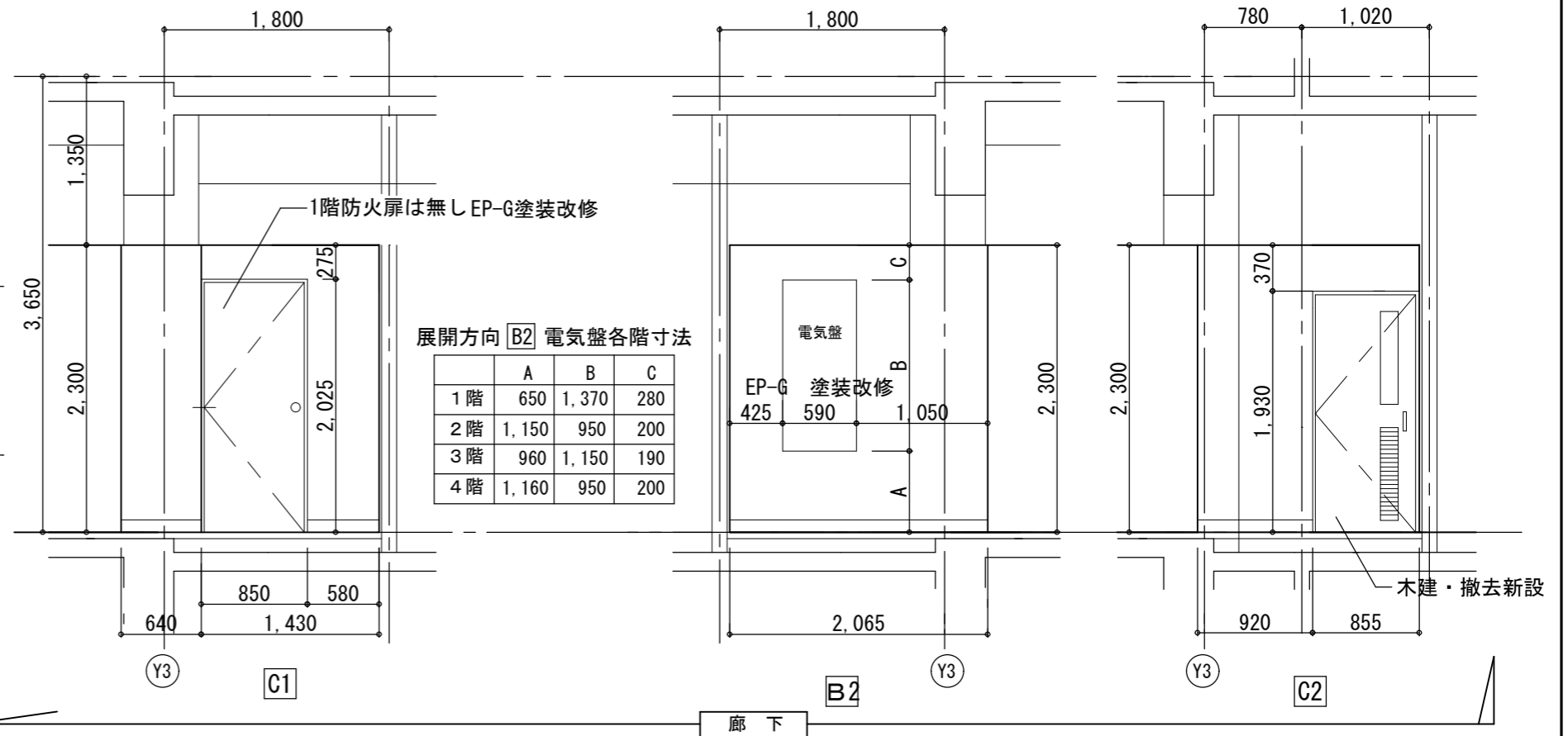


\*記入寸法は特記なき限り1階とし2,3,4階は1階に準ずる。

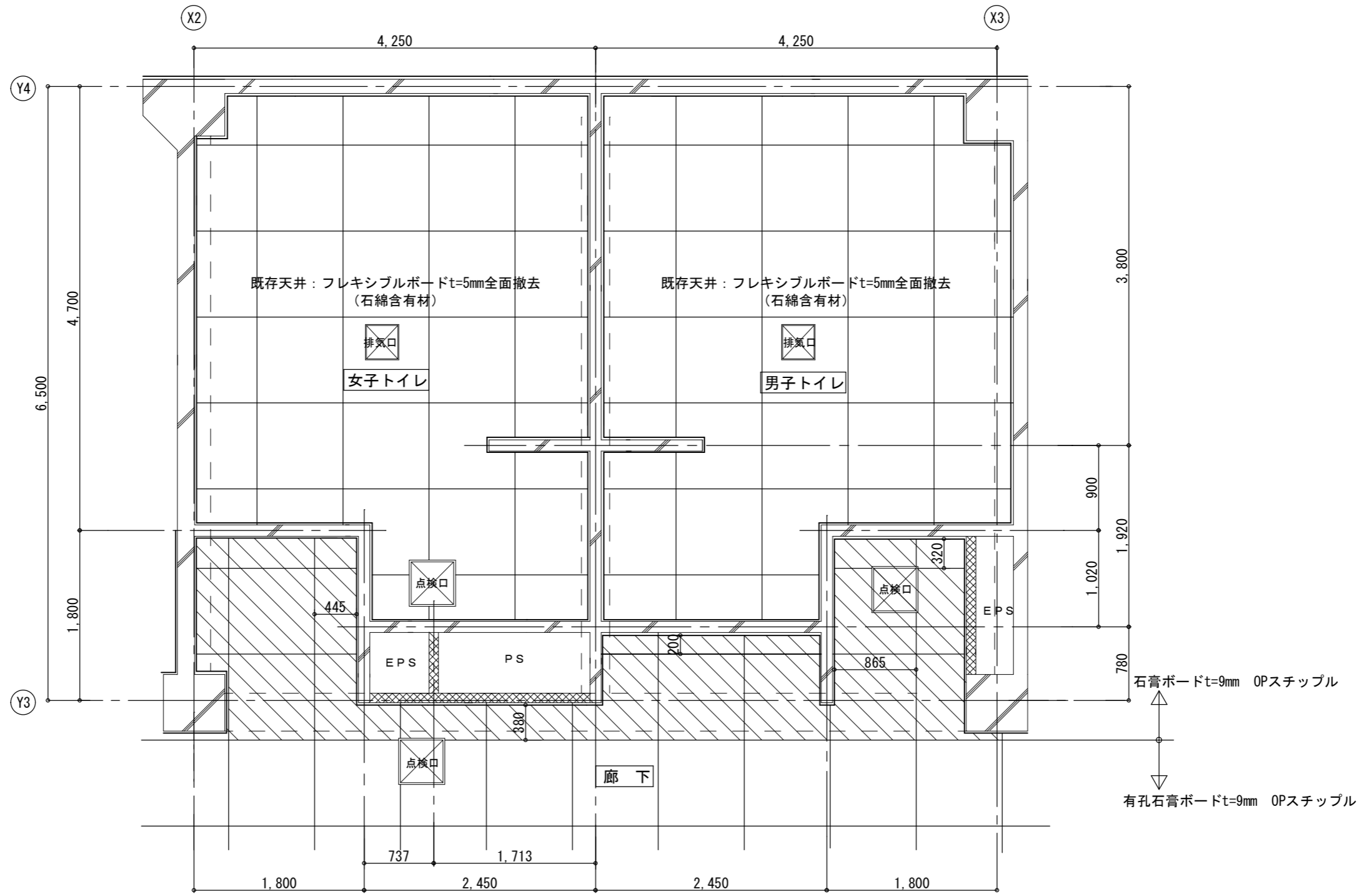
廊下



廊下展開方向矢視図 S=1:75

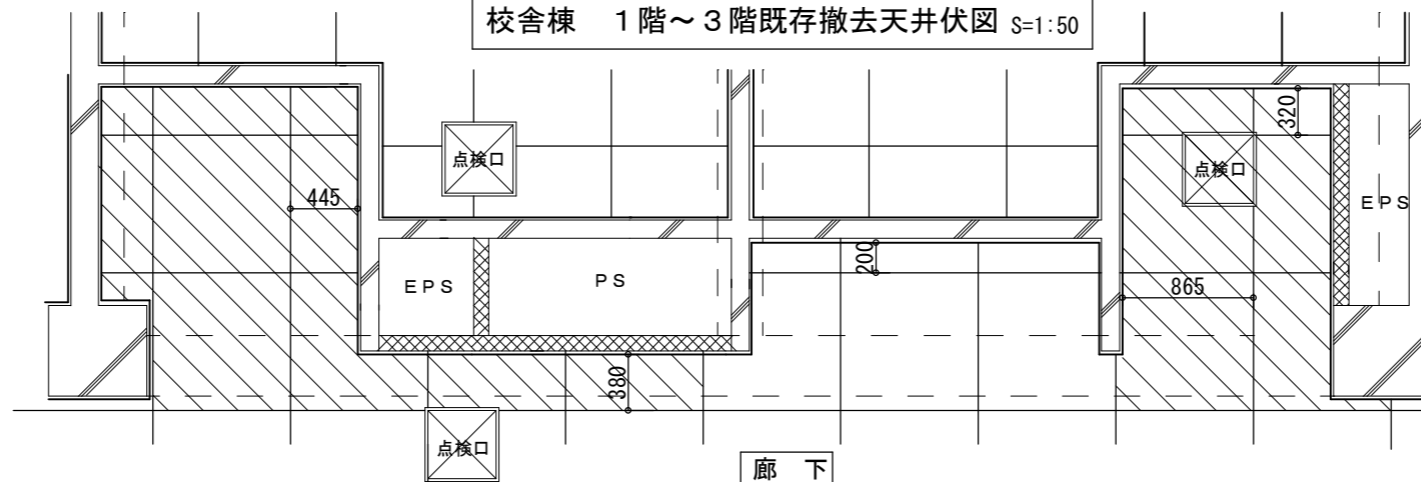


工事名	日野市立旭が丘小学校トイレ改修建築工事		
図番	A-14	図名	校舎⑦棟トイレ前廊下 既存撤去展開図
縮尺	1:50	監理	日野市総務部建築営繕課
作図	令和7年11月 日	設計	有限会社 ユー企画建築設計事務所
訂正	令和 年 月 日		




\* 記入寸法は1階とし2,3,4階は1階に準ずる。

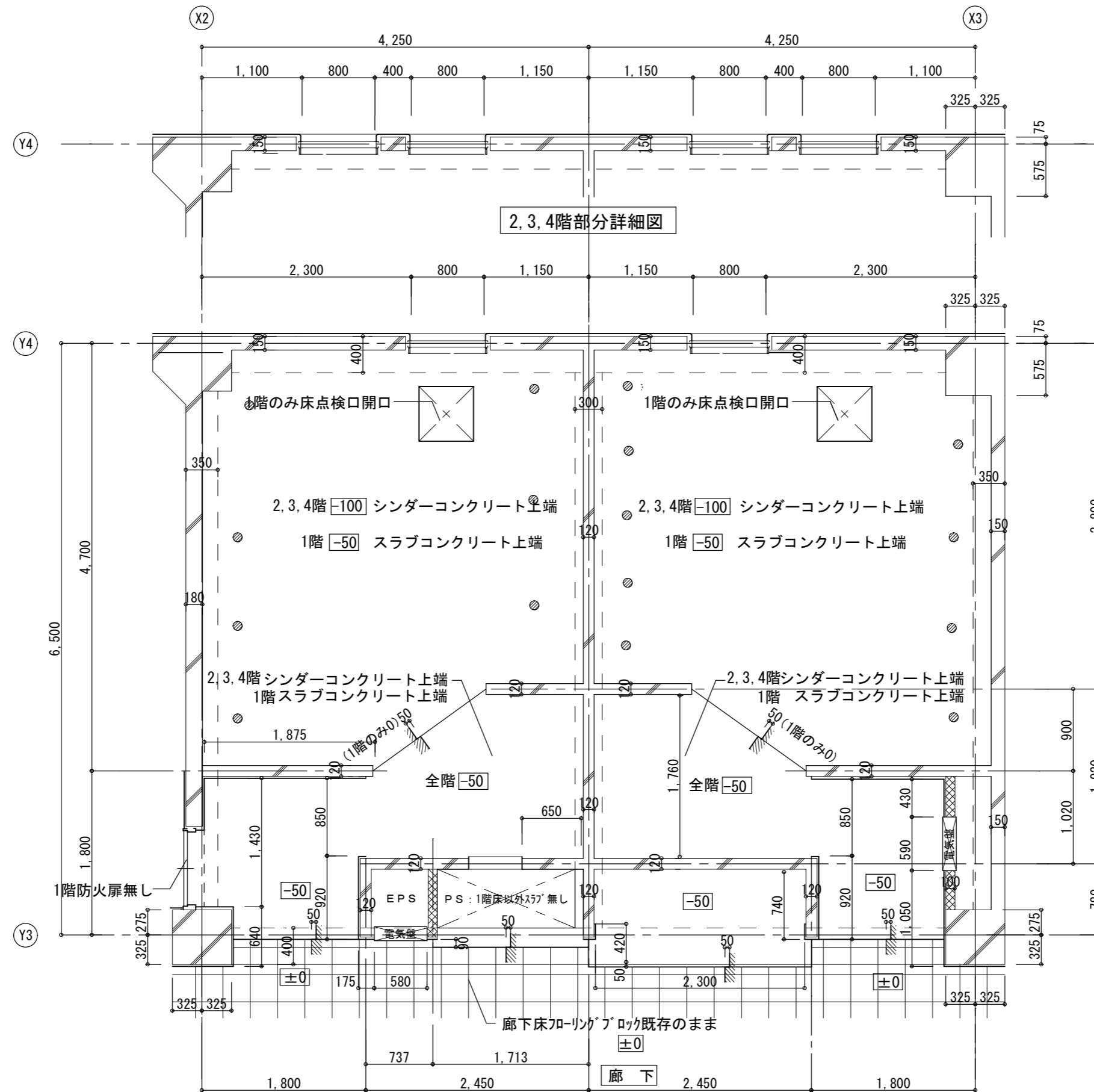
校舎棟 1階～3階既存撤去天井伏図 S=1:50



校舎棟 4階廊下既存撤去天井伏図 S=1:50

 : 廊下天井撤去範囲を示す。

工事名	日野市立旭が丘小学校トイレ改修建築工事				
図番	A-15	図名	校舎⑦棟トイレ 既存撤去天井伏図	縮尺	1:50
作図	令和7年11月 日	監理	日野市総務部建築営繕課		
訂正	令和 年 月 日	設計	有限会社 ユー企画建築設計事務所		
			一級建築士第201490号		長谷川 勇

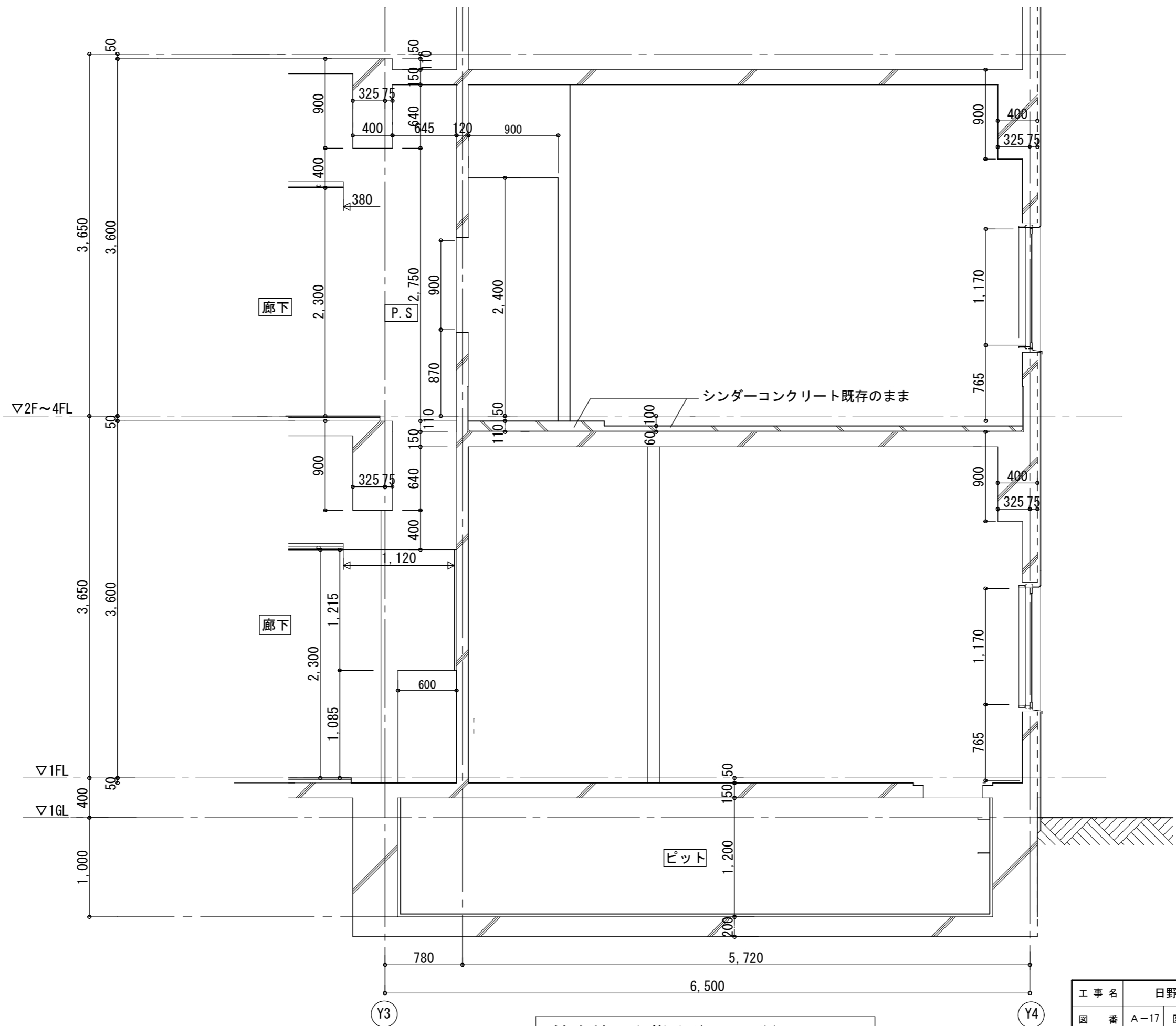


\* 記入寸法は1階とし2, 3, 4階は1階に準ずる。

校舎棟 1階既存撤去後平面図 S=1:50

◎ 既存スラブ配管開口 穴埋めコンクリート

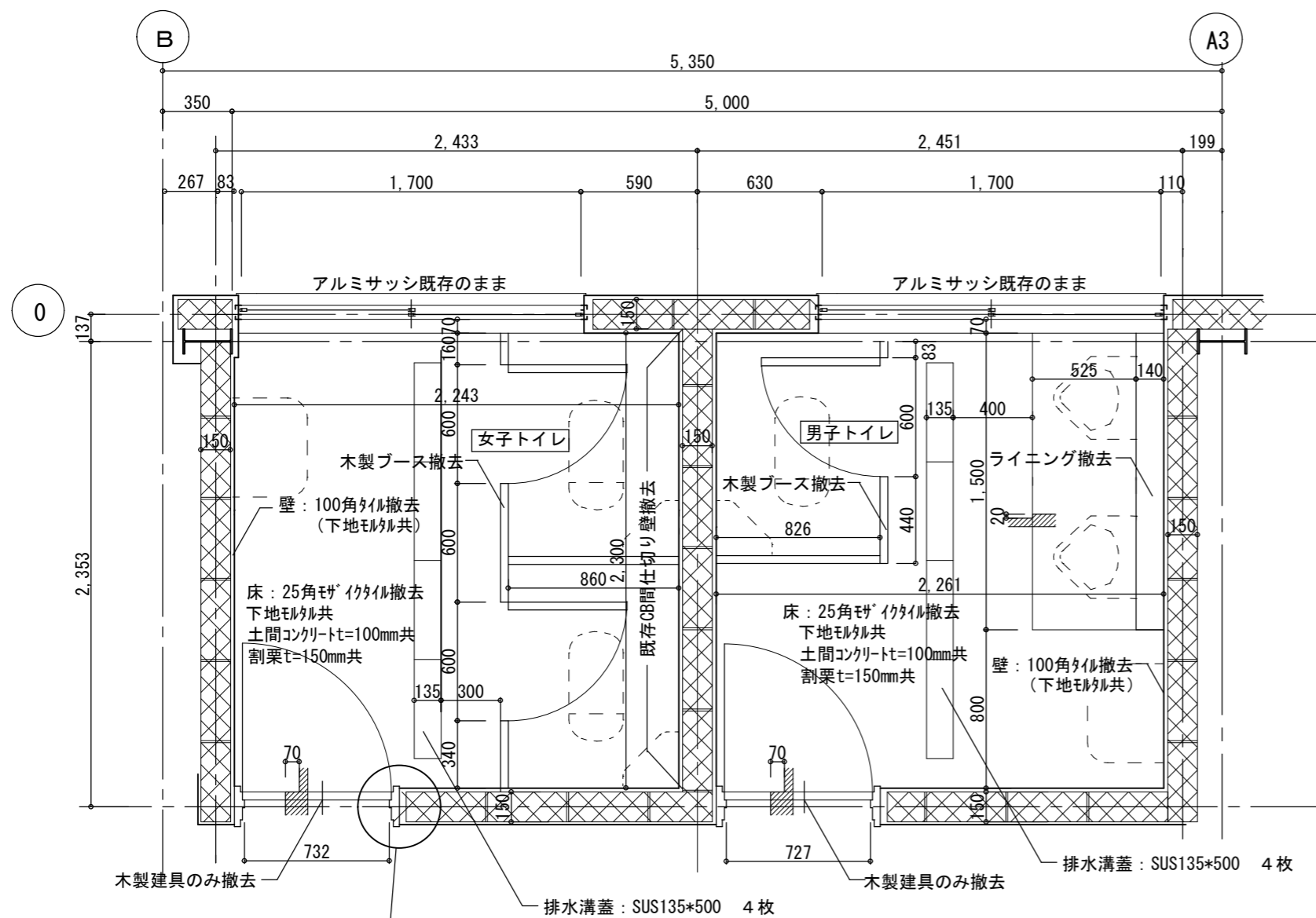
工事名	日野市立旭が丘小学校トイレ改修建築工事				
図番	A-16	図名	校舎の棟トイレ 既存撤去後平面図	縮尺	1:50
作図	令和7年11月 日	整理	日野市総務部建築営繕課		
訂正	令和 年 月 日	設計	有限会社 ユー企画建築設計事務所		
				一級建築士第301490号 長谷川 勇	



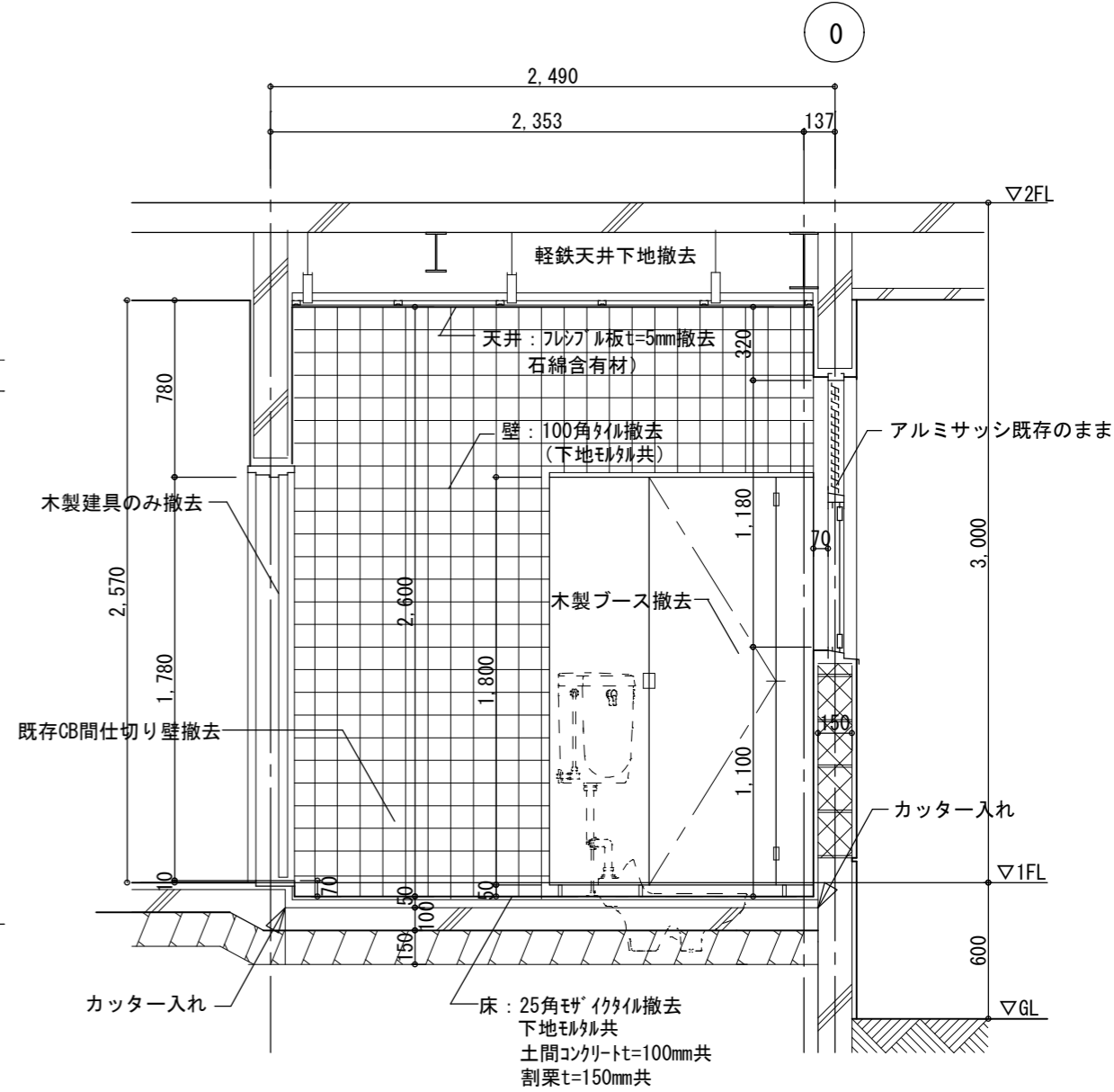
校舎棟既存撤去後断面詳細図 S=1:40

工事名	日野市立旭が丘小学校トイレ改修建築工事		
図番	A-17	図名	校舎棟トイレ 既存撤去後断面詳細図
作図	令和7年11月 日	監理	日野市総務部 建築営繕課
訂正	令和 年 月 日	設計	有限会社 ユー企画建築設計事務所
		縮尺	1:40

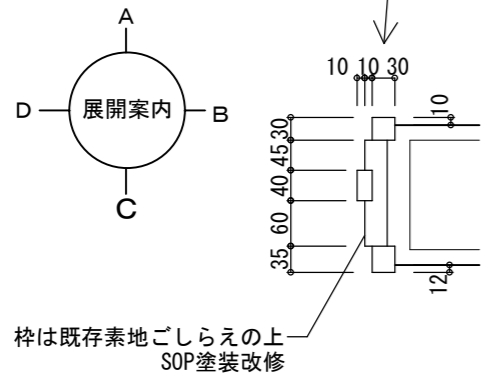
一級建築士 第201490号  
長谷川 勇



屋内運動場トイレ 既存撤去平面図 S=1:30



屋内運動場トイレ 既存撤去断面詳細図 S=1:30



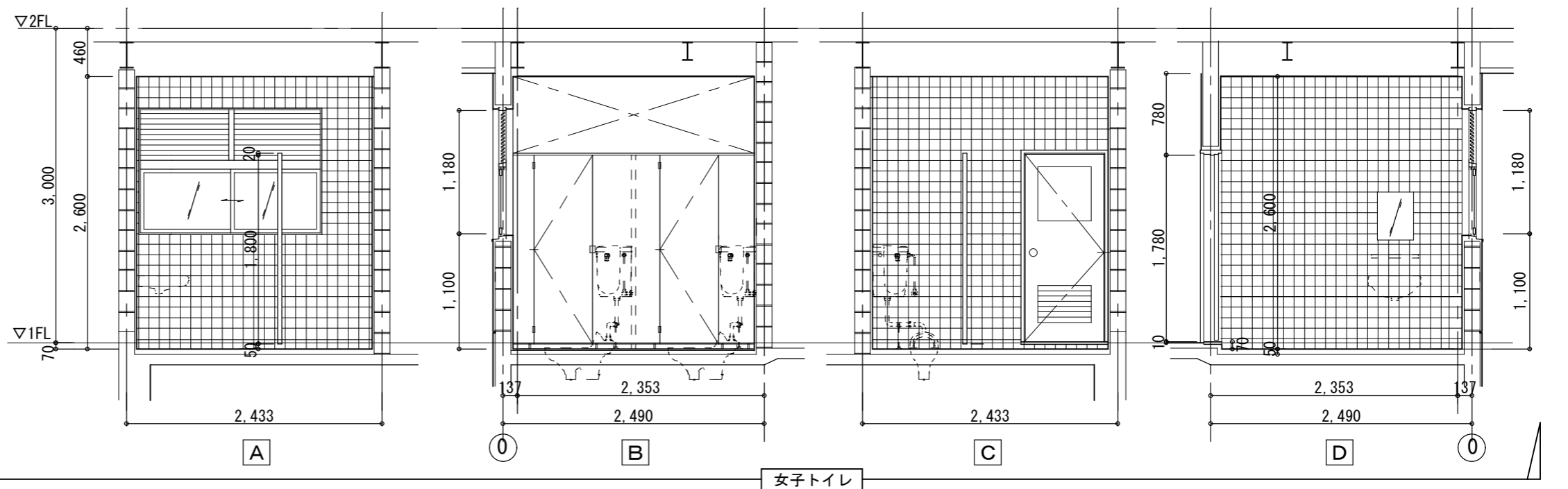
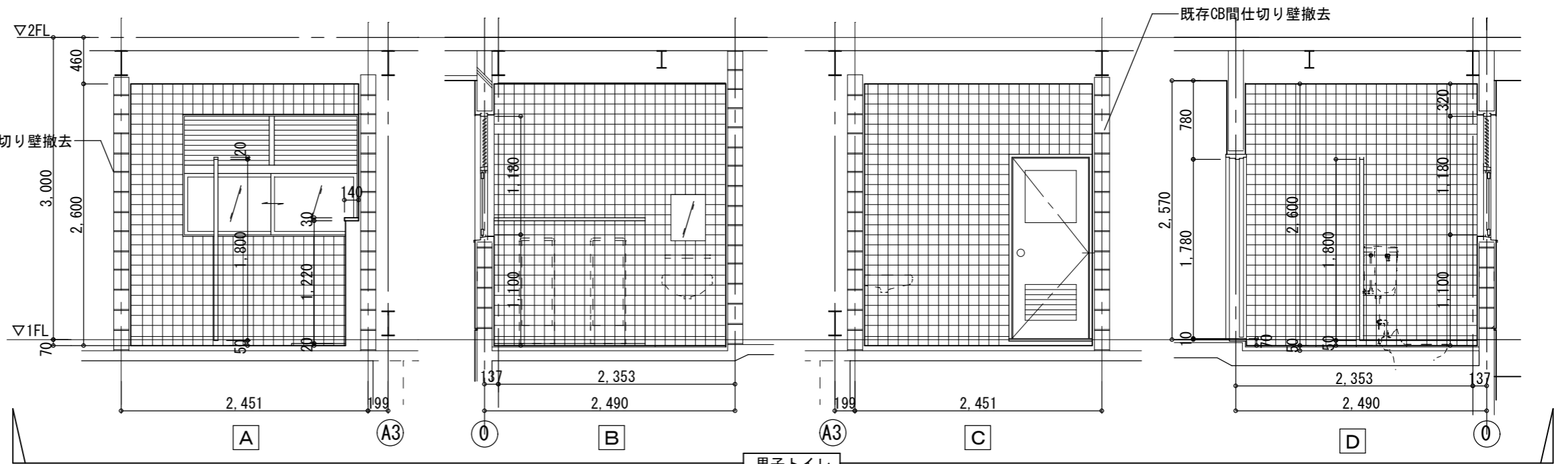
既存木建枠詳細図 S=1:10

工事名	日野市立旭が丘小学校トイレ改修建築工事				
図番	A-18	図名	屋内運動場トイレ 既存撤去平面・断面詳細図	縮尺	1:30
作図	令和7年11月	日	監理	日野市総務部建築営繕課	
訂正	令和	年月	日	設計	有限会社 ユー企画建築設計事務所
					一級建築士第201490号 長谷川 勇

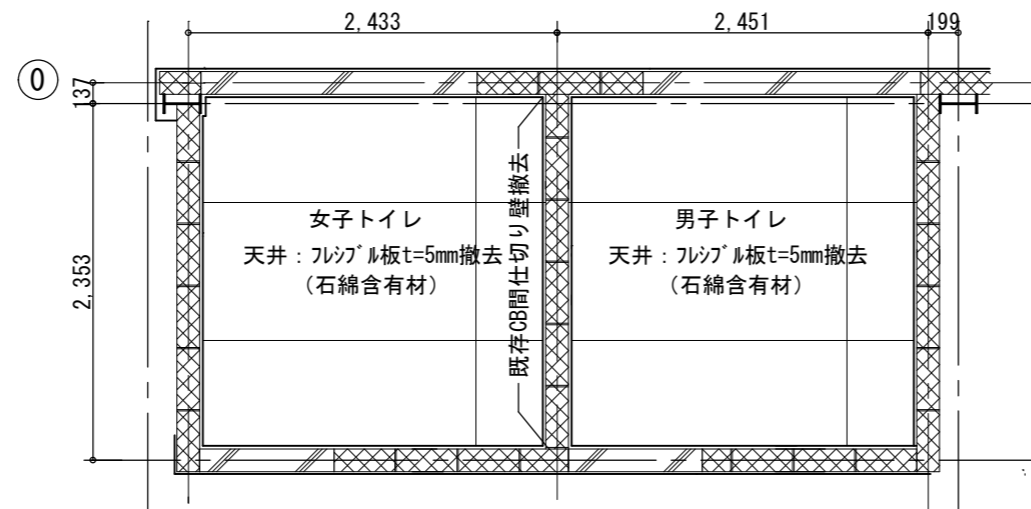
既存仕上げ撤去項目

体育館トイレ		
部位	仕上(撤去)	下地(撤去)
天井	フレキシブル板t=5mmVP (石綿含有材)	軽鉄天井下地
廻縁	塩ビ既製品	
壁	100角陶器質タイル張り	モルタル金縷タイル下地
床	モザイクタイル張り	モルタル金縷タイル下地 土間コンクリートt=100mm ポリエチレンフィルムt=0.15mm 割栗砕石t=150mm
建具	出入口 木製建具(枠; 塗装改修)	
トイレース	メラミン化粧板t=40mm	

\* 衛生器機(点線表記)は機械設備工事とする。

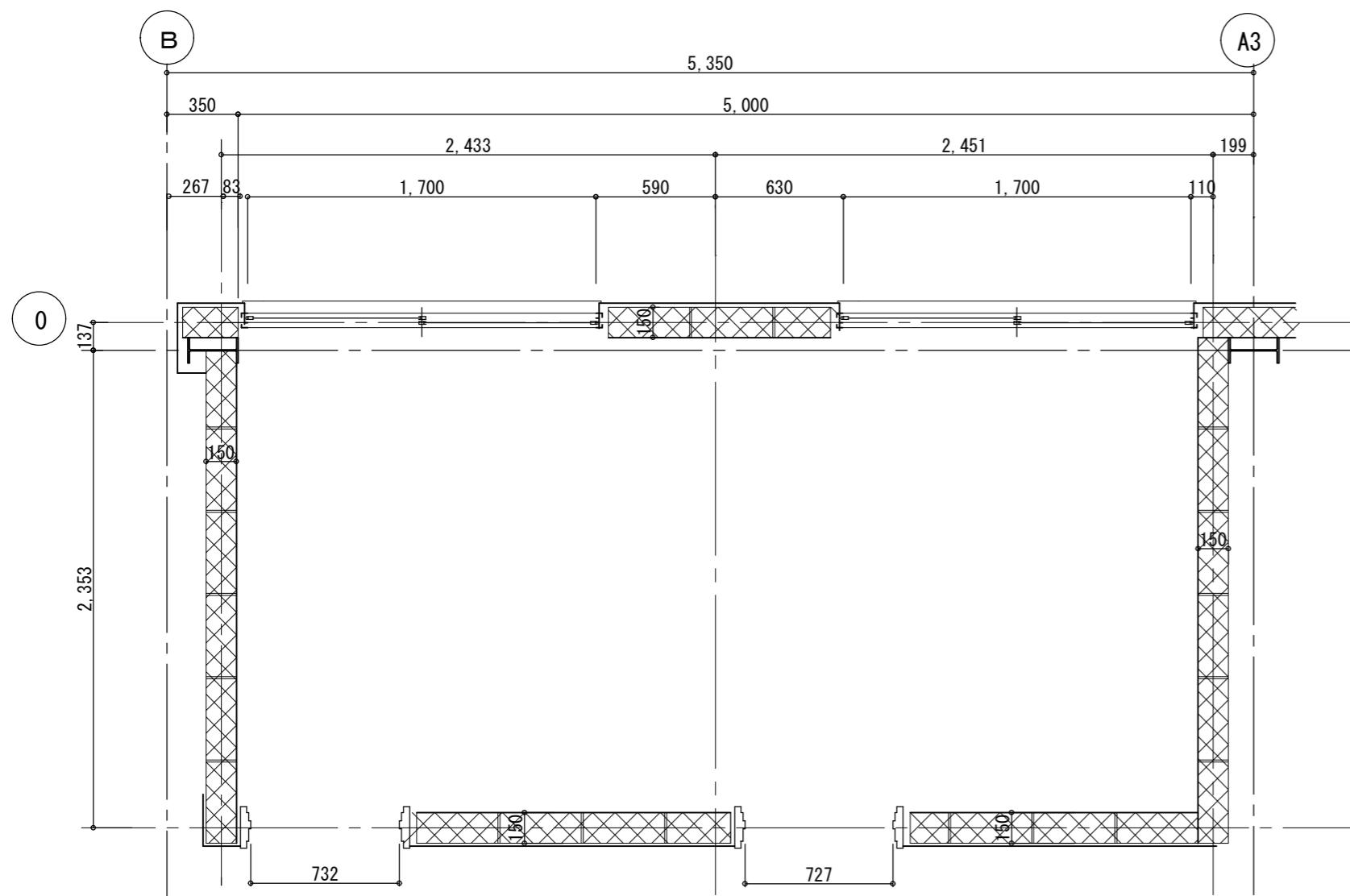


屋内運動場 トイレ既存撤去展開図 S=1:50

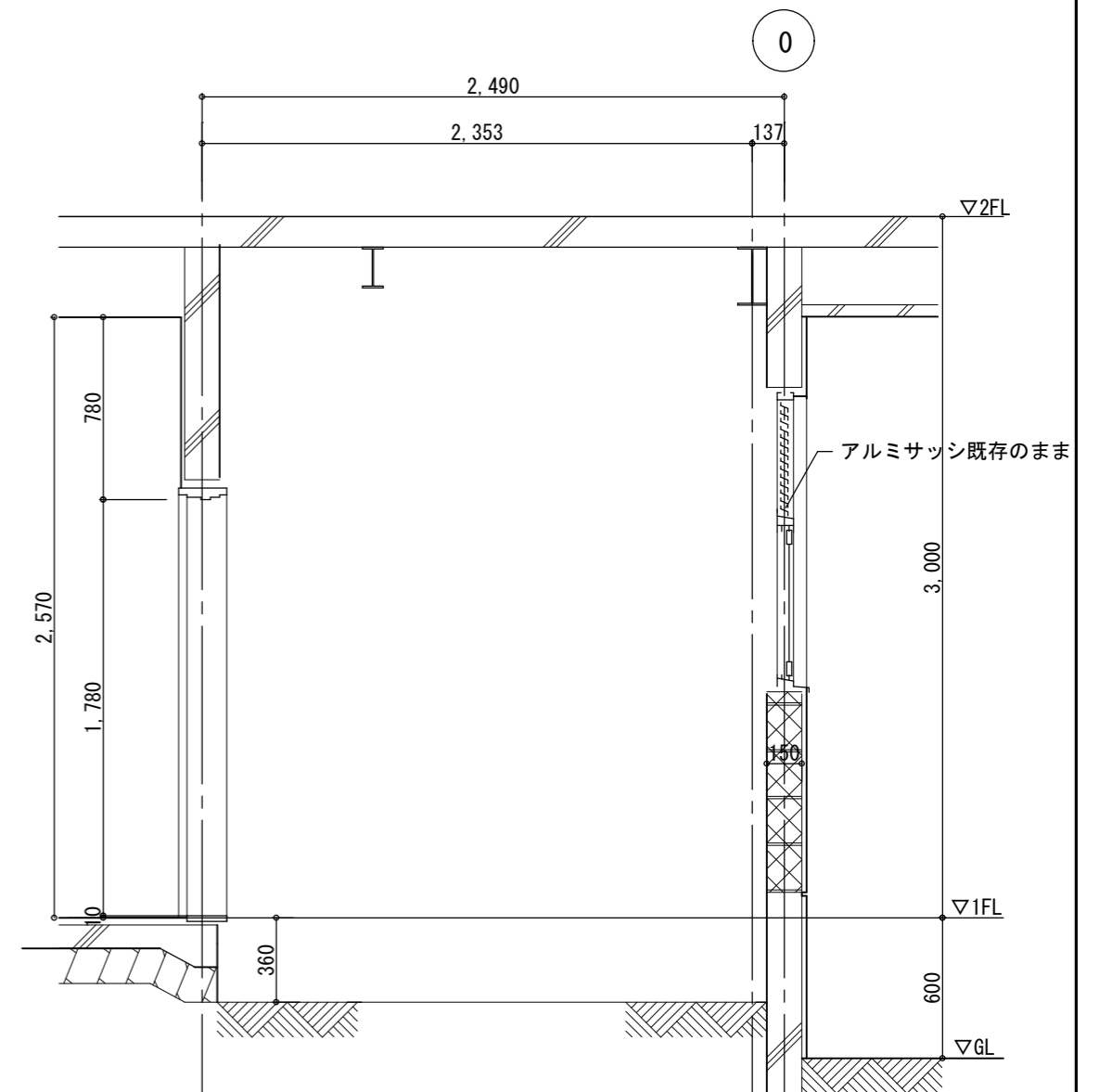


屋内運動場トイレ 既存撤去天井伏図 S=1:50

工事名	日野市立旭が丘小学校トイレ改修建築工事		
図番	A-19	図名	屋内運動場トイレ 既存撤去展開図・天井伏図
縮尺	1:50	作図	令和7年11月 日 監理 日野市総務部建築営繕課
訂正	令和 年 月 日	設計	有限会社 ユー企画建築設計事務所

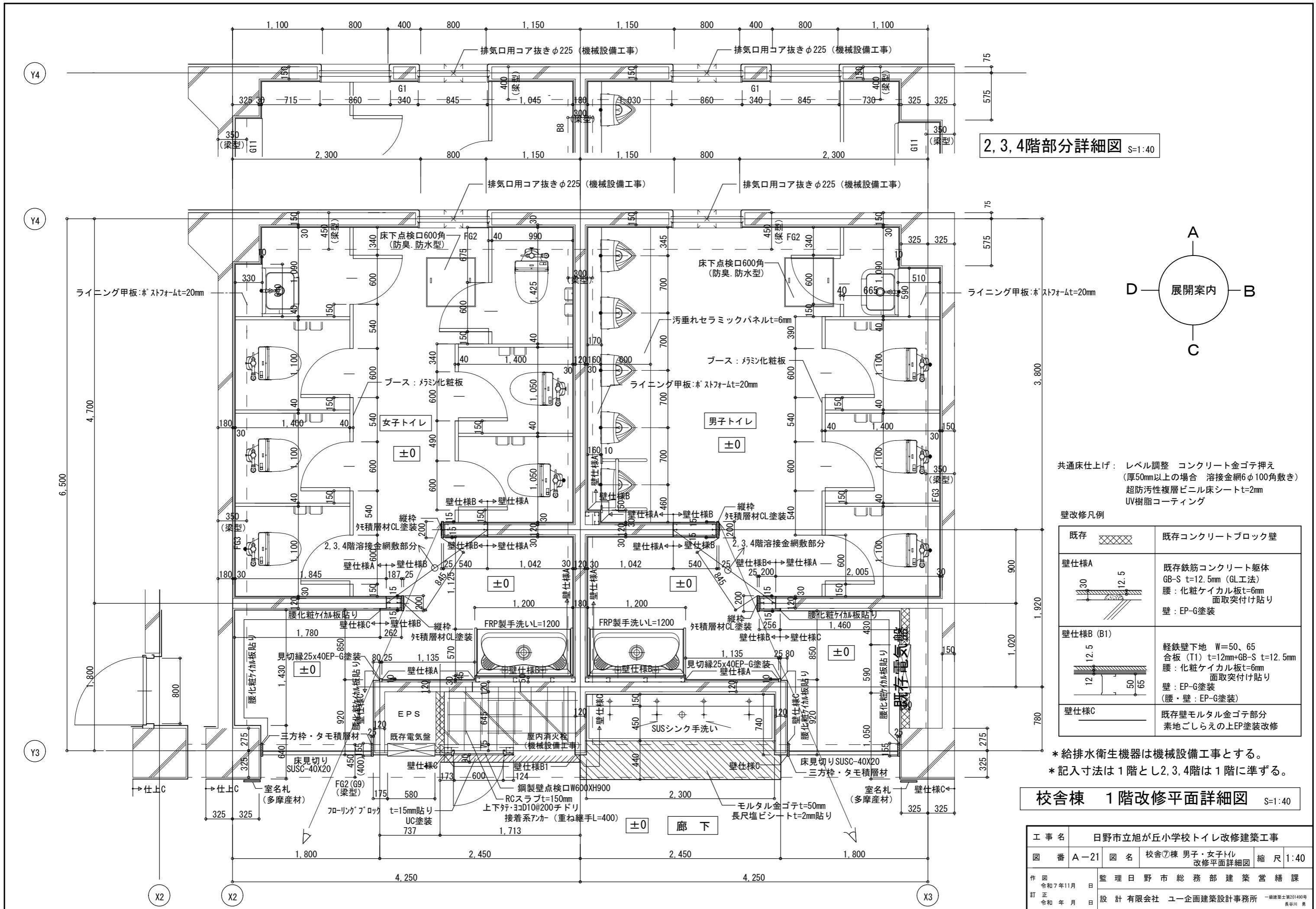


屋内運動場トイレ既存撤去後平面図 S=1:30

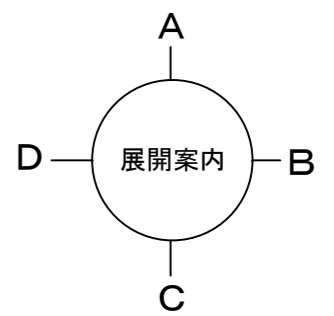


屋内運動場トイレ既存撤去後断面詳細図 S=1:30

工事名	日野市立旭が丘小学校トイレ改修建築工事		
図番	A-20	図名	屋内運動場トイレ 既存撤去後平面・断面詳細図
縮尺	1:30		
作図	令和7年11月 日	監理	日野市総務部建築営繕課
訂正	令和 年 月 日	設計	有限会社 ユー企画建築設計事務所
			一級建築士第201490号 長谷川 勇



2, 3, 4階部分詳細図 S=1:40



共通床仕上げ：レベル調整 コンクリート金ゴテ押え  
(厚50mm以上の場合 溶接金網φ100角敷き)  
超防汚性複層ビニル床シートt=2mm  
UV樹脂コーティング

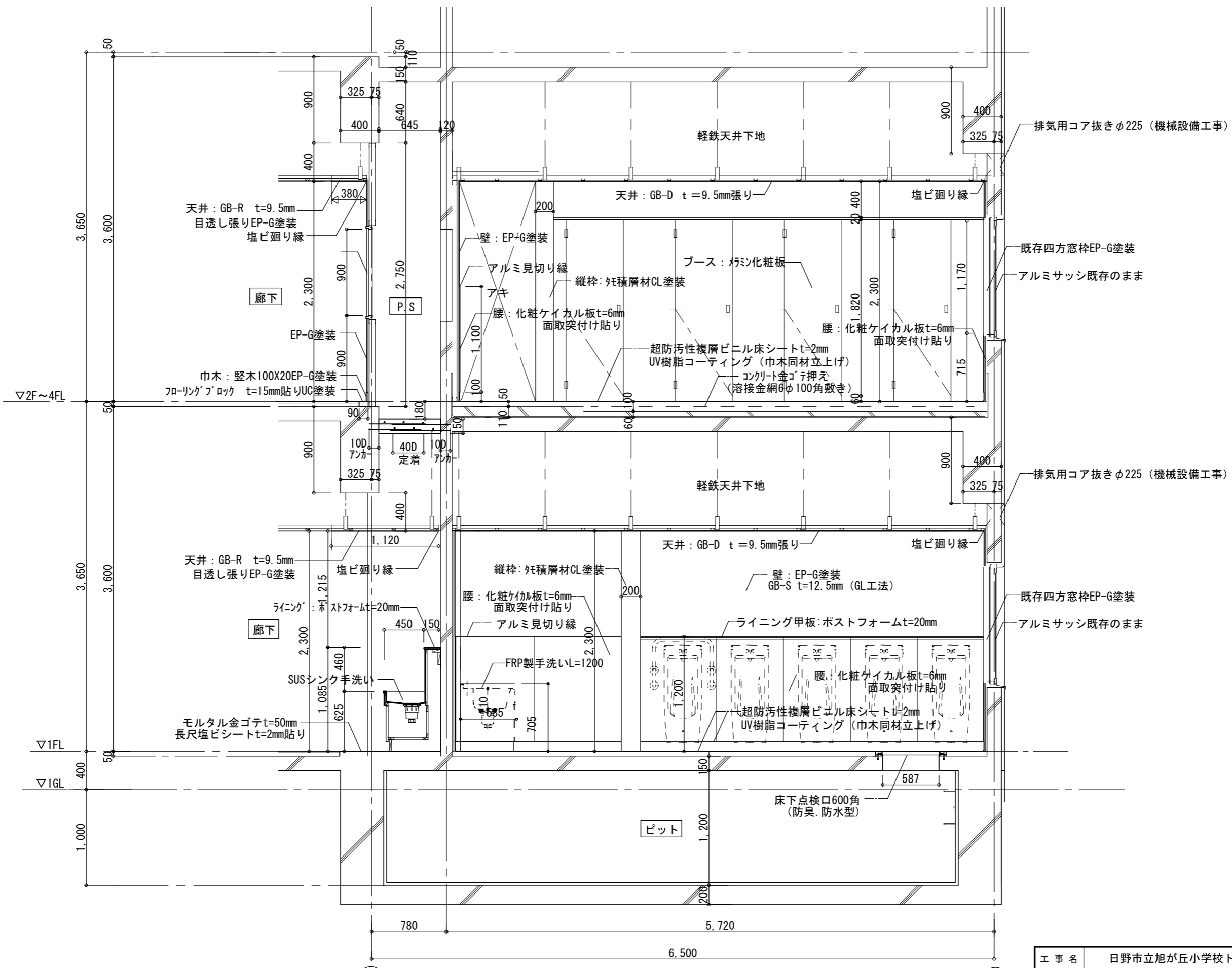
壁改修凡例

既存	既存コンクリートブロック壁
壁仕様A	既存鉄筋コンクリート躯体 GB-S t=12.5mm (GL工法) 腰：化粧ケイカル板t=6mm 面取突付け貼り 壁：EP-G塗装
壁仕様B (B1)	軽鉄壁下地 W=50, 65 合板 (T1) t=12mm+GB-S t=12.5mm 腰：化粧ケイカル板t=6mm 面取突付け貼り 壁：EP-G塗装 (腰・壁：EP-G塗装)
壁仕様C	既存壁モルタル金ゴテ部分 素地ごしらえの上EP塗装改修

\* 給排水衛生機器は機械設備工事とする。  
\* 記入寸法は1階とし2, 3, 4階は1階に準ずる。

校舎棟 1階改修平面詳細図 S=1:40

工事名	日野市立旭が丘小学校トイレ改修建築工事		
図番	A-21	図名	校舎棟 男子・女子トイレ改修平面詳細図 縮尺 1:40
作図	令和7年11月 日	監理	日野市総務部建築管轄課
訂正	令和 年 月 日	設計	有限会社 ユー企画建築設計事務所 一級建築士 第201490号 長谷川 勇



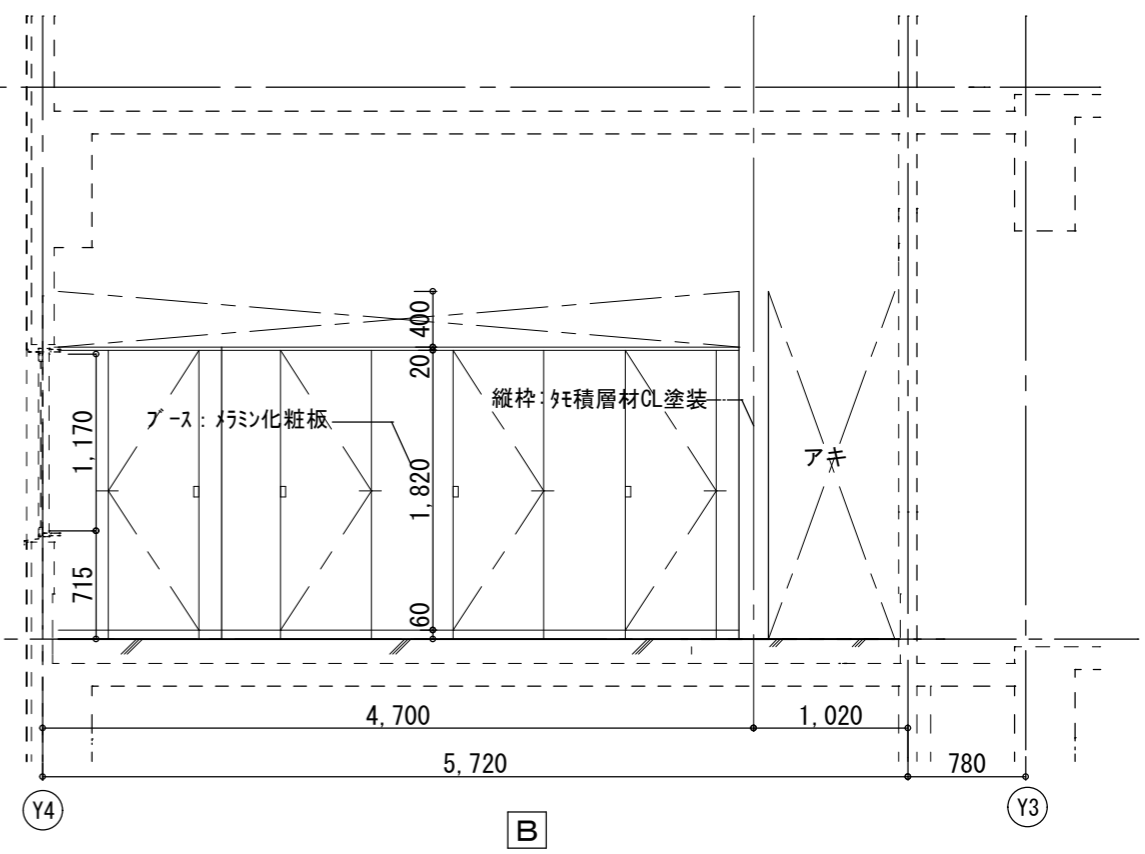
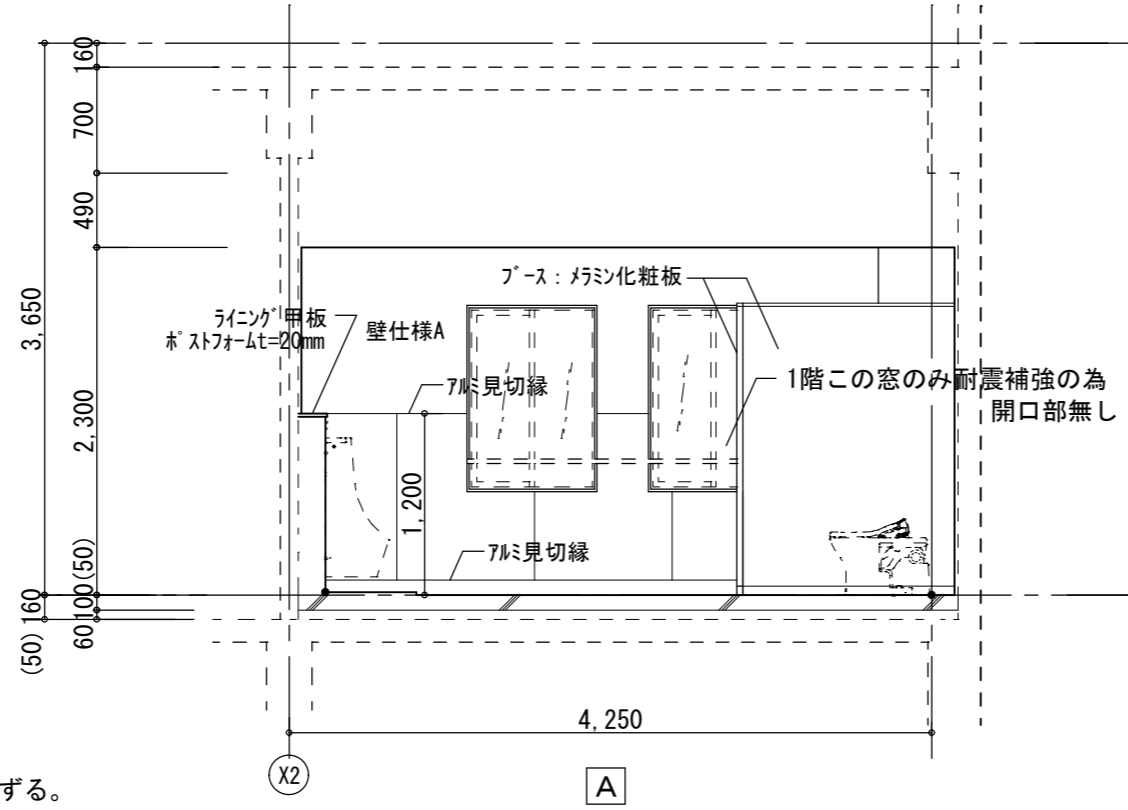
衛生器具 (機械設備工事)  
**改修断面詳細図 S=1:40**

工事名	日野市立旭が丘小学校トイレ改修建築工事		
図番	A-22	図名	校舎⑦棟 男子・女子トイレ 改修断面詳細図
縮尺	1:40		
作成	令和7年11月 日	監理	日野市総務部建築営繕課
訂正	令和 年 月 日	設計	有限会社 ユー企画建築設計事務所

改修内部仕上表

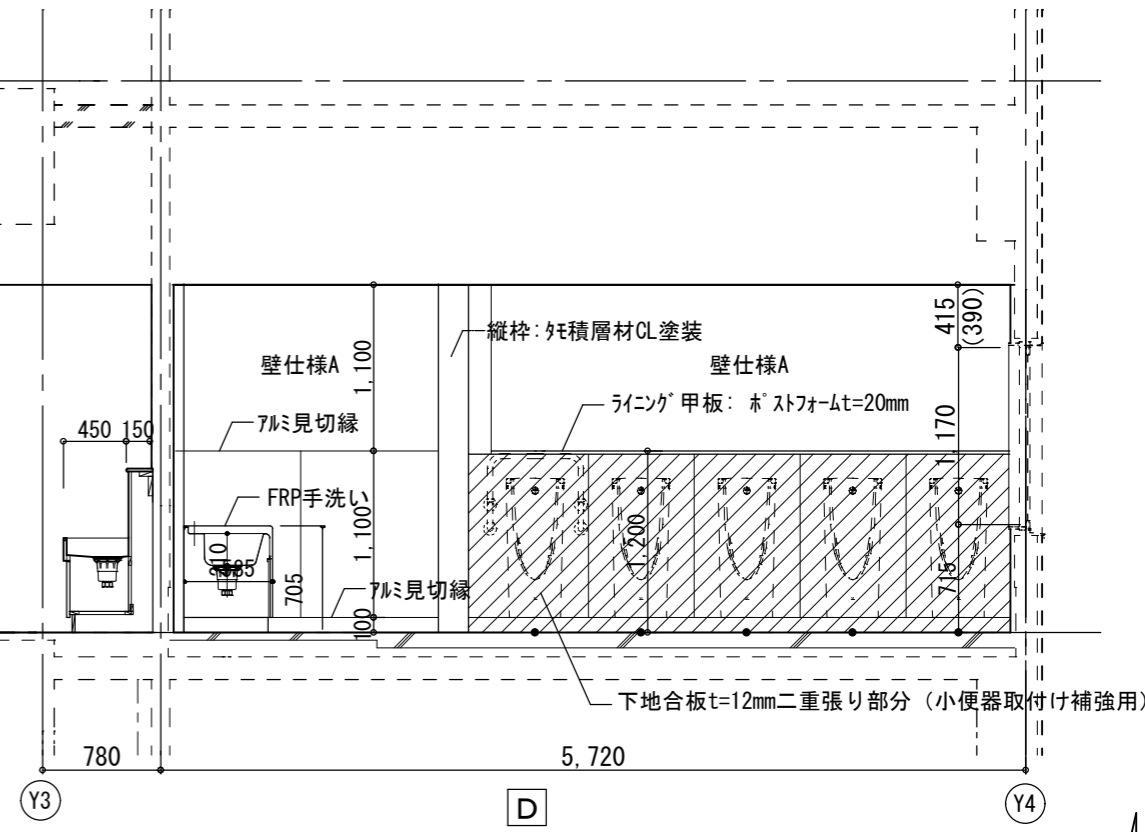
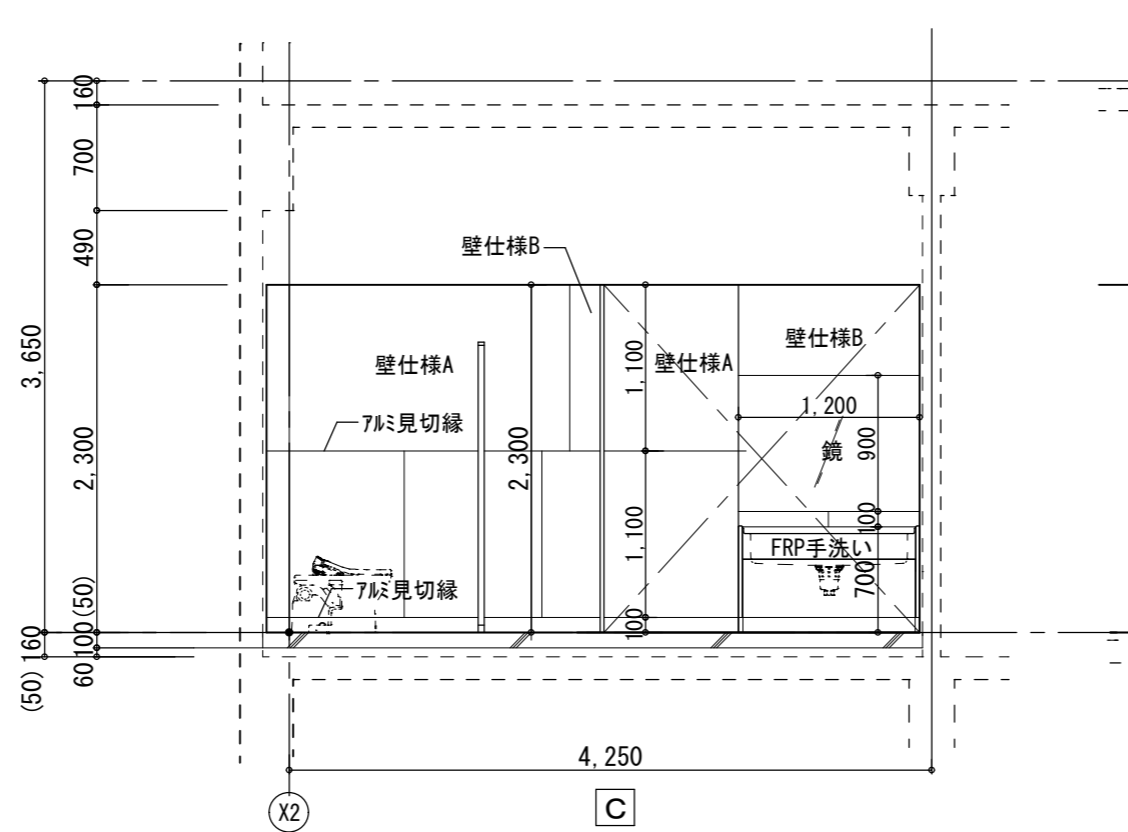
男子・女子トイレ 1階～4階

部位	仕上 (改修)	下地 (改修)
天井	GB-D t=9.5mm張り	軽量鉄骨天井下地
廻縁	塩ビ既製品	
壁	壁仕様A EP-G塗装	GB-S t=12.5mm (GL工法)
	壁仕様B EP-G塗装	合板 (T1) t=12mm GB-S t=12.5mm
腰	化粧ケガ板 t=6mm 面取り突付け貼り	ライニング部分のみ 合板 (T1) t=12mm二重張り
巾木	床材立上げ H=100	GB-S t=12.5mm (GL工法)
床	超防汚性複層ビニル床シート t=2mm UV樹脂コーティング	コンクリート金網押え



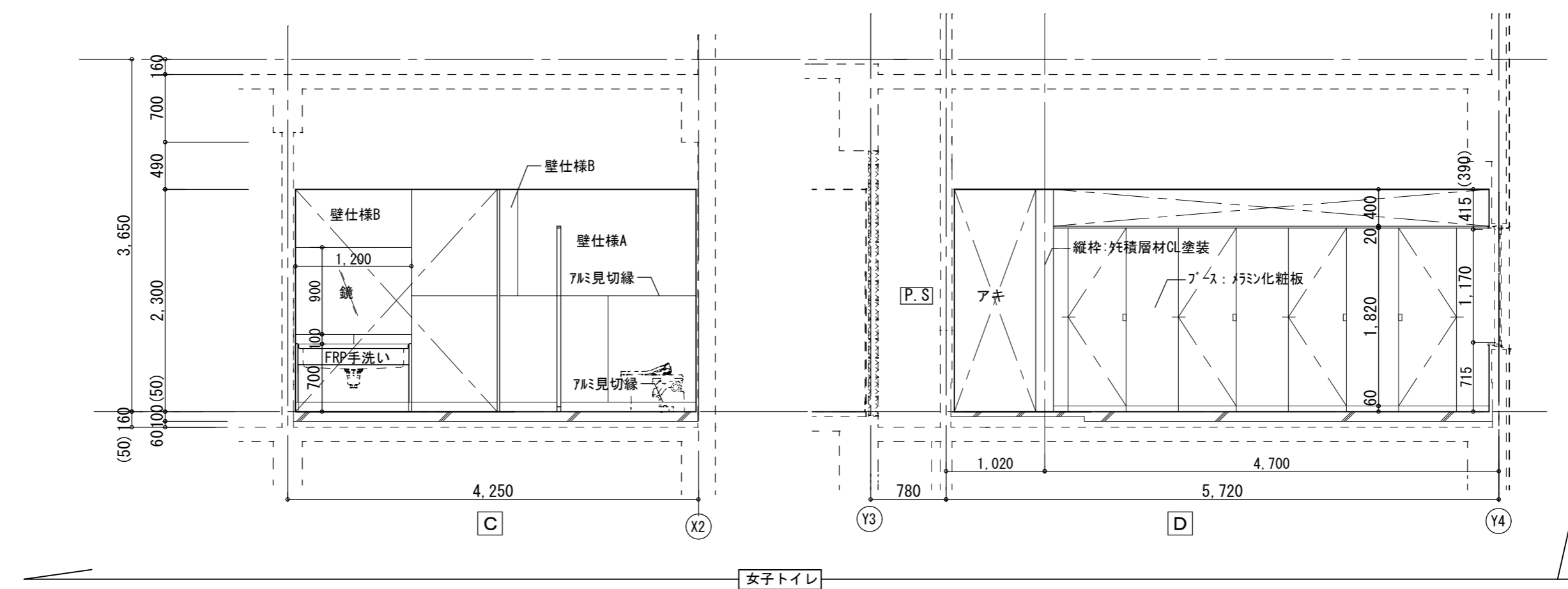
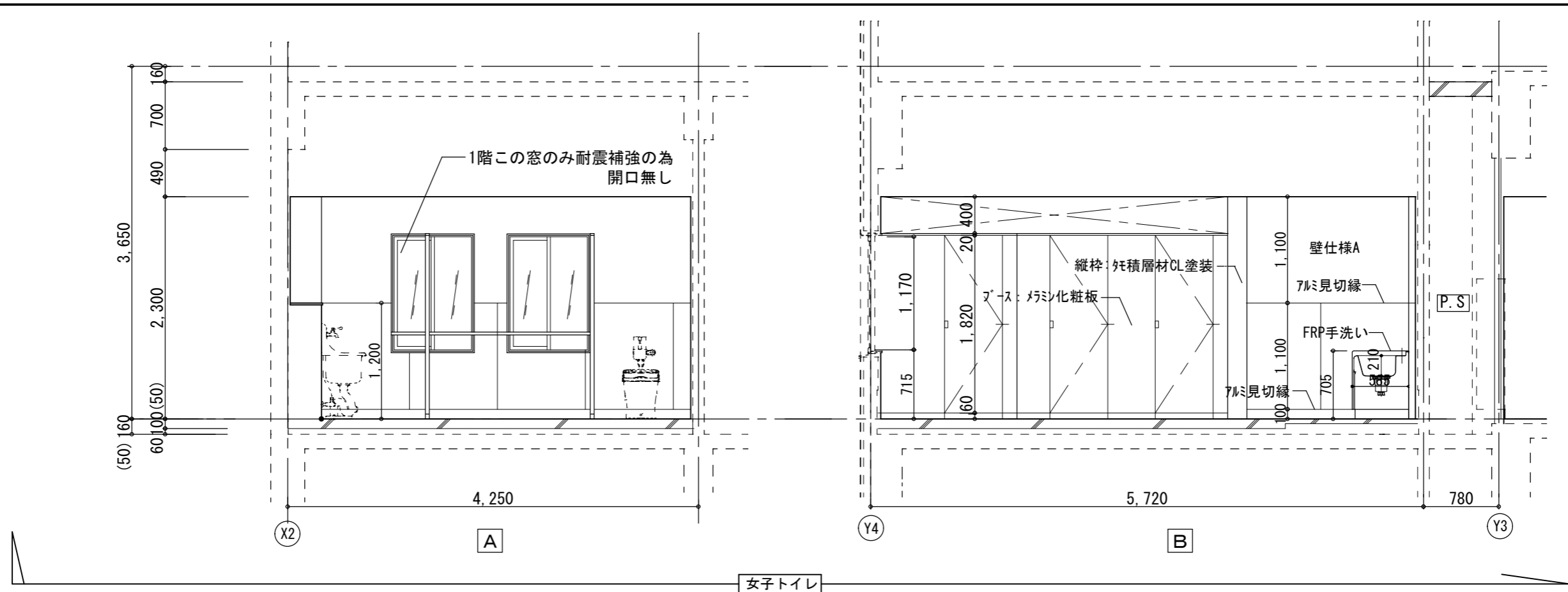
- \* 衛生器機 (点線表記) は機械設備工事とする。
- \* 記入寸法は特記なき限り1階とし2,3,4階は1階に準ずる。
- \* 床レベルに限り ( ) 内寸法は1階を示す。

男子トイレ



男子トイレ

工事名	日野市立旭が丘小学校トイレ改修建築工事		
図番	A-23	図名	校舎⑦棟 男子トイレ改修展開図
縮尺	1:50		
作図	令和7年11月 日	監理	日野市総務部建築営繕課
訂正	令和 年 月 日	設計	有限会社 ユー企画建築設計事務所

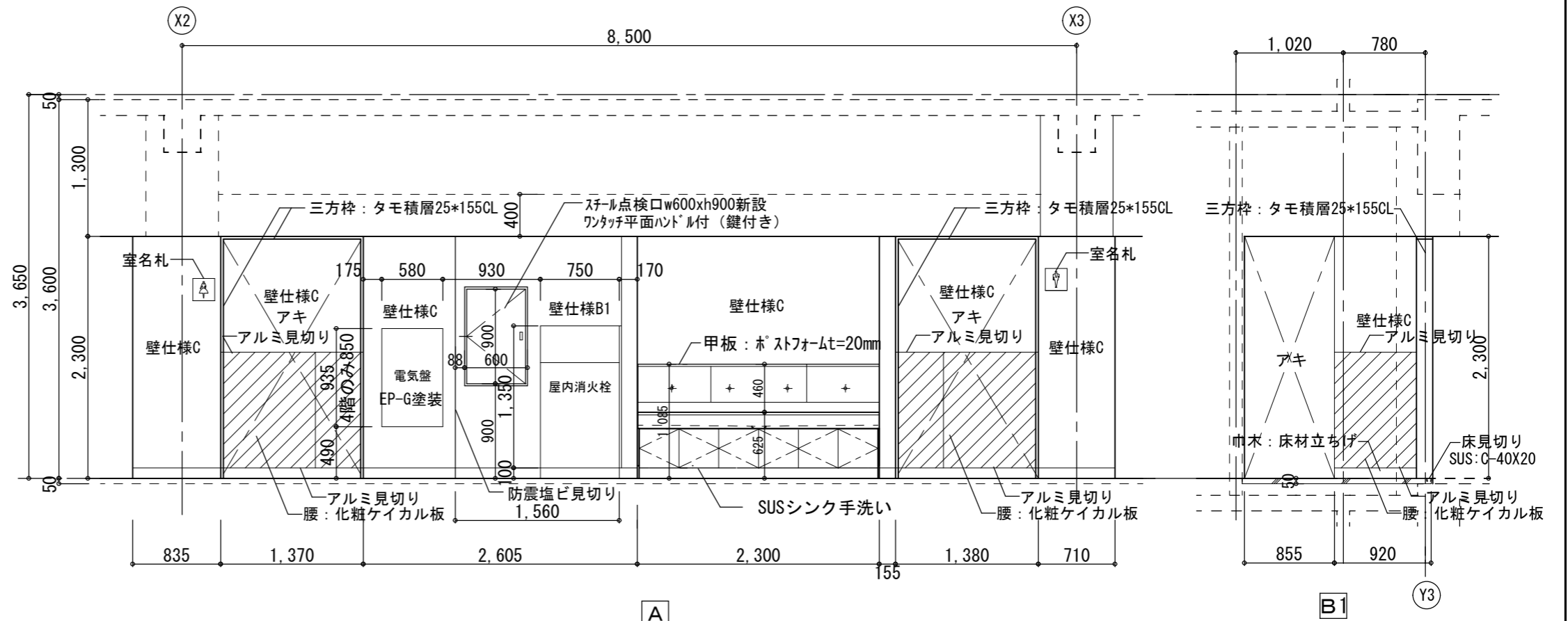


工事名	日野市立旭が丘小学校トイレ改修建築工事				
図番	A-24	図名	校舎⑦棟 女子トイレ改修展開図	縮尺	1:50
作図	令和7年11月 日	監理 日野市総務部 建築営繕課			
訂正	令和 年 月 日	設計 有限会社 ユー企画建築設計事務所			

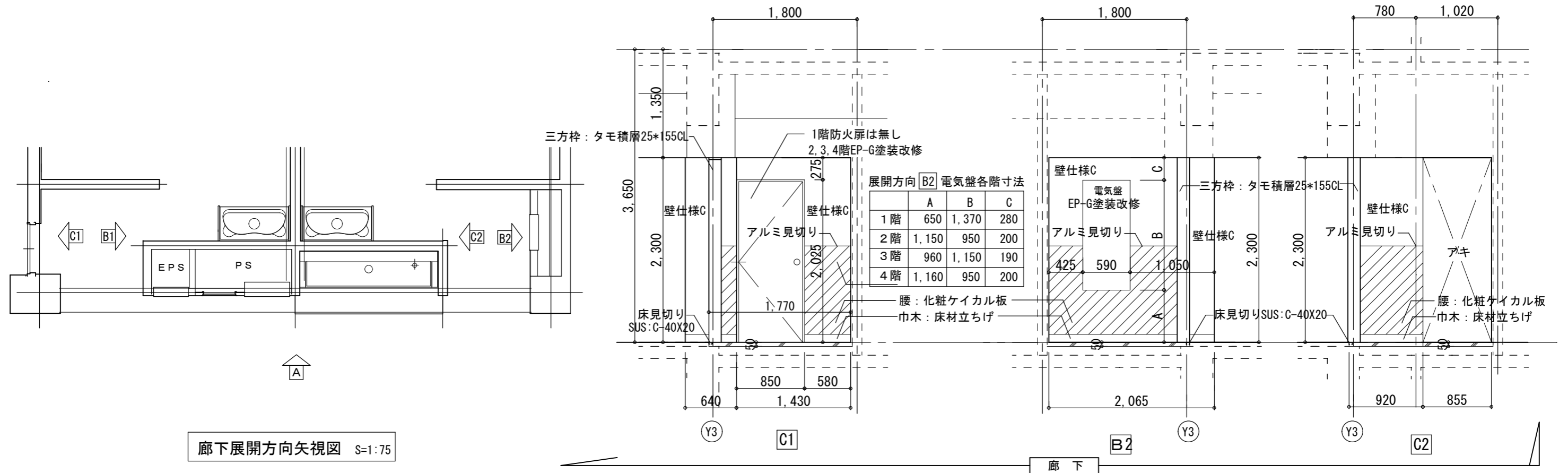
一級建築士第201490号  
長谷川 貴

仕上げ改修項目

廊下 (一部分)		
部位	仕上	下地
天井	GB-R t=9.5mmEP-G塗装	軽量鉄骨下地
廻縁	塩ビ既製品	
壁	壁仕様B1 EP-G塗装	合板 (T1) t=12mm GB-S t=12.5mm
	壁仕様C EP-G塗装	素地こしらえ
床 (P.S前)	フローリング フロット=15mm ホリカレン塗装	モルタル下地
	(手洗い前) 長尺塩ビシートt=2.3mm	

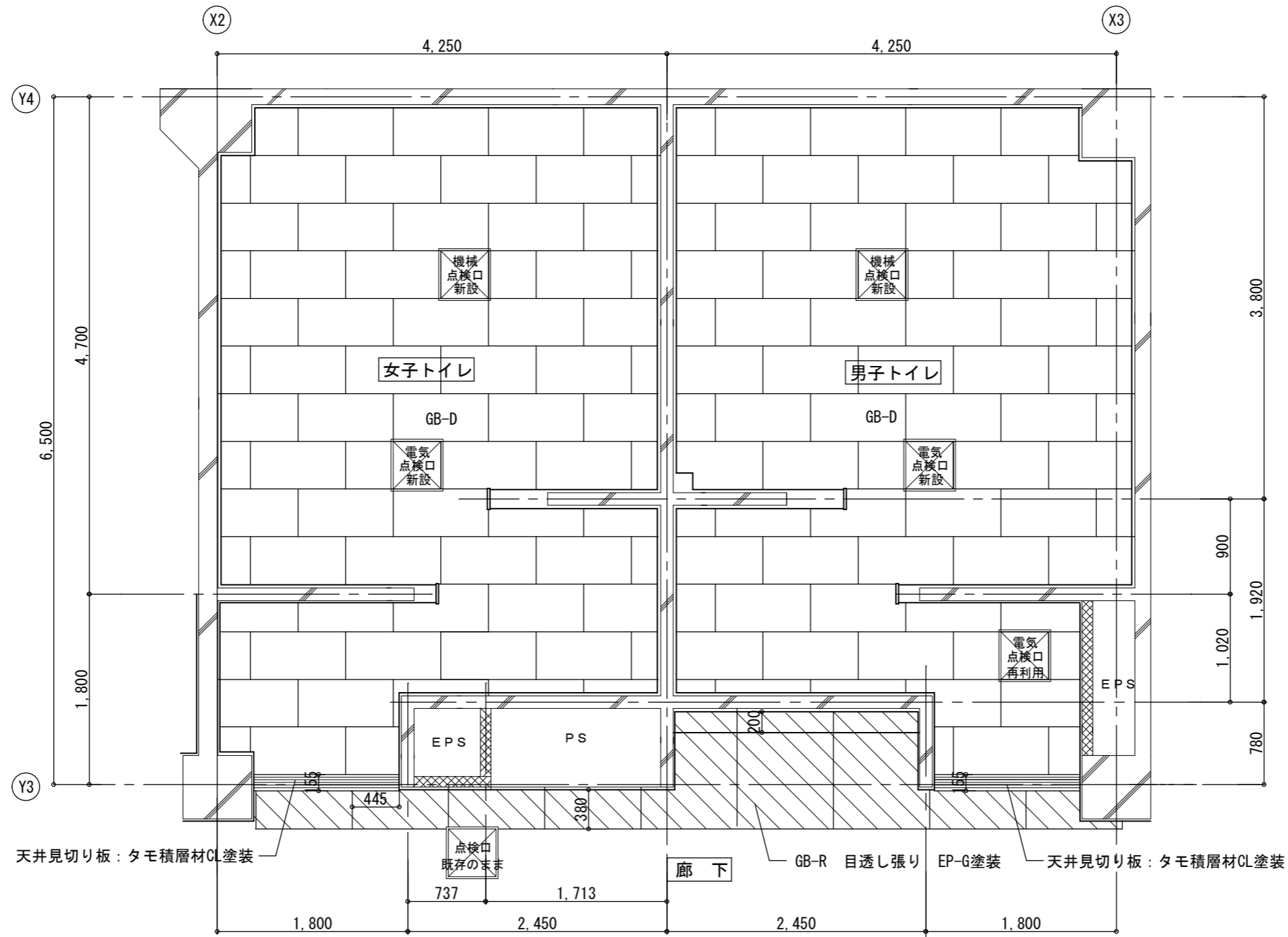


\* 記入寸法は特記なき限り 1階とし2,3,4階は1階に準ずる。



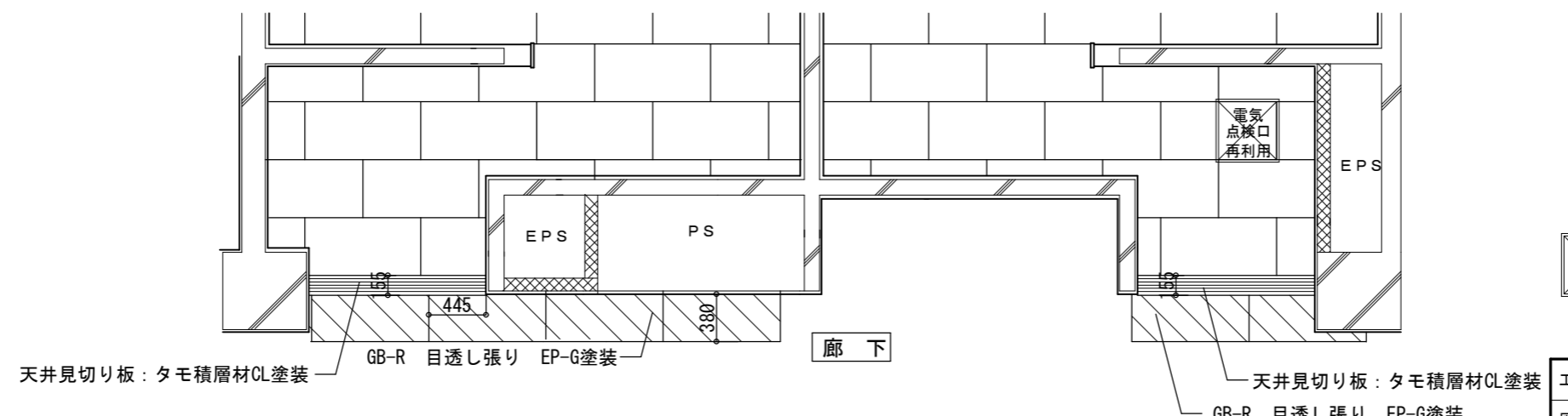
廊下展開方向矢視図 S=1:75

工事名	日野市立旭が丘小学校トイレ改修建築工事		
図番	A-25	図名	校舎棟 トイレ前廊下改修展開図
縮尺	1:50		
作図	令和7年11月	監理	日野市総務部建築営繕課
訂正	令和 年 月 日	設計	有限会社 ユー企画建築設計事務所

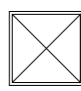


\* 記入寸法は1階とし2,3,4階は1階に準ずる。

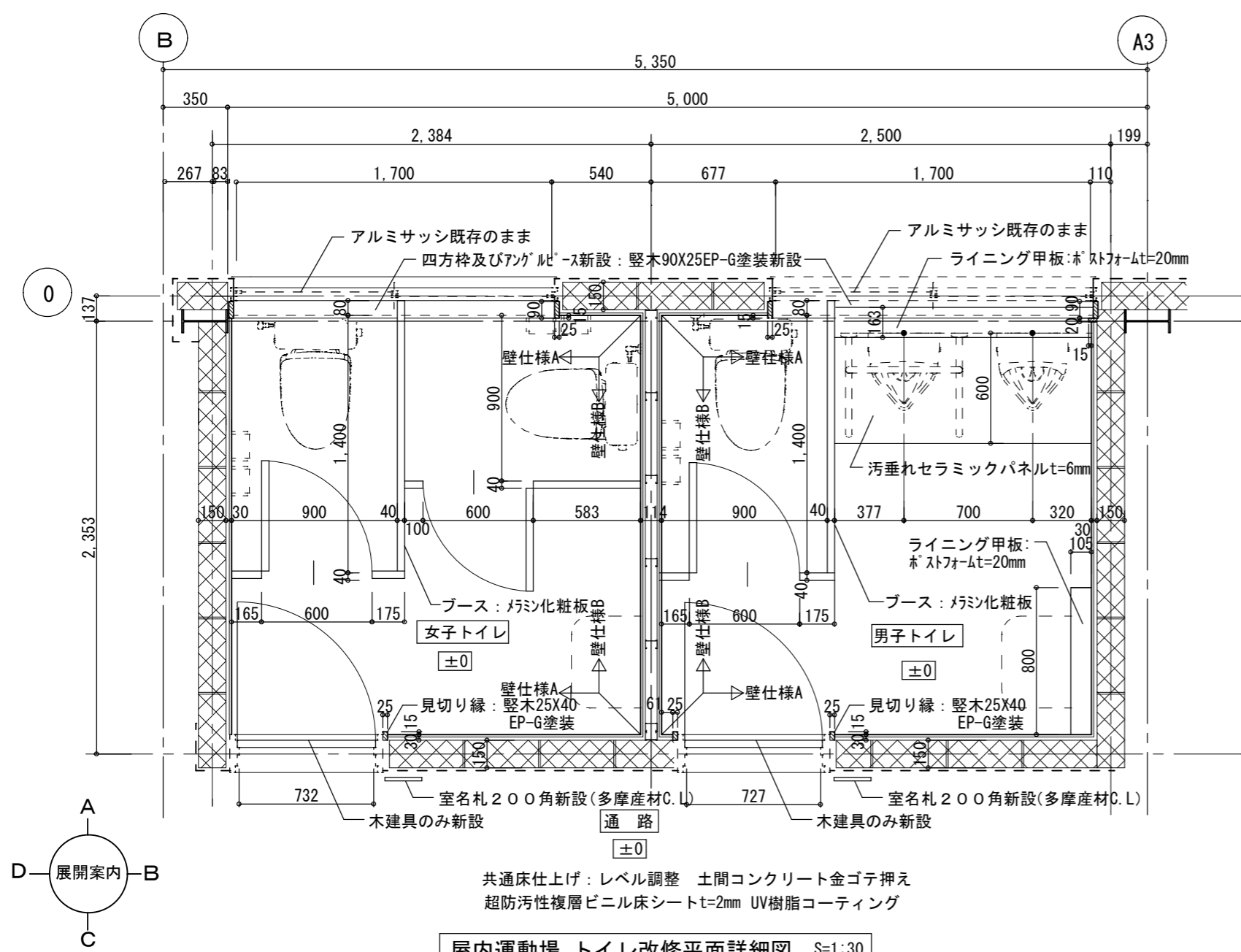
1階トイレ改修天井伏図 S=1:50



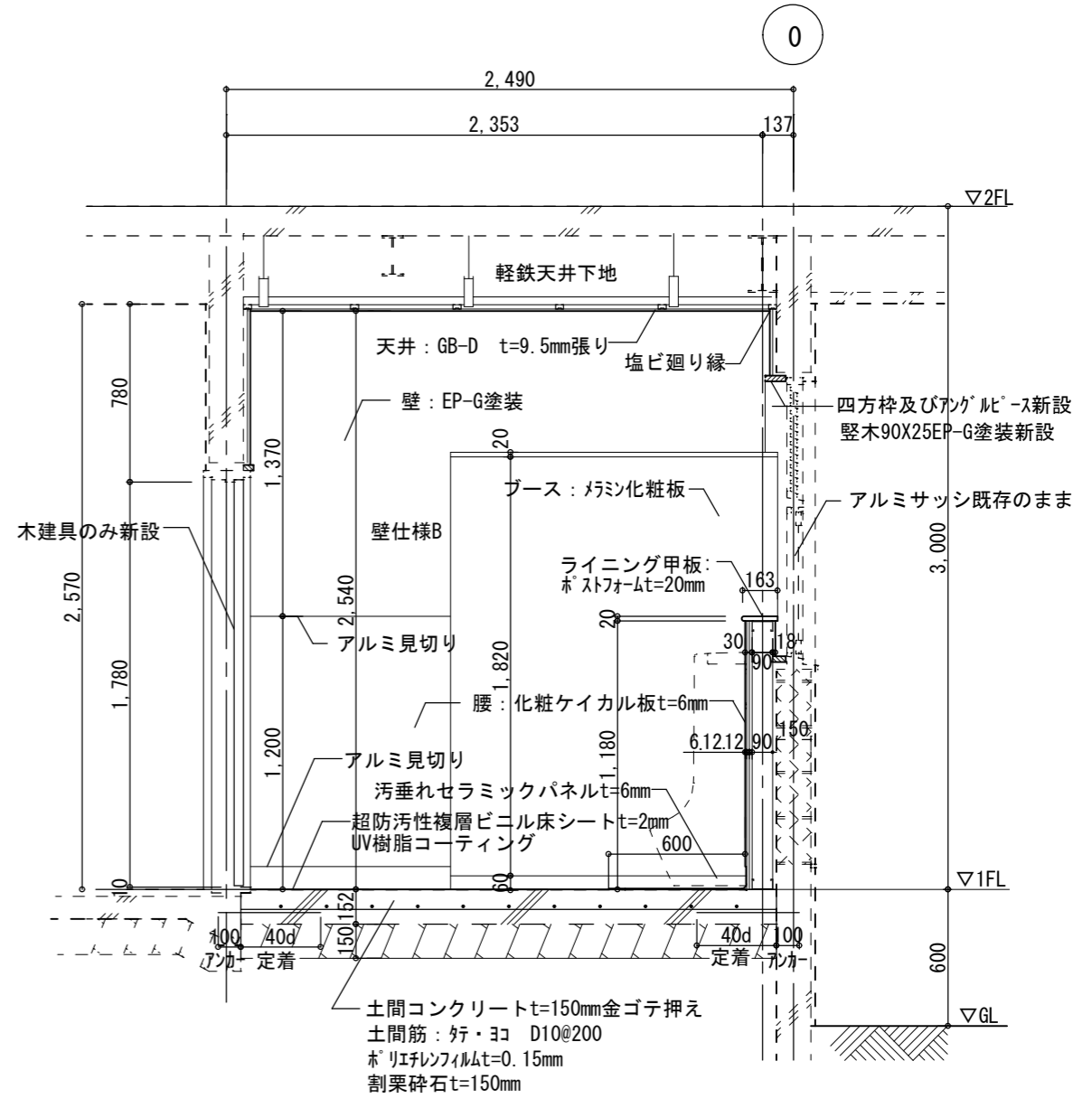
4階廊下改修天井伏図 S=1:50

 : アルミ天井点検口 450角

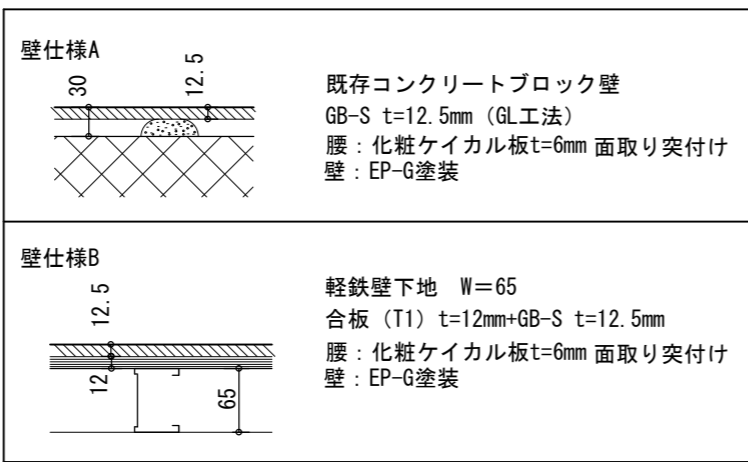
工事名	日野市立旭が丘小学校トイレ改修建築工事				
図番	A-26	図名	校舎⑦棟 男子・女子トイレ改修天井伏図	縮尺	1:50
作図	令和7年11月 日	監理	日野市総務部建築営繕課		
訂正	令和 年 月 日	設計	有限会社 ユー企画建築設計事務所	一級建築士第201490号 長谷川 勇	



屋内運動場 トイレ改修平面詳細図 S=1:30

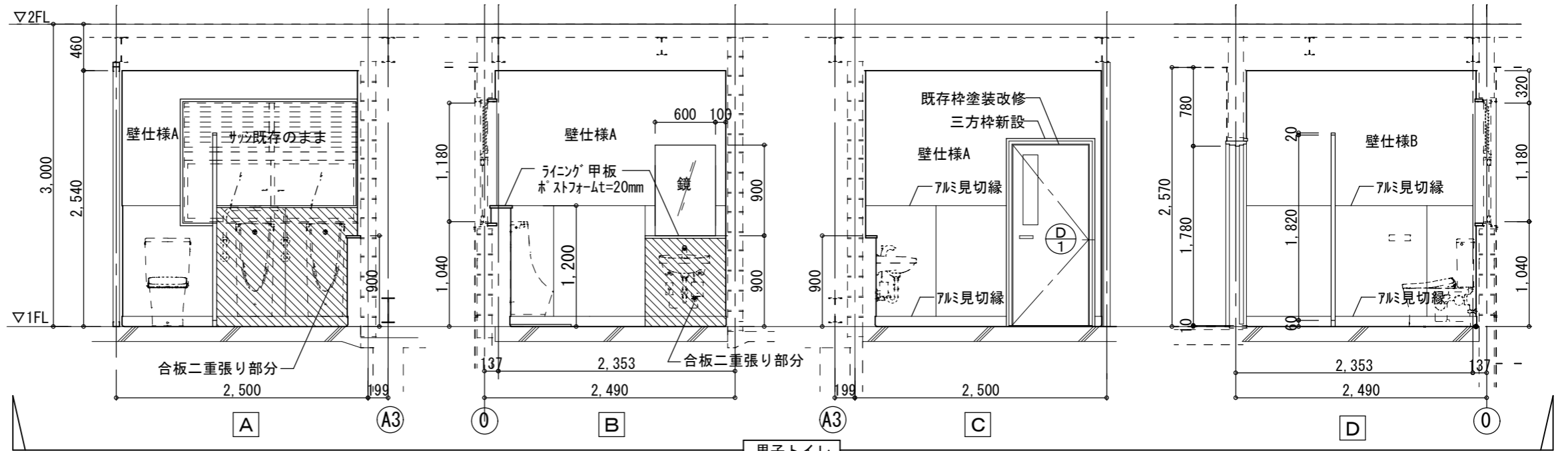


屋内運動場 トイレ改修断面詳細図 S=1:30



\* 給排水衛生機器は機械設備工事とする。

工事名	日野市立旭が丘小学校トイレ改修建築工事		
図番	A-27	図名	屋内運動場 男子・女子トイレ改修平面・断面詳細図
縮尺	1:30		
作図	令和7年11月	監理	日野市総務部 建築営繕課
訂正	令和 年 月 日	設計	有限会社 ユー企画建築設計事務所

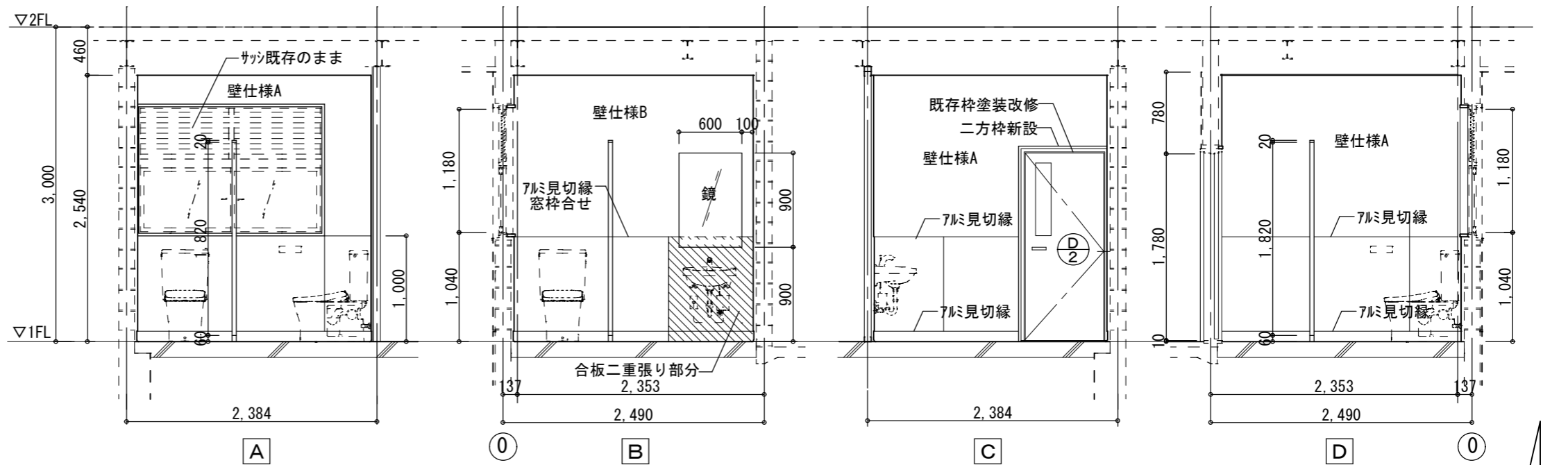


男子トイレ

改修内部仕上表

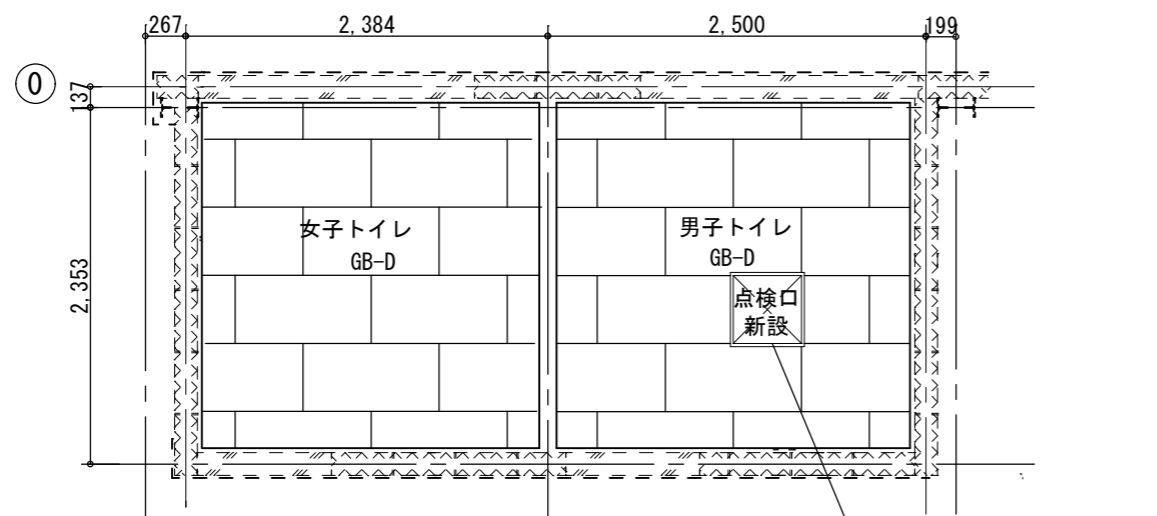
屋内運動場 男子・女子トイレ

部位	仕上 (改修)	下地 (改修)
天井	GB-D t=9.5mm張り	軽量鉄骨天井下地
廻縁	塩ビ既製品	
壁	壁仕様A EP-G塗装	GB-S t=12.5mm (GL工法)
	壁仕様B EP-G塗装	合板 (T1) t=12mm GB-S t=12.5mm
腰	化粧ケイ化板 t=6mm 面取突付け貼り	ラインク部分のみ 合板 (T1) t=12mm二重張り
巾木	床材立上げ H=100	GB-S t=12.5mm (GL工法)
床	超防汚性複層ビニルシート t=2mm UV樹脂コーティング	土間コンクリート金ゴテ押え



女子トイレ

屋内運動場トイレ改修展開図 S=1:50

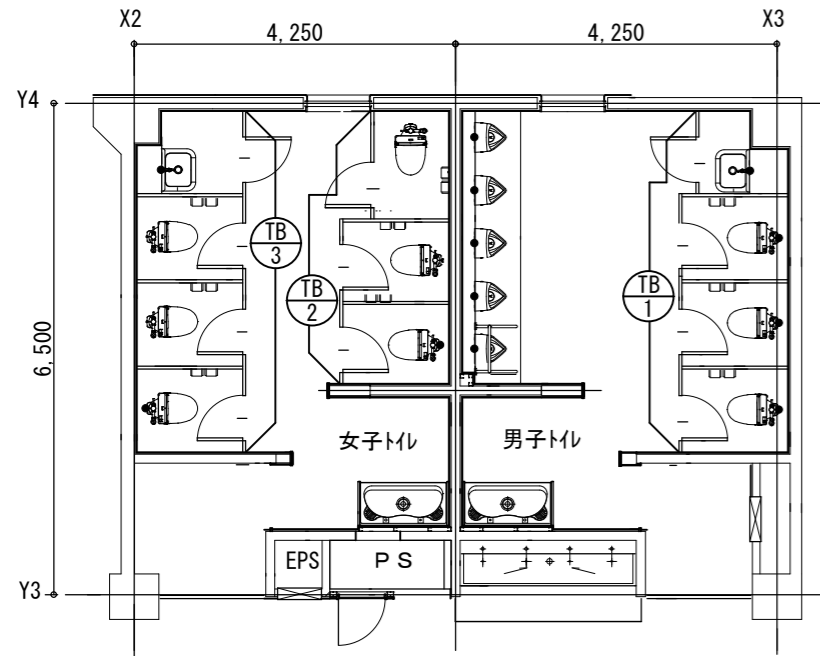


屋内運動場トイレ改修天井伏図 S=1:50

種類	片開き木製フラッシュ戸 (額付)	
枠	杢摺・皿板	既存堅木 EP-G塗装改修
建具材料・框厚	木製	既存 40
仕上	メラミン化粧板	
硝子	網入型ガラス t=6.8mm	
丁番	ピボットヒンジ	
金物	レバーハンドル シリンダー箱錠	
備考	ドアクローザー 戸当り	

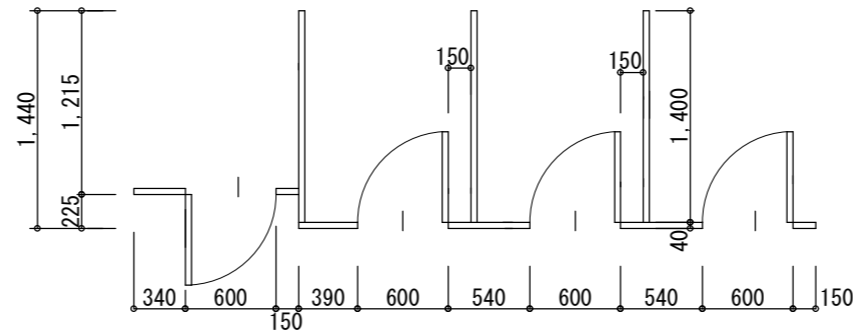
場所	符号
男子トイレ	D1
女子トイレ	D2

工事名	日野市立旭が丘小学校トイレ改修建築工事		
図番	A-28	図名	屋内運動場 男子・女子トイレ改修展開図・天井伏図・建具表
縮尺	1:50		
作図	令和7年11月	監理	日野市総務部建築営繕課
訂正	令和 年 月 日	設計	有限会社 ユー企画建築設計事務所

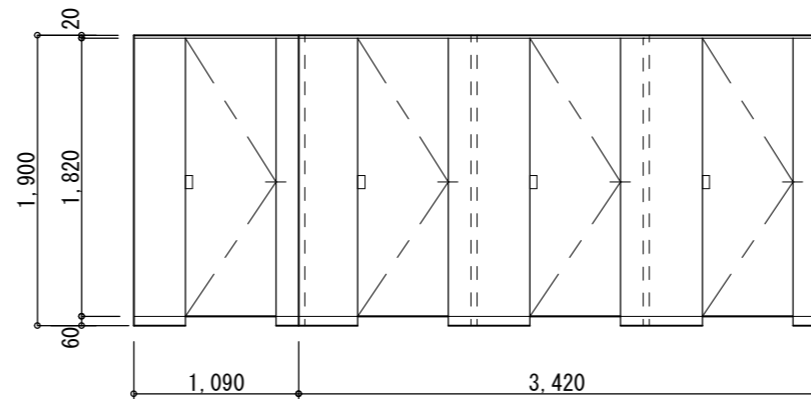


1, 2, 3, 4階 各階共通  
校舎⑦棟トイレ キープラン S=1:100

男子トイレ  
TB 1  
× 4 カ所

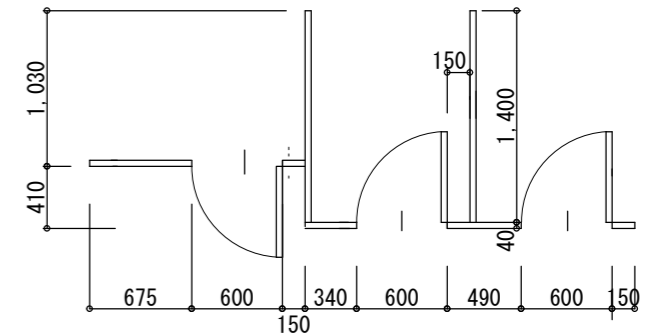


平面図 S=1:50

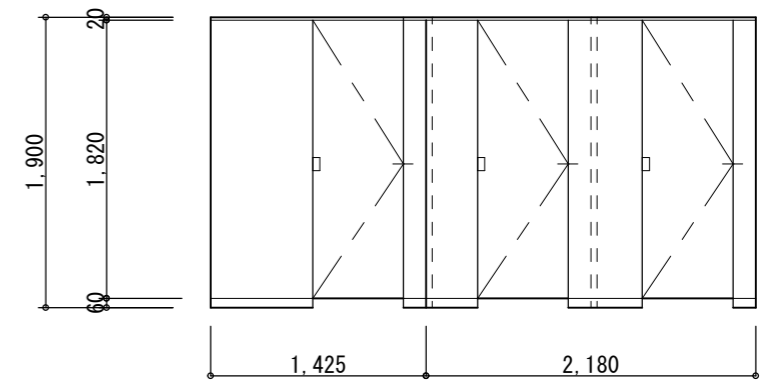


正面図 S=1:50

女子トイレ  
TB 2  
× 4 カ所



平面図 S=1:50

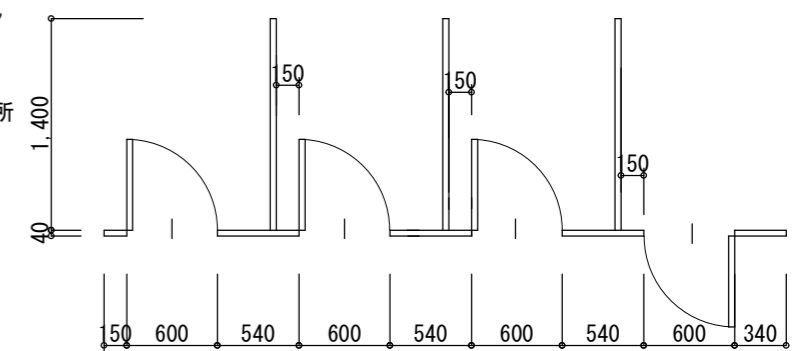


正面図 S=1:50

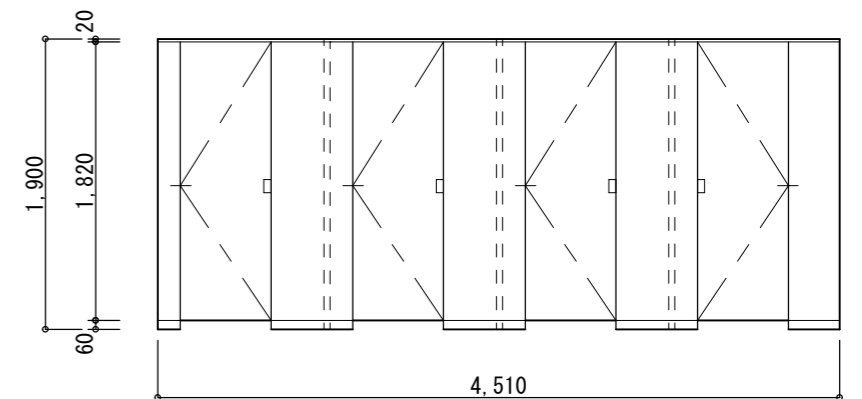
トイレブース新設 共通仕上り表

項目	部材	材料 (板厚mm)	付属品	巾木/床レール	ステンレス 0.8mm <ヘアライン仕上>
パネル	パネル表面材	高圧メラミン樹脂化粧板+パーティクルボード9 T	付属品	巾木	アルミ押出形材 <アルマイトクリア処理仕上>
	芯材	ペーパーコア		壁面レール コーナーカバー	アルミ押出形材 <アルマイトクリア処理仕上>
	目板/戸当り	アルミ押出形材 <アルマイトクリア処理仕上>		ロック	スライドロックSM 表示付スライドロックSM2
注) 紙巻器等下地に補強が必要と思われるに場所には適宜な補強をする事。					
				その他金物	戸当り帽子掛けSK

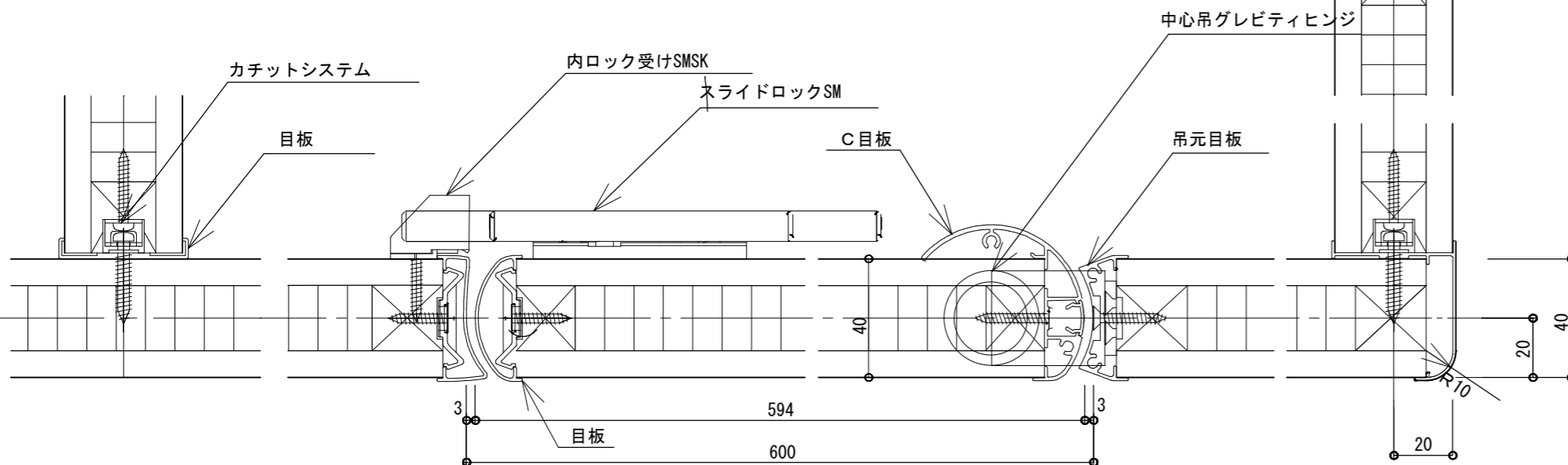
女子トイレ  
TB 3  
× 4 カ所



平面図 S=1:50



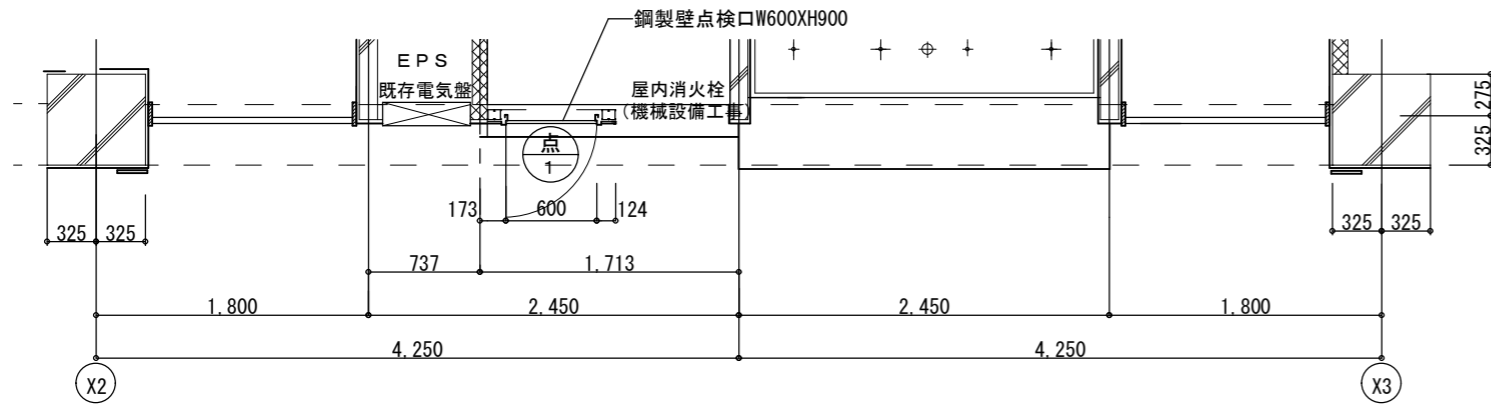
正面図 S=1:50



トイレブース詳細 参考図 S=1:2

工事名	日野市立旭が丘小学校トイレ改修建築工事		
図番	A-29	図名	校舎⑦棟トイレブース キープラン・建具表・参考図
縮尺	1:100	縮尺	1:50
作図	令和7年11月 日	監理	日野市 総務部 建築 営繕課
訂正	令和 年 月 日	設計	有限会社 ユー企画建築設計事務所 一級建築士第201490号 長谷川 勇

校舎⑦棟 トイレ前廊下 鋼製壁点検口

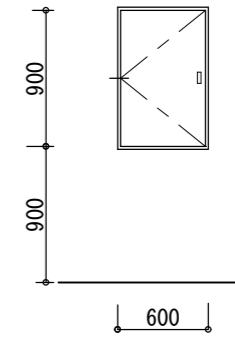


校舎⑦棟 トイレ前廊下 鋼製壁点検口 キープラン S=1:50

廊下



× 4カ所



正面図 S=1:50

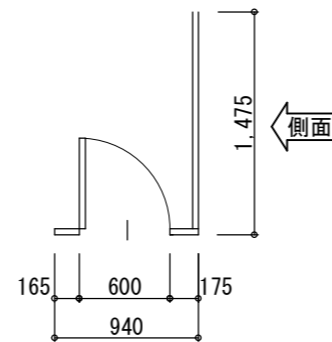
種類	片開きスチール壁点検用扉
枠	スチール
建具材料・框厚	内装材に準じる
仕上	内装材に準じる
丁番	一式付
金物	ワンタッチ平面ハンドル(鍵付き)
備考	

屋内運動場 トイレ 建具表

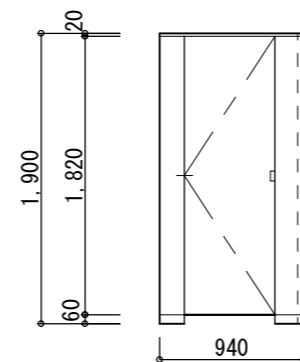
男子トイレ



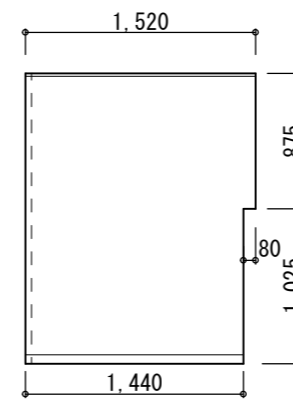
女子トイレ



平面図 S=1:50

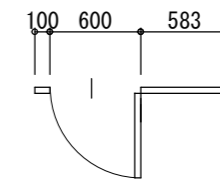


正面図 S=1:50

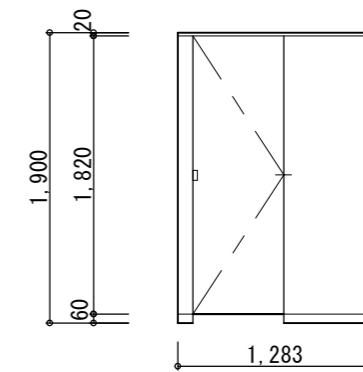


側面図 S=1:50

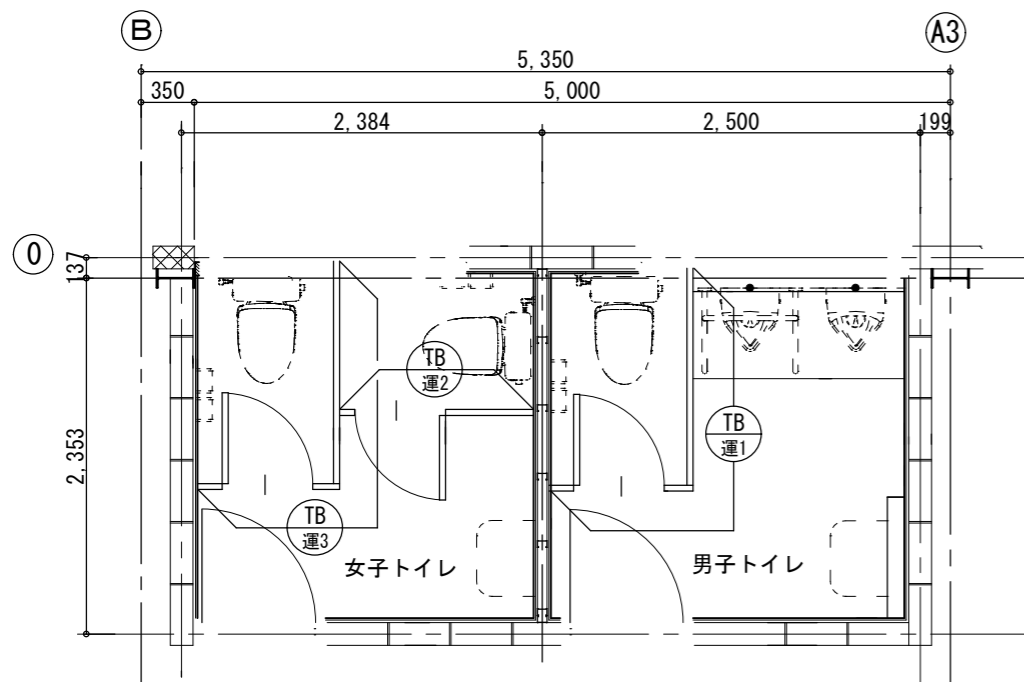
女子トイレ



平面図 S=1:50



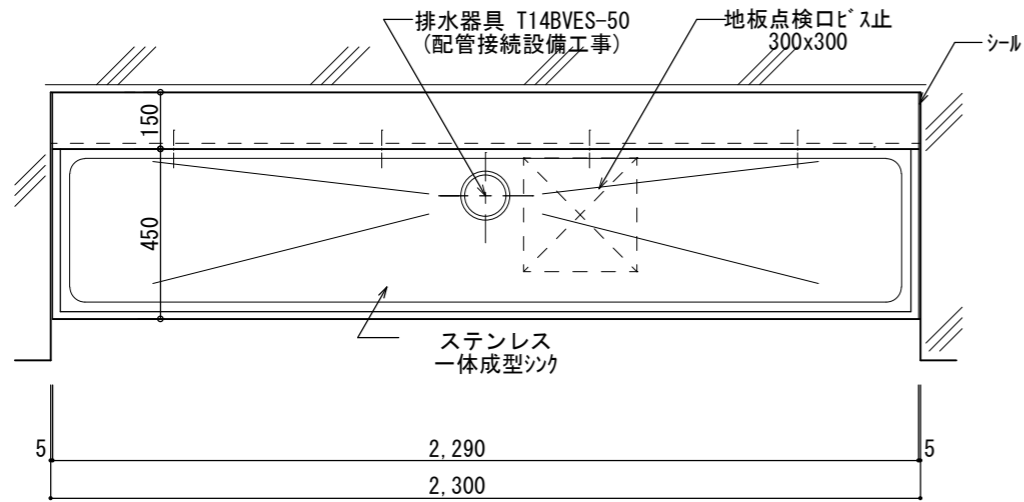
正面図 S=1:50



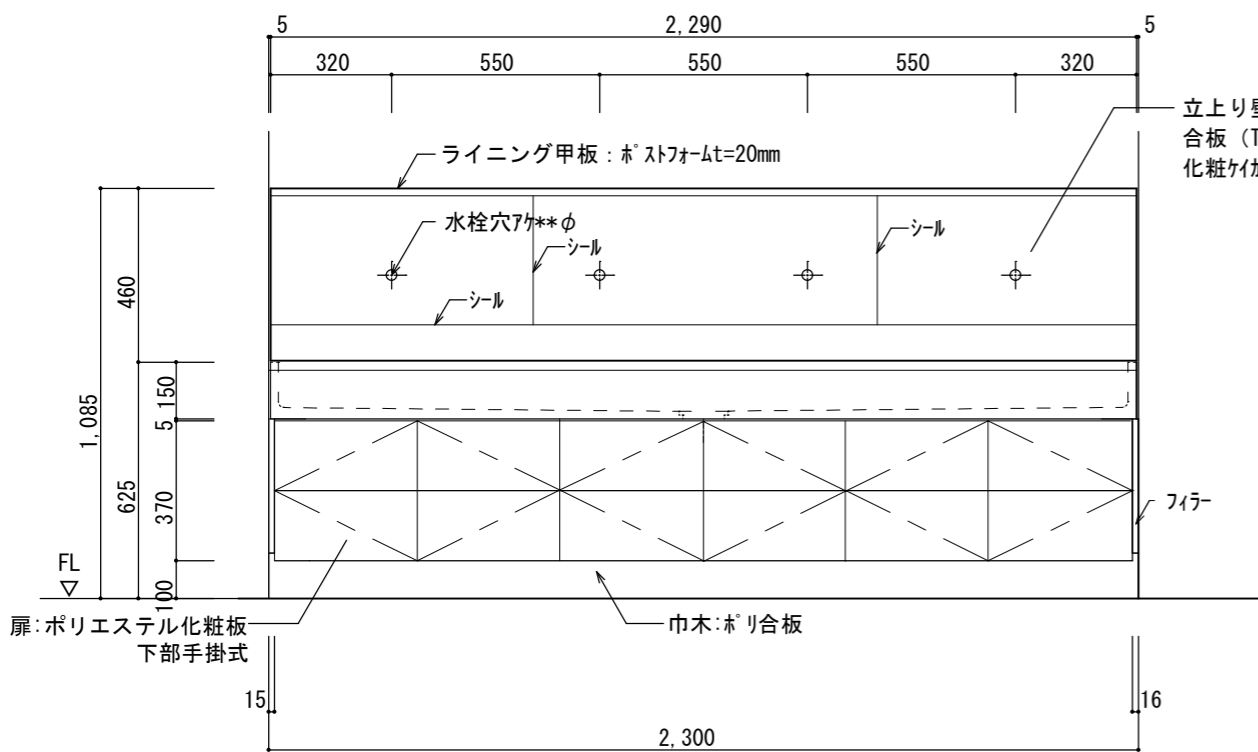
屋内運動場トイレ キープラン S=1:50

工事名	日野市立旭が丘小学校トイレ改修建築工事		
図番	A-30	図名	校舎⑦棟 トイレ前廊下 鋼製壁点検口 キープラン・建具表 屋内運動場トイレブース キープラン・建具表
縮尺	1:50		
作図	令和7年11月 日	監理	日野市総務部建築営繕課
訂正	令和 年 月 日	設計	有限会社 ユー企画建築設計事務所

廊下 手洗い場 X 4 カ所

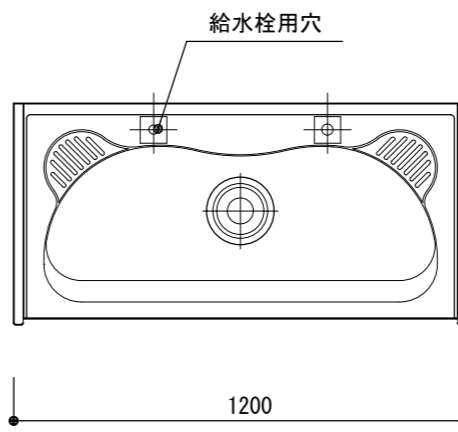


平面図 S=1:20

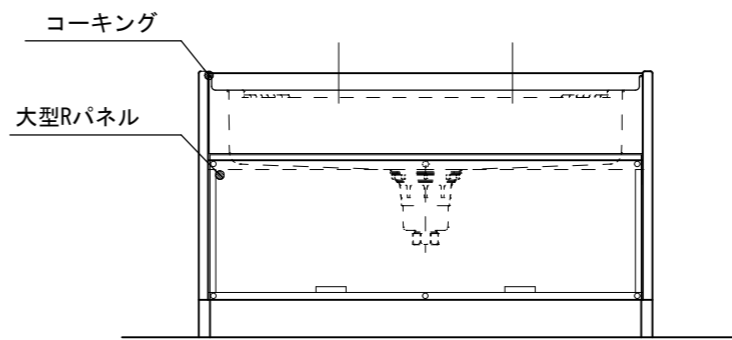


立面図 S=1:20

FRP流し台 WRX-1200X 8 カ所

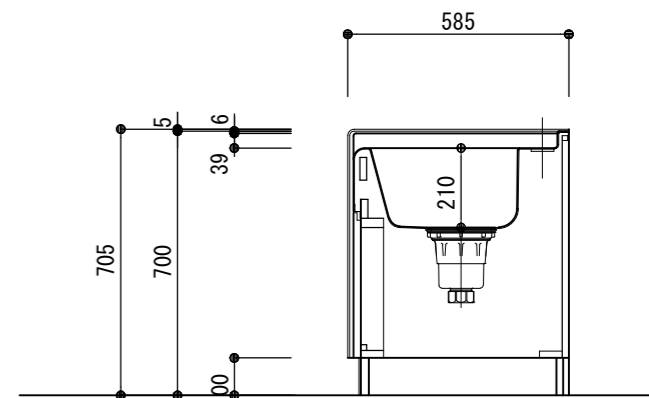


平面図 S=1:20

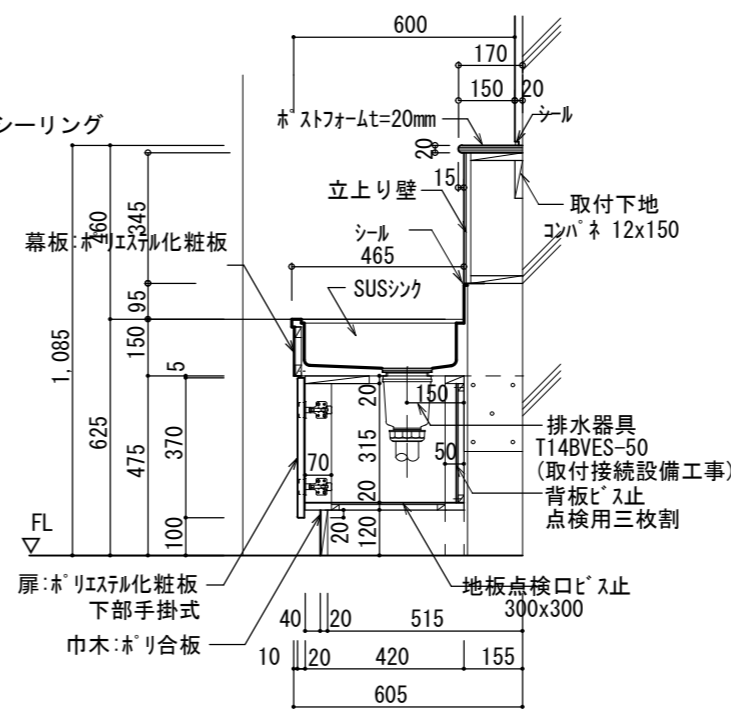


立面図 S=1:20

名称	材質・仕様
流し	ケミカルシンク (FRP製) YK-1200N 大型排水トラップ (ゴミカゴ付) YT-50SBK
外装	ポリエステル樹脂板
内装	ポリエステル樹脂板 (背板 ラワン合板)
側板見付	ソフトコーナー (TPE樹脂)
点検口	t20 ポリエステル樹脂板 木口: 樹脂エッジ (ABS樹脂) ビス止、化粧キャップ付
台輪	ポリエステル樹脂板 角部: セーフティカバー27L (ABS樹脂)
給水栓	(別途)



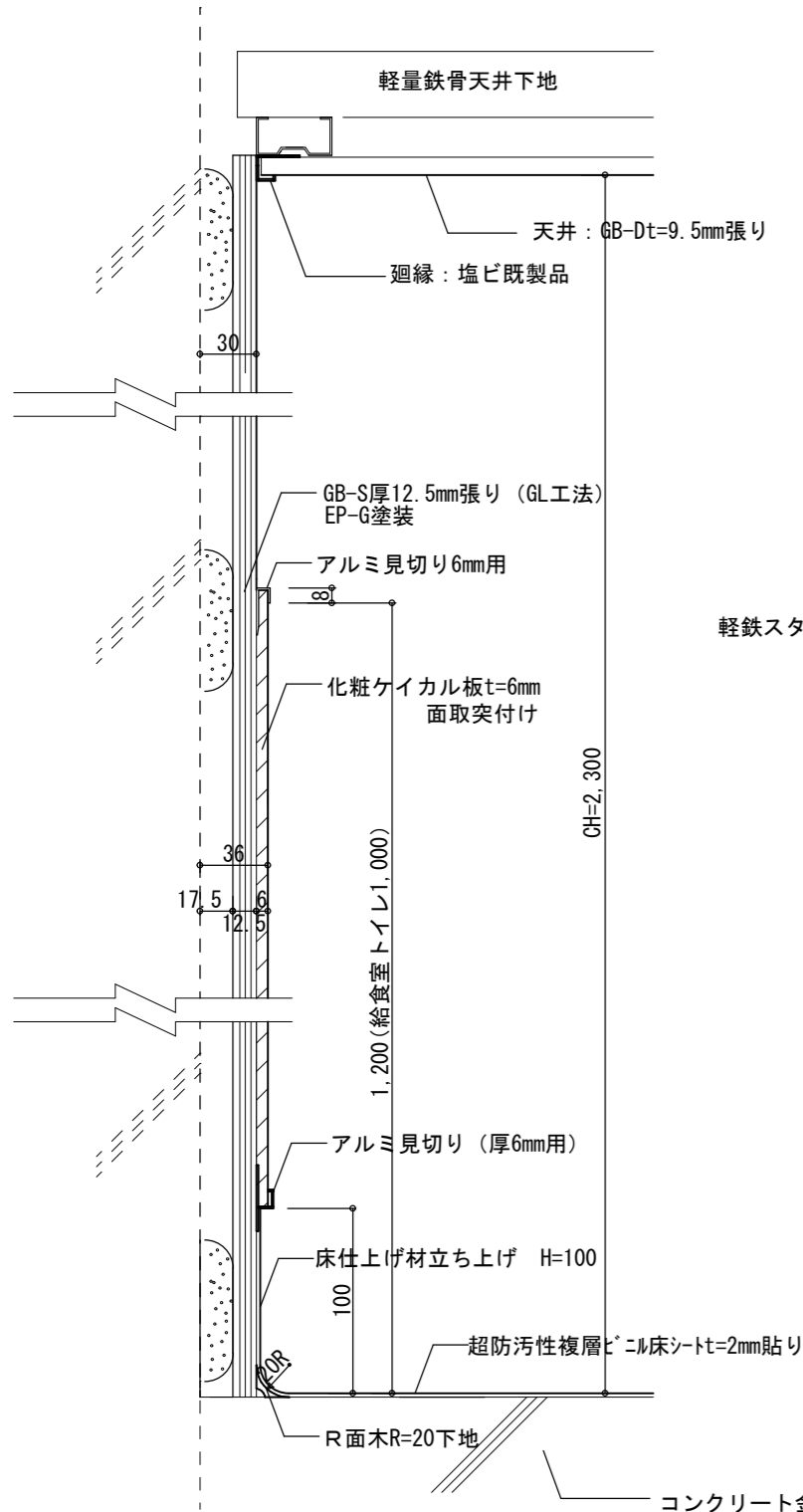
断面図 S=1:20



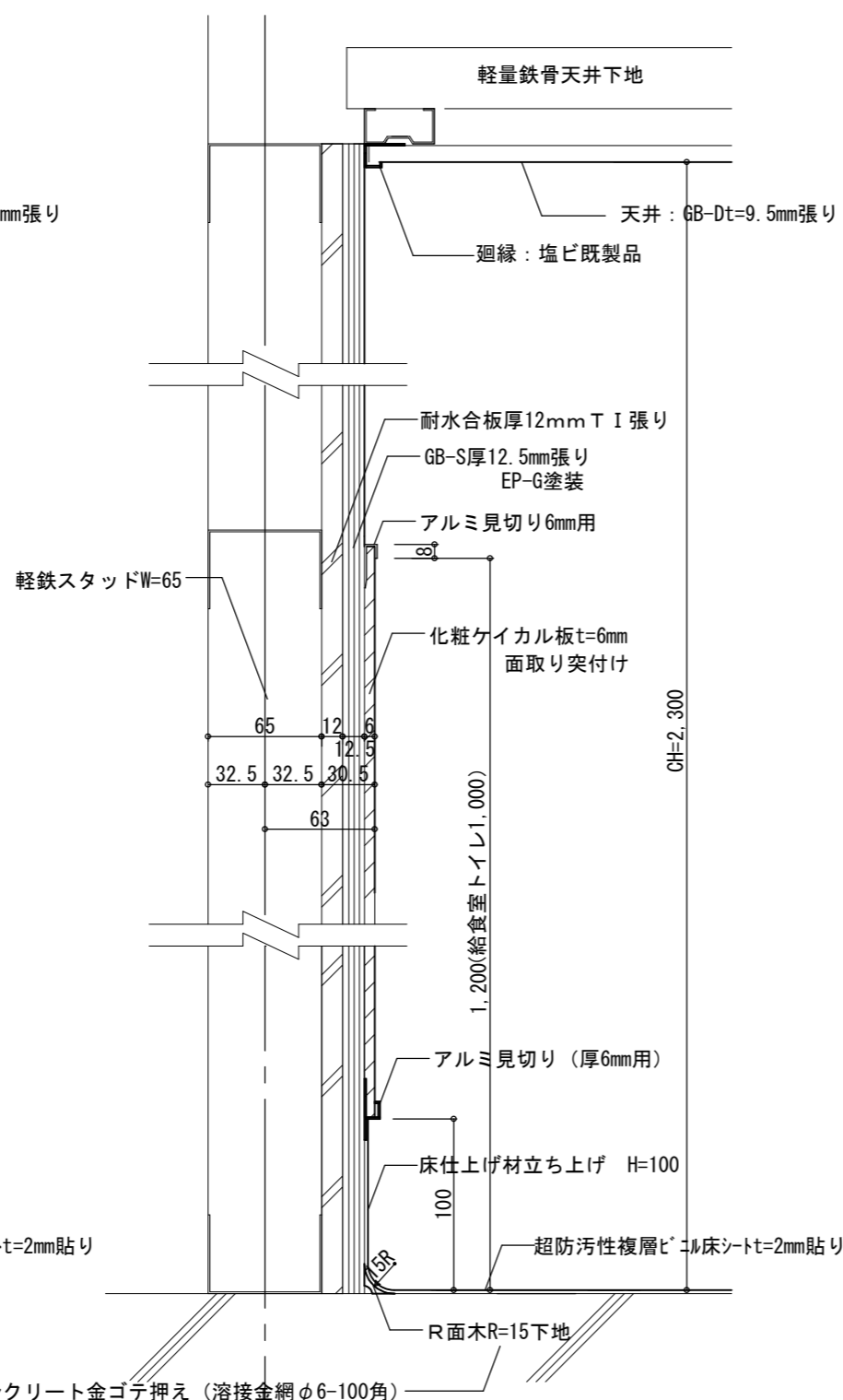
断面図 S=1:20

仕様	
ライニング	ポストフォームt=20mm
正面幕板	ポリエステル化粧合板
シンク	ステンレス製
キャビネット扉	ポリエステル化粧合板 下部手掛式
キャビネット本体	ポリエステル化粧合板
巾木	ポリエステル化粧合板

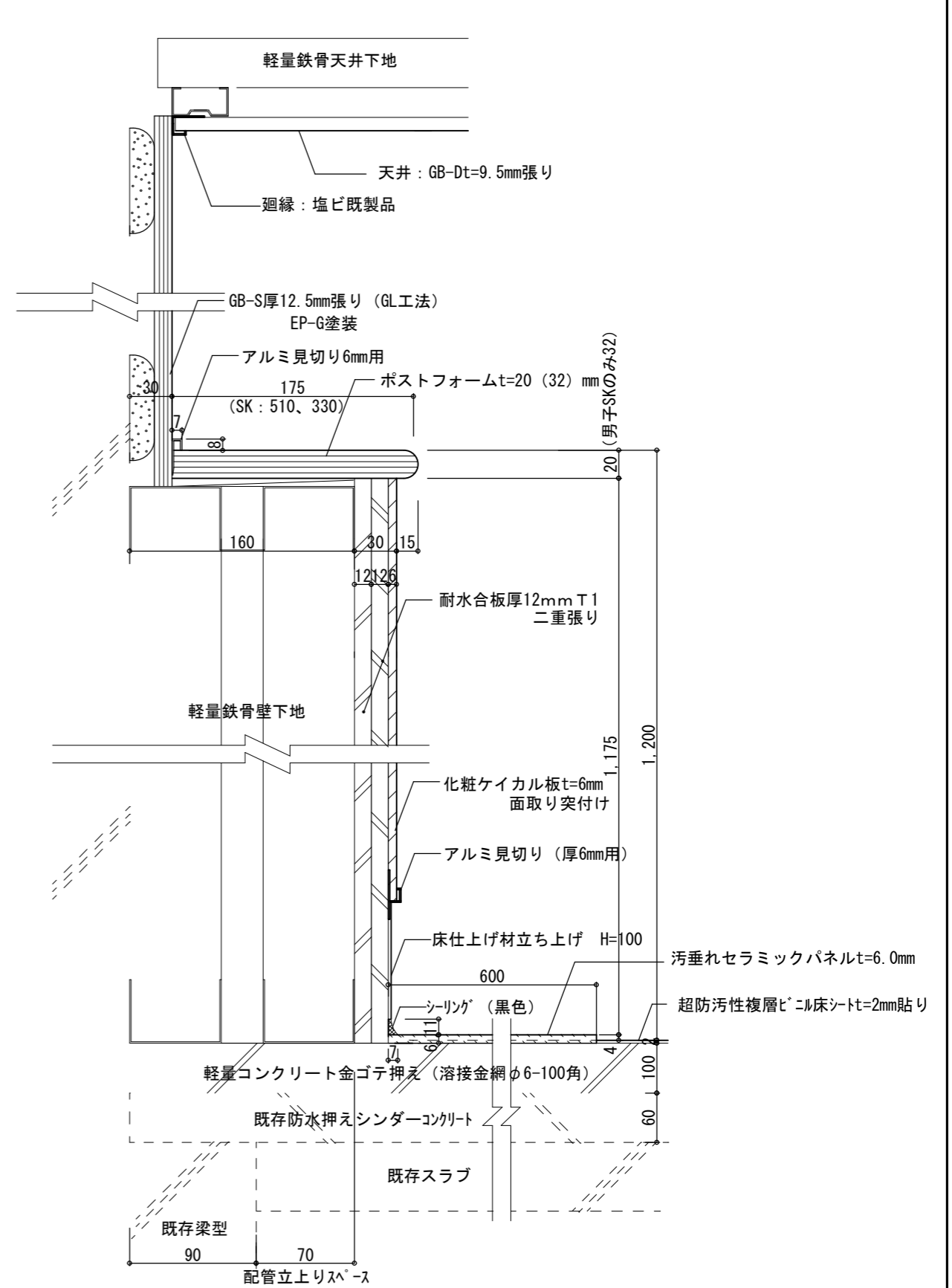
工事名	日野市立旭が丘小学校トイレ改修建築工事		
図番	A-31	図名	校舎棟 家具詳細図 縮尺 1:20
作図	令和7年11月 日	監理	日野市総務部建築営繕課
訂正	令和 年 月 日	設計	有限会社 ユー企画建築設計事務所 一級建築士第201490号 奥谷川 勇



壁仕様A納まり詳細図 S=1:4



壁仕様B納まり詳細図 S=1:4

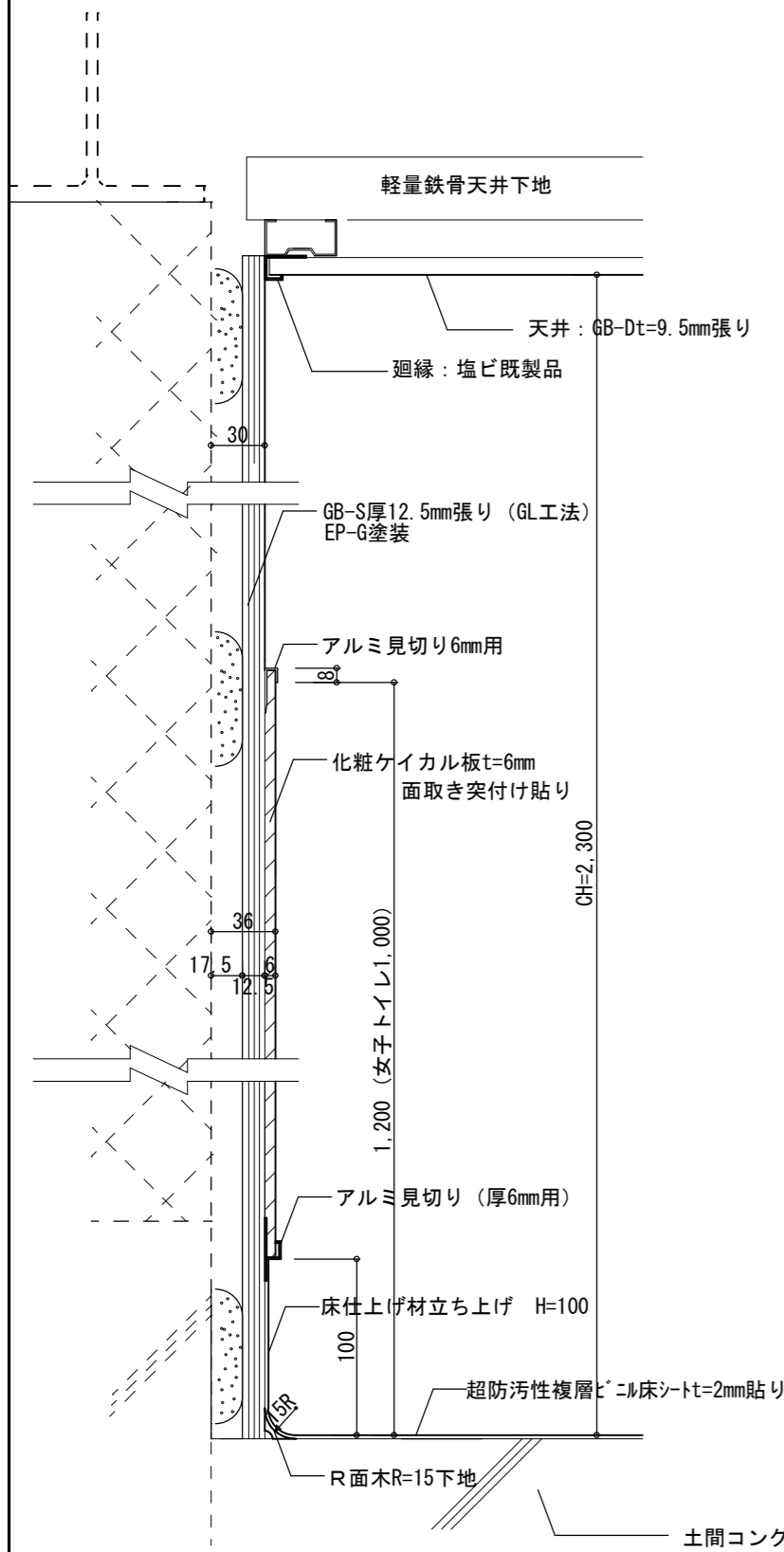


小便器ライニング納まり詳細図 S=1:4

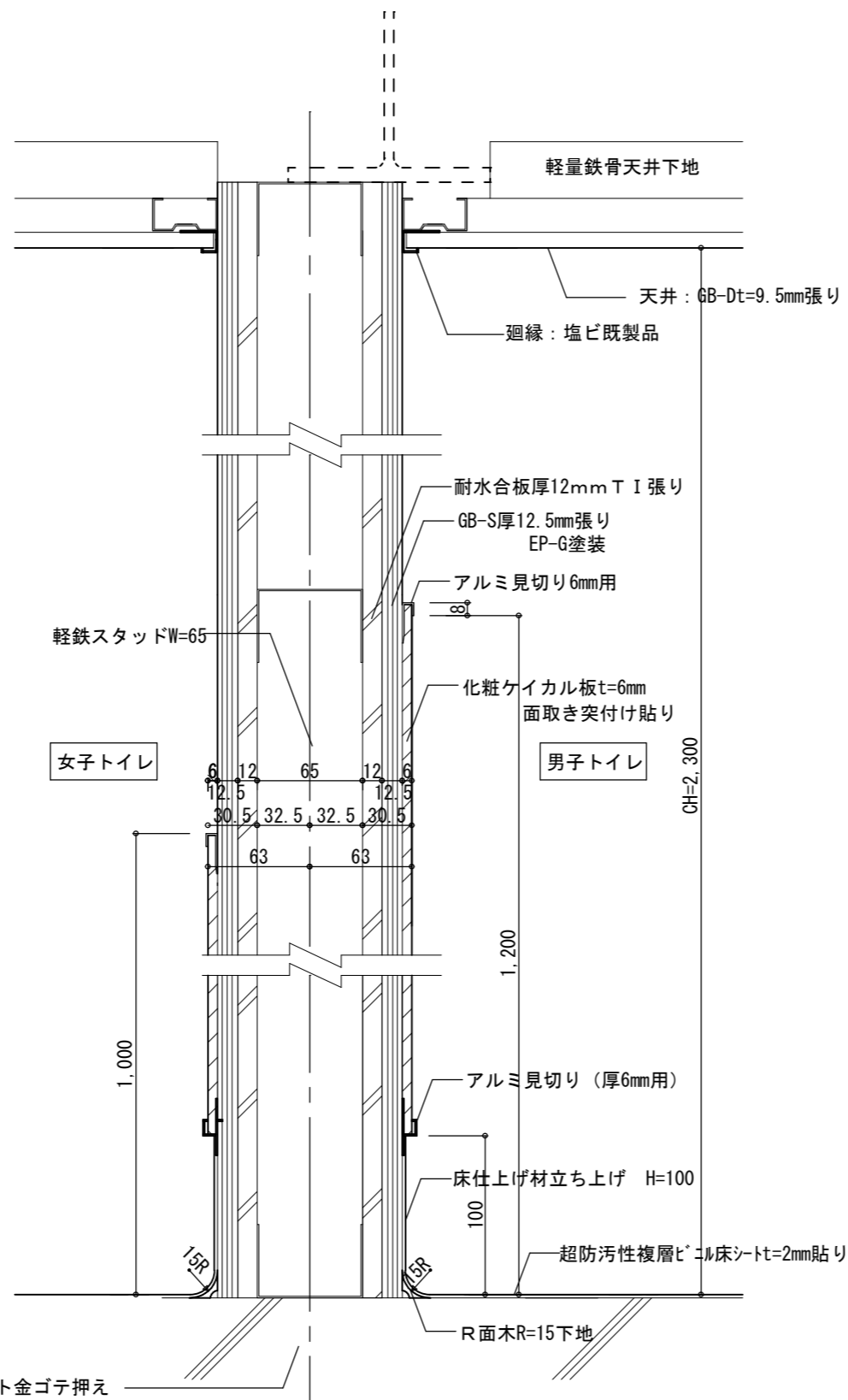
工事名	日野市立旭が丘小学校トイレ改修建築工事		
図番	A-32	図名	校舎⑦棟 床・壁・天井取合い詳細図 縮尺 1:4
作図	令和7年11月 日	監理	日野市総務部建築営繕課
訂正	令和 年 月 日	設計	有限会社 ユー企画建築設計事務所 一級建築士第201490号 長谷川 勇



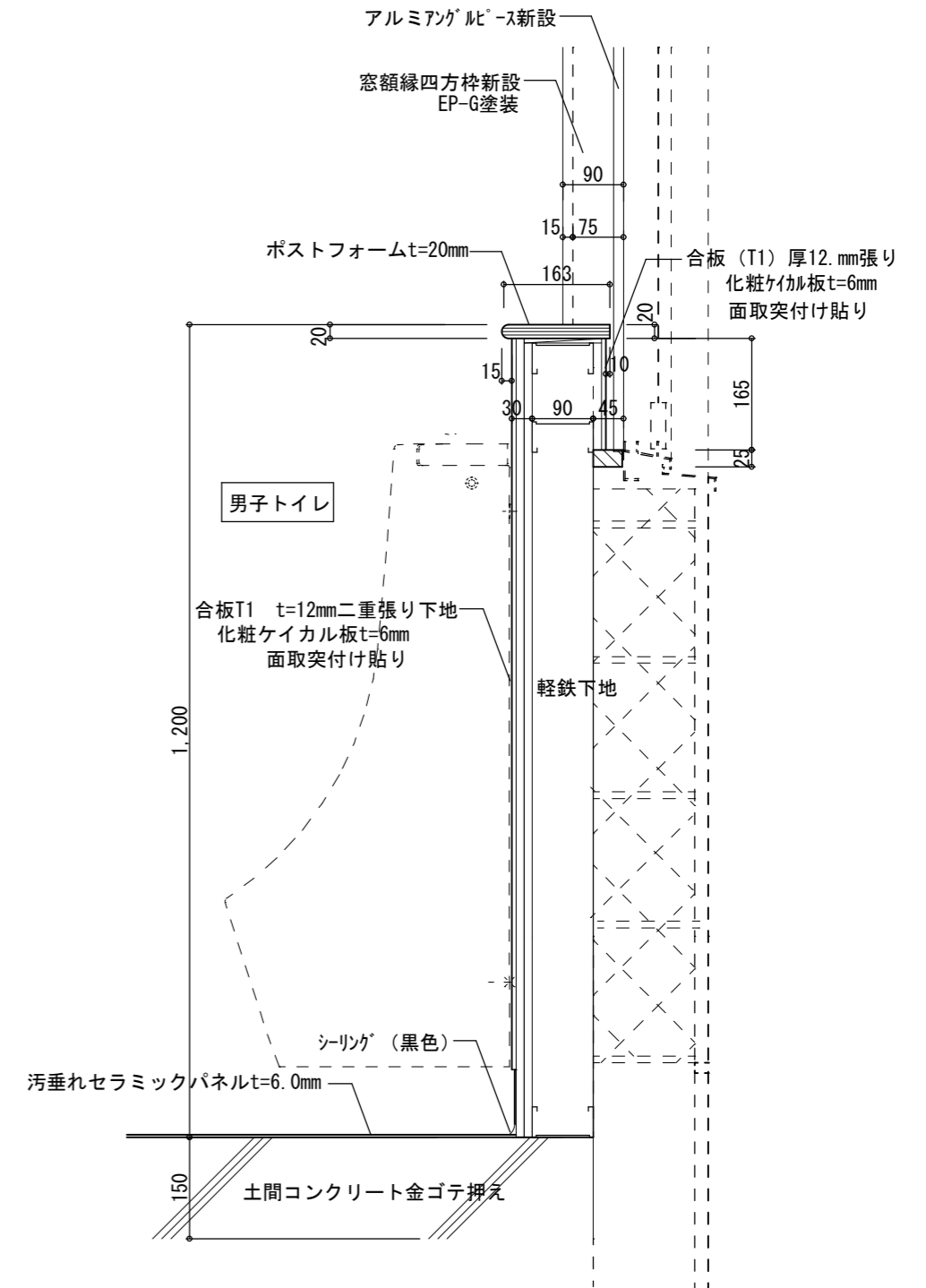
屋内運動場トイレ



壁仕上げA納まり詳細図 S=1:4



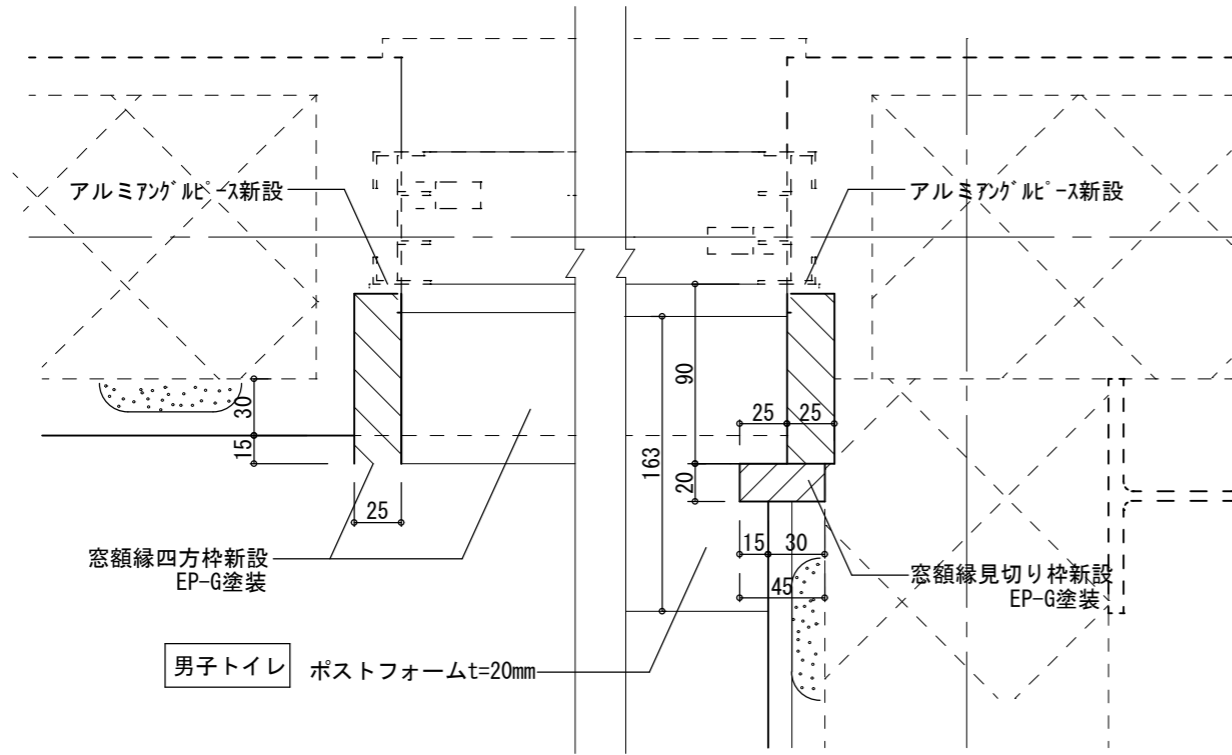
壁仕上げB納まり詳細図 S=1:4



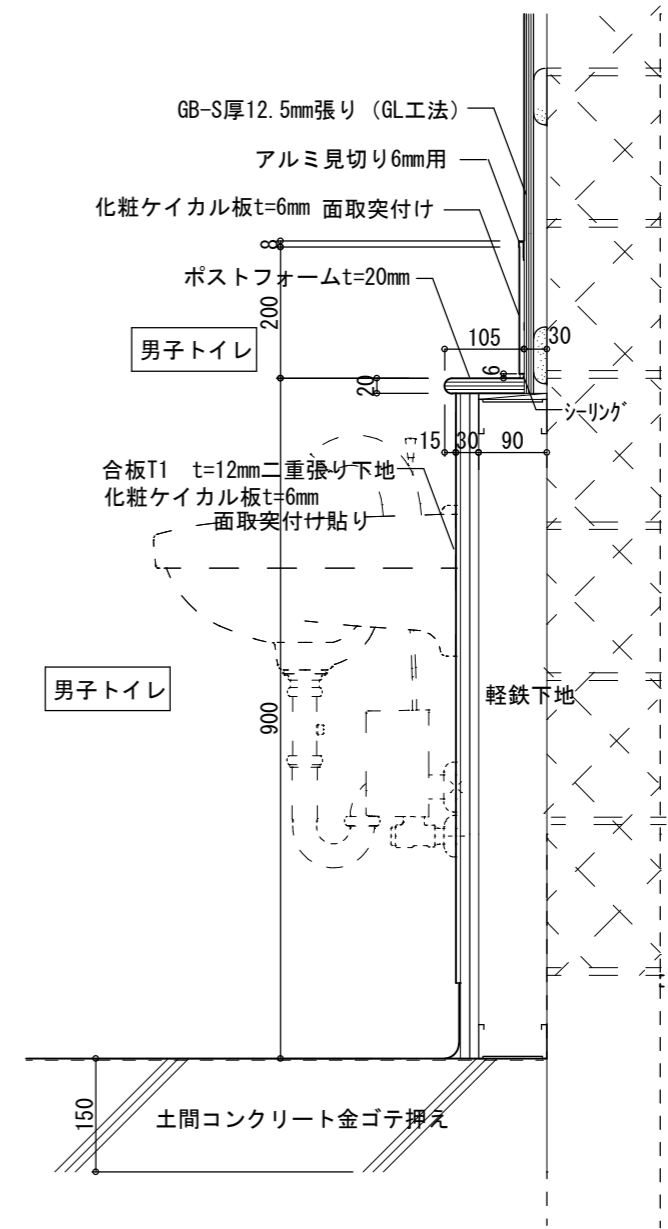
小便器ライン納まり詳細図 S=1:10

工事名	日野市立旭が丘小学校トイレ改修建築工事		
図番	A-34	図名	屋内運動場 トイレ雑詳細図1
作図	令和7年11月 日	監理	日野市総務部建築営繕課
訂正	令和 年 月 日	設計	有限会社 ユー企画建築設計事務所 一級建築士第201490号 長谷川 勇

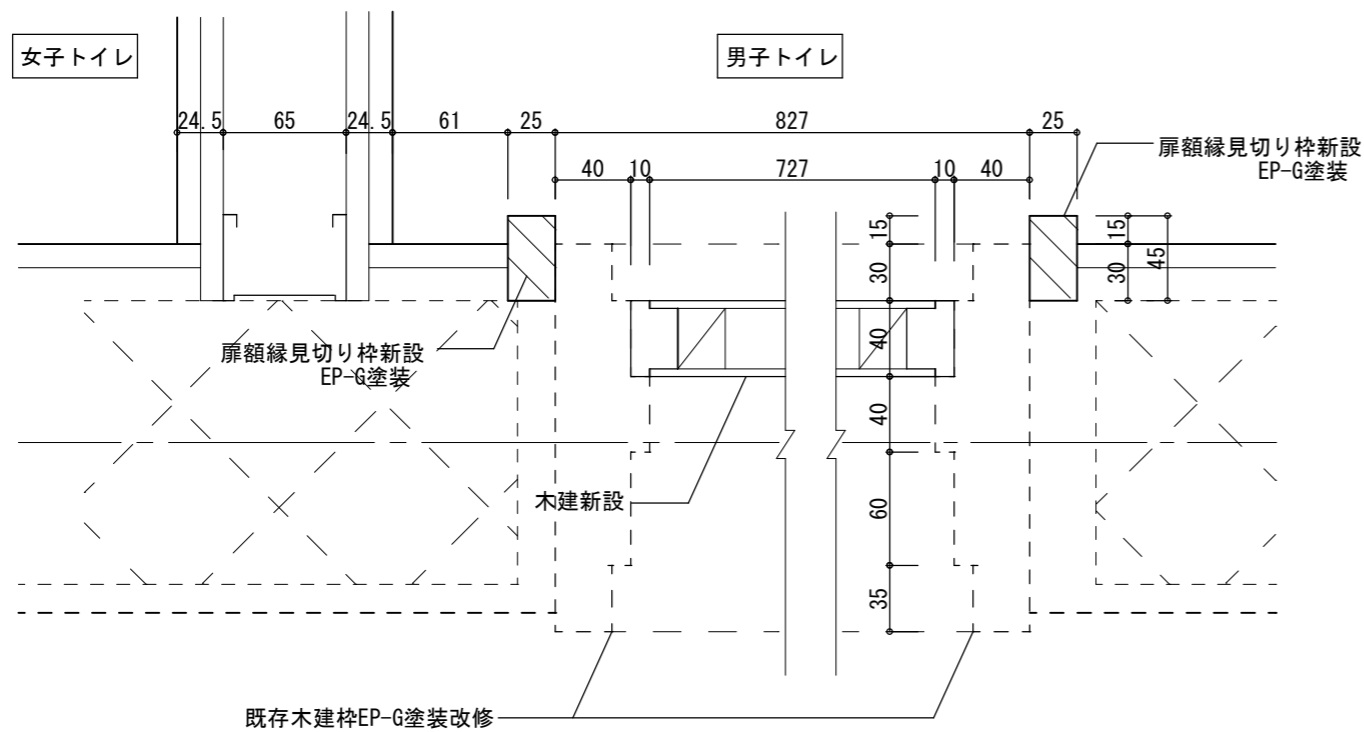
屋内運動場トイレ



小便器ライング納まり詳細図 S=1:4

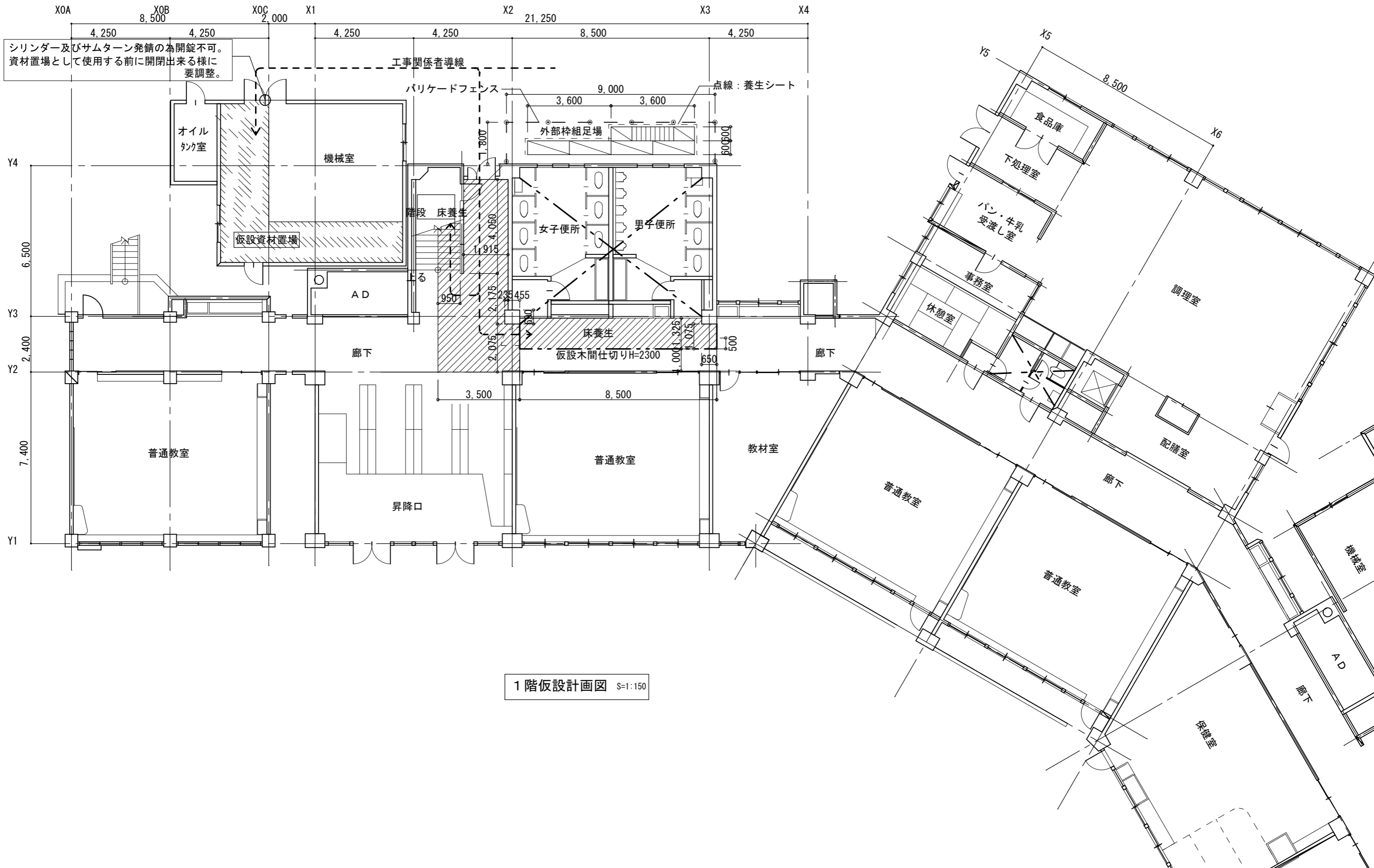


手洗い取り合い詳細図 S=1:10



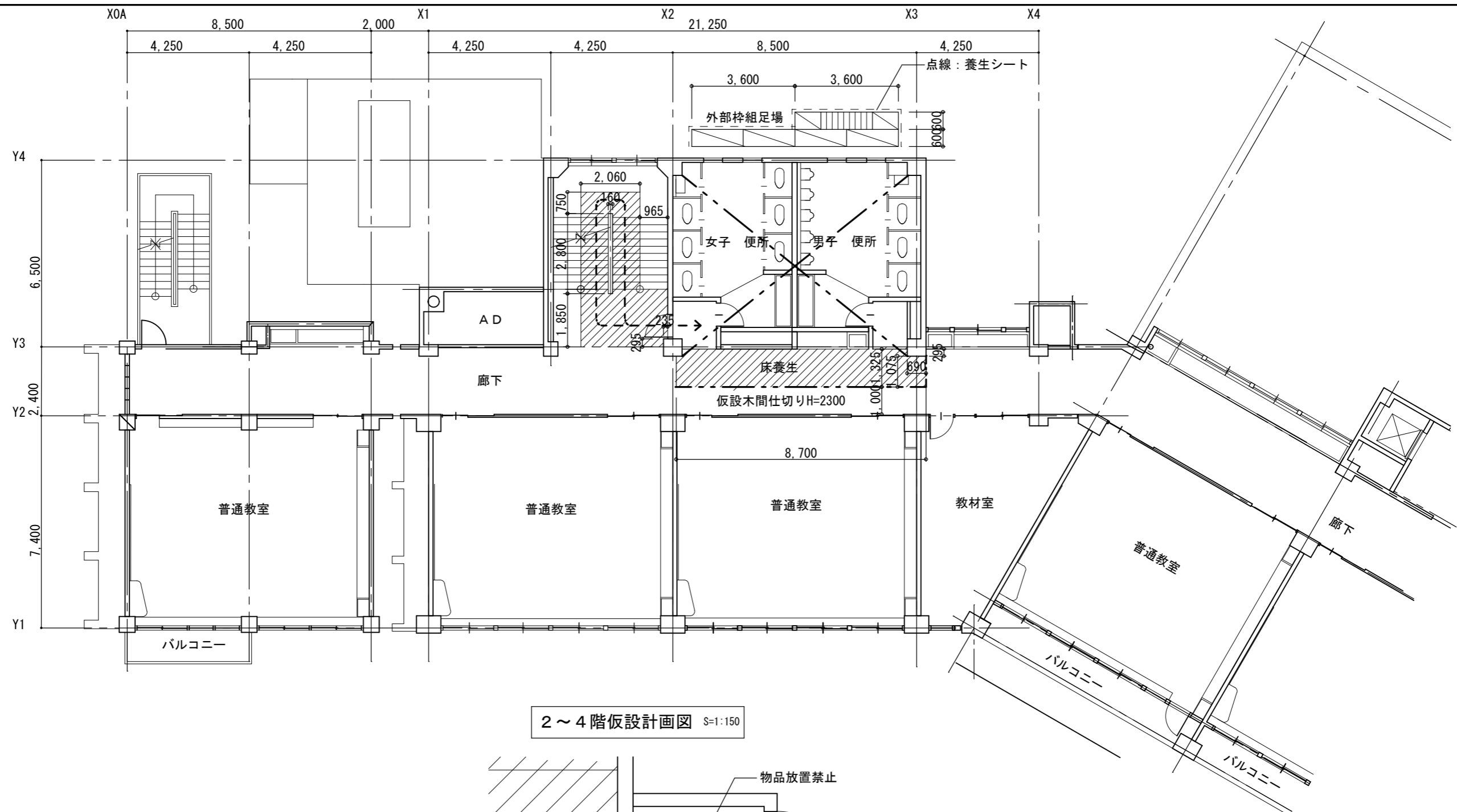
出入口納まり詳細図 S=1:4

工事名	日野市立旭が丘小学校トイレ改修建築工事		
図番	A-35	図名	屋内運動場 トイレ雑詳細図2 縮尺 図示
作図	令和7年11月 日	監理	日野市総務部 建築営繕課
訂正	令和 年 月 日	設計	有限会社 ユー企画建築設計事務所 一級建築士第201490号 長谷川 勇

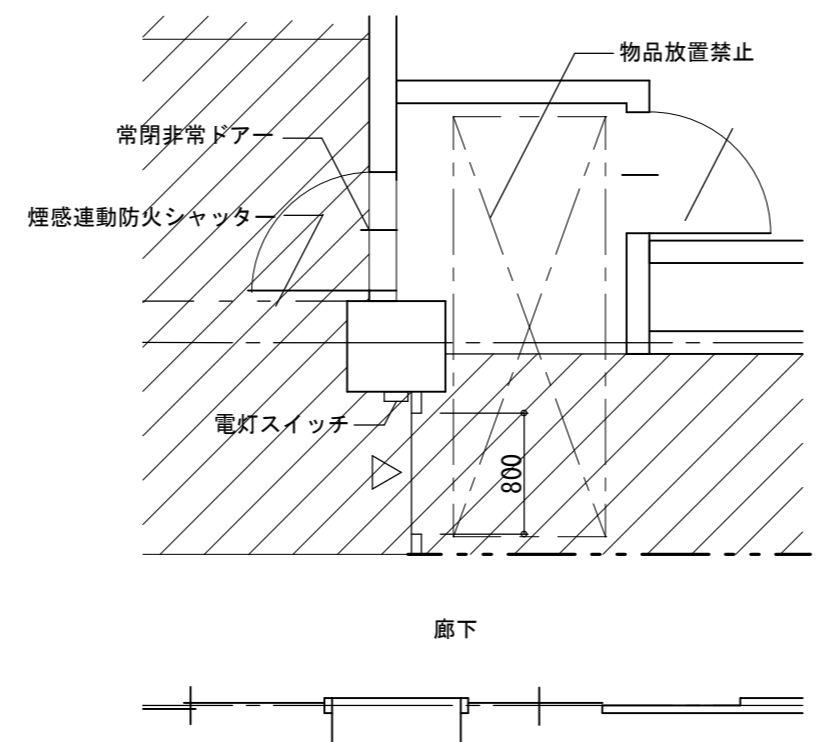
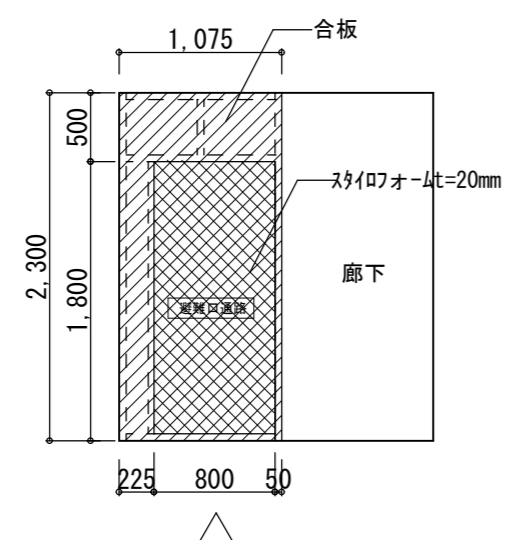


1階仮設計画図 S=1:150

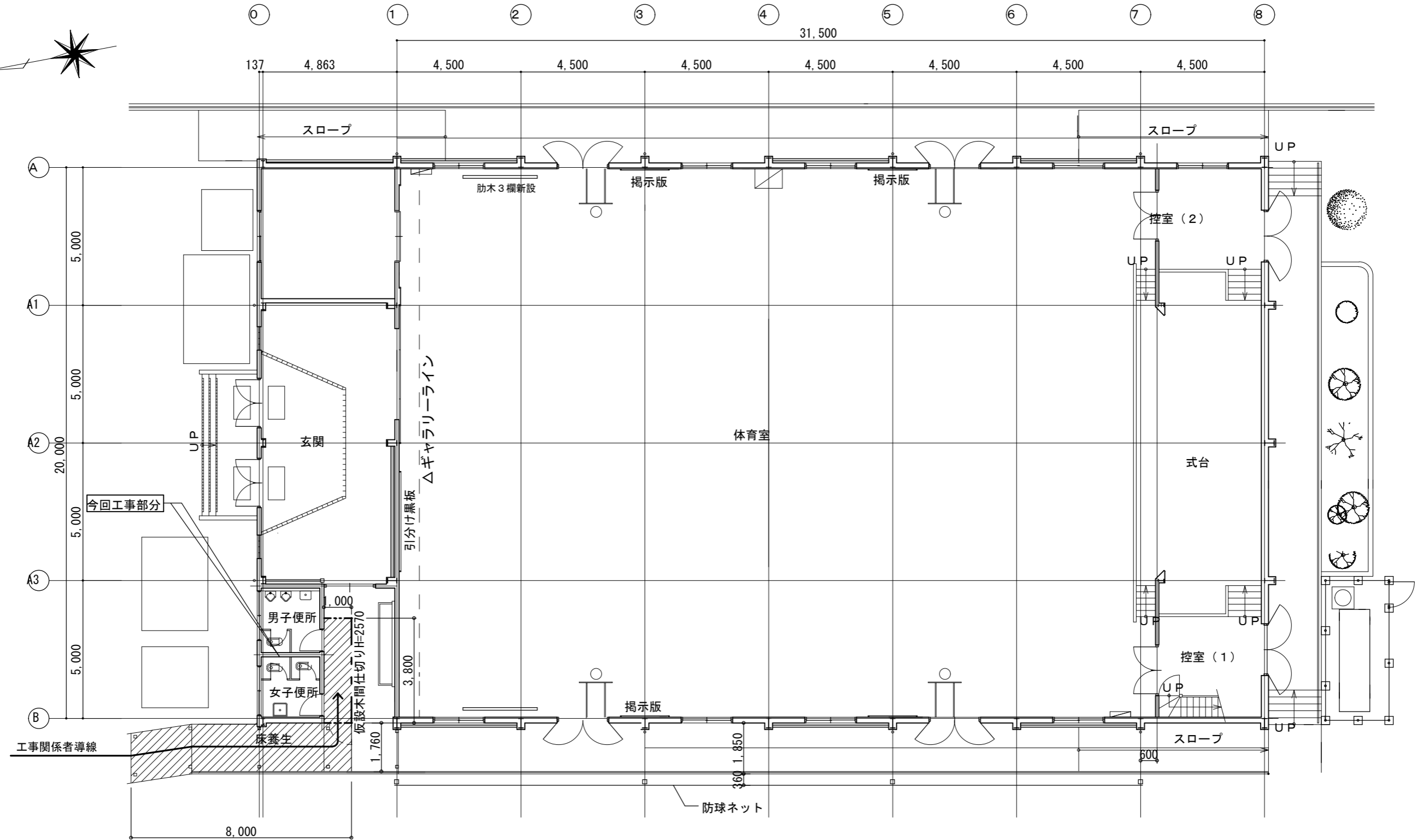
工事名	日野市立旭が丘小学校トイレ改修建築工事				
図番	A-36	図名	1階仮設計画図	縮尺	1:150
作図	令和7年11月 日	監理	日野市総務部建築営繕課		
訂正	令和 年 月 日	設計	有限会社 ユー企画建築設計事務所		
			一級建築士第201490号 長谷川 勇		



2～4階仮設計画図 S=1:150

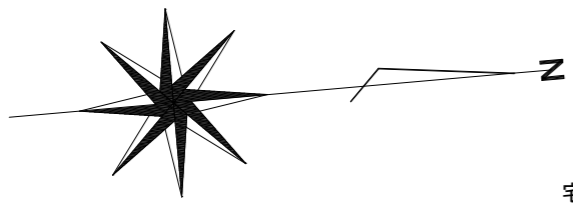


工事名	日野市立旭が丘小学校トイレ改修建築工事				
図番	A-37	図名	2～4階仮設計画図	縮尺	1:150
作図	令和7年11月 日	監理	日野市総務部建築営繕課		
訂正	令和 年 月 日	設計	有限会社 ユー企画建築設計事務所 一級建築士第201490号 長谷川 勇		

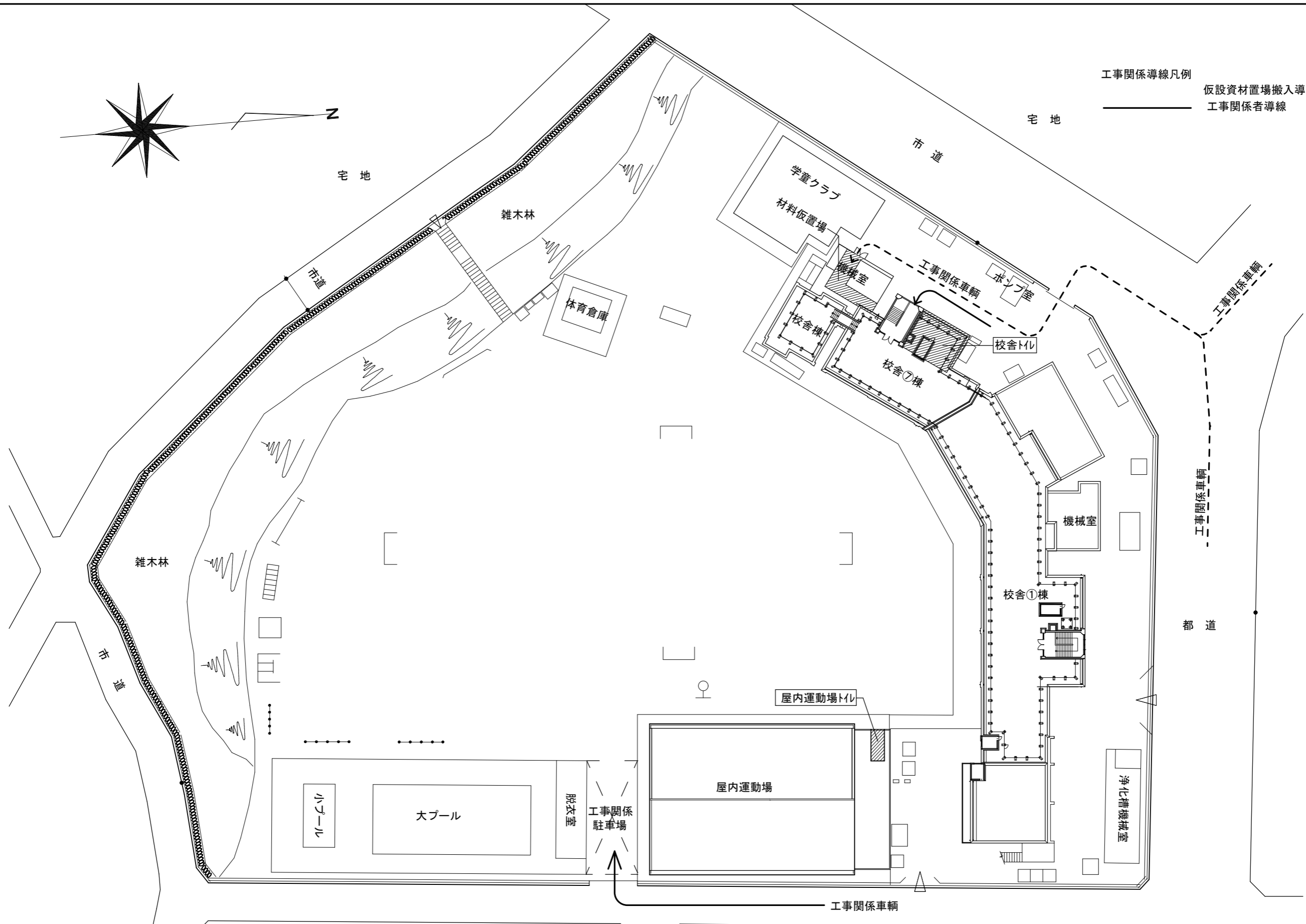


1階仮設計画図 S=1:150

工事名	日野市立旭が丘小学校トイレ改修建築工事				
図番	A-38	図名	屋内運動場1階仮設計画図	縮尺	1:150
作図	令和7年11月 日	監理	日野市総務部 建築営繕課		
訂正	令和 年 月 日	設計	有限会社 ユー企画建築設計事務所	一級建築士第201490号 長谷川 勇	



工事関係導線凡例  
 仮設資材置場搬入導線  
 工事関係者導線



配置図 S=1:600

工事名			
工事名	日野市立旭が丘小学校トイレ改修建築工事		
図番	A-39	図名	外部導線計画図
縮尺	1:600		
作図	令和7年11月	監理	日野市総務部建営繕課
訂正	令和 年 月 日	設計	有限会社 ユー企画建築設計事務所

一級建築士第201490号  
長谷川 勇