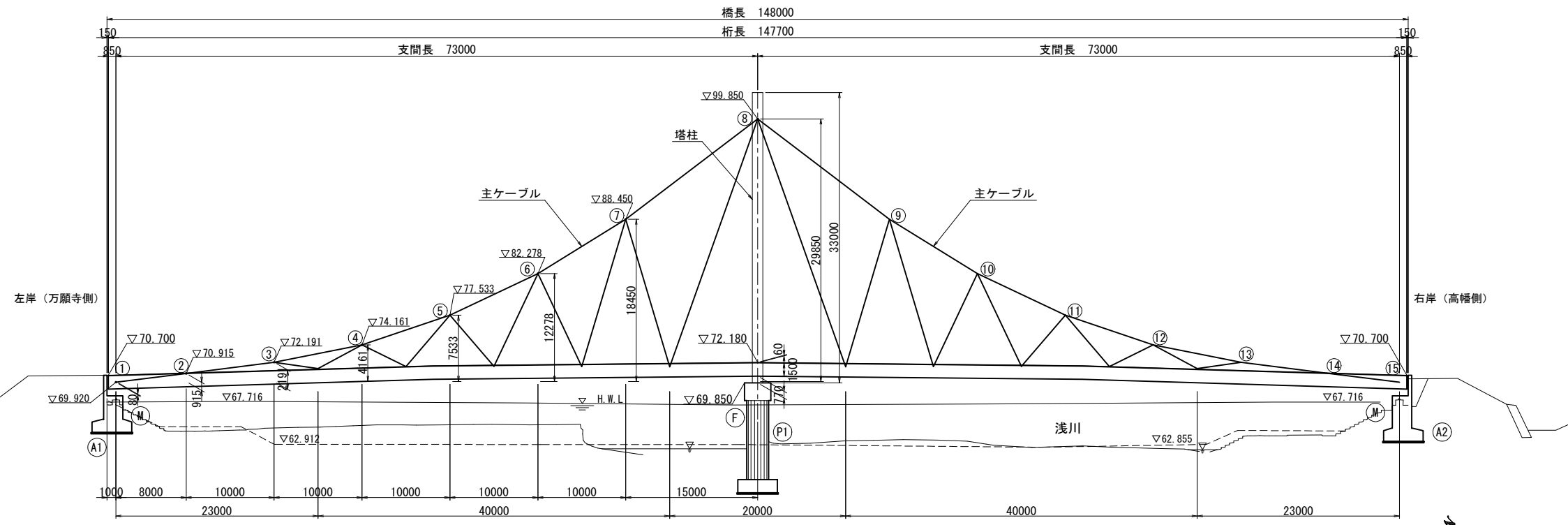
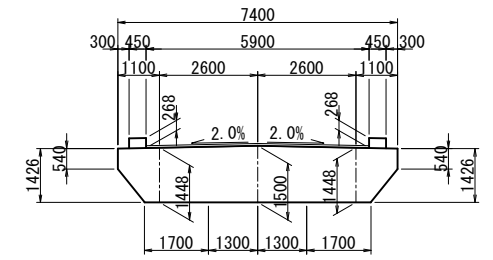


橋梁一般図

側面図 S=1:300 (S=1:600)

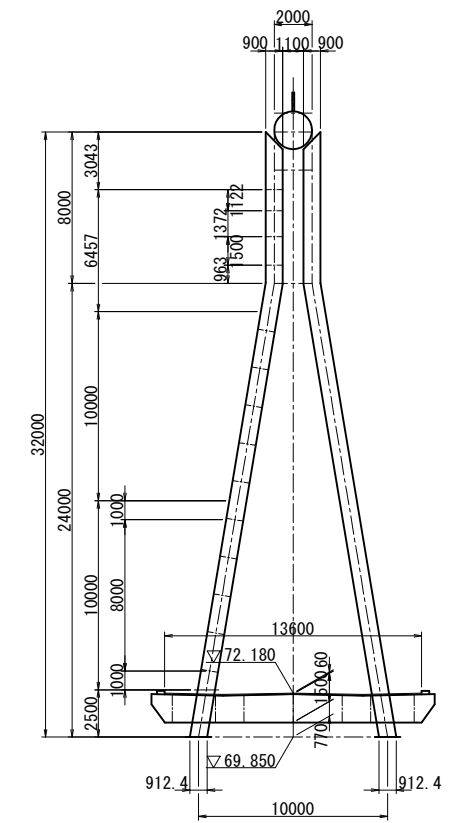


標準断面図 S=1:100 (S=1:200)

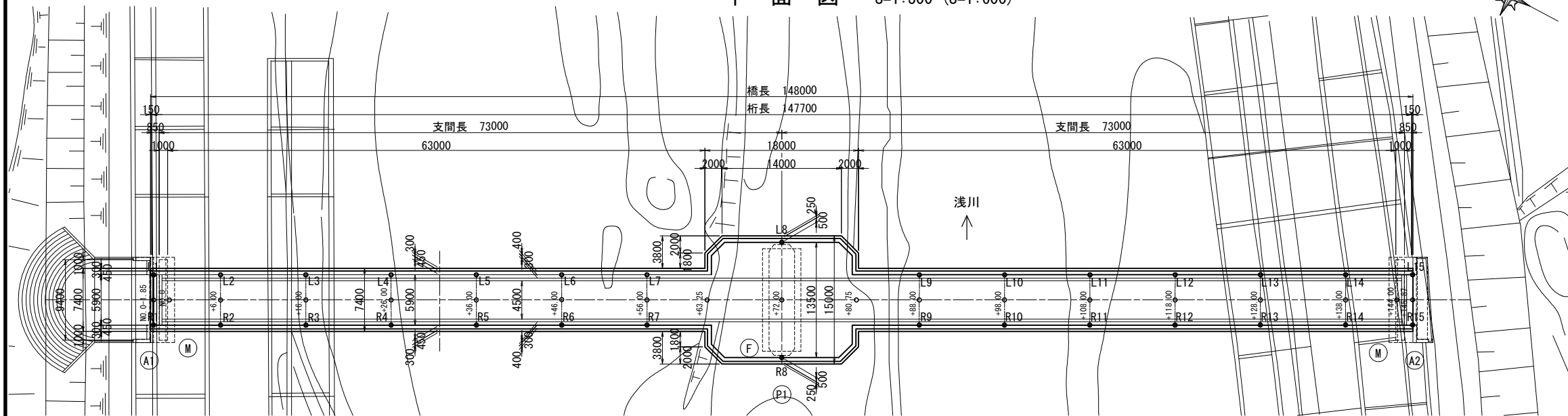


正面図 S=1:200 (S=1:400)

塔柱



平面図 S=1:300 (S=1:600)



位置平面図

S=1:10000 (S=1:20000)



特記事項

1. 本図面の構造形状は完成図及び現地簡易測定に基づき作成したものである。
2. 施工に際しては、現地計測の上製作等を行うこと。
3. 施工に際しては、監督職員との協議により対策工法を決定すること。

路線(河川)名	市道C75-3号線		
工 事 件 名	ふれあい橋橋面舗装補修(6-1)工事		
工 事 箇 所 又 は 橋 名	日野市万願寺六丁目1番地~新井三丁目9番地先開		
図面名称	橋梁一般図	縮 尺	図 示 ※()はA3縮小時
作成年月日	令和 6 年 6 月 日	図面番号	1
部長 課長 主幹 係長 照査 設計			
日野市 まちづくり部 道路課			

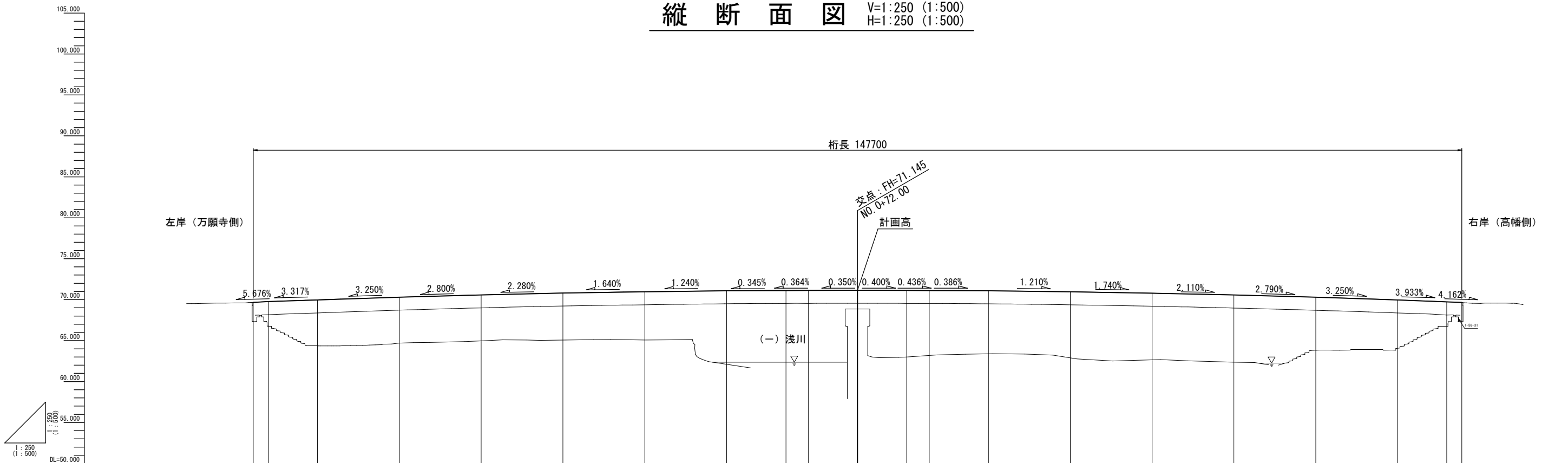
縦断面図

V=1:250 (1:500)
H=1:250 (1:500)

桁長 147700

左岸 (万願寺側)

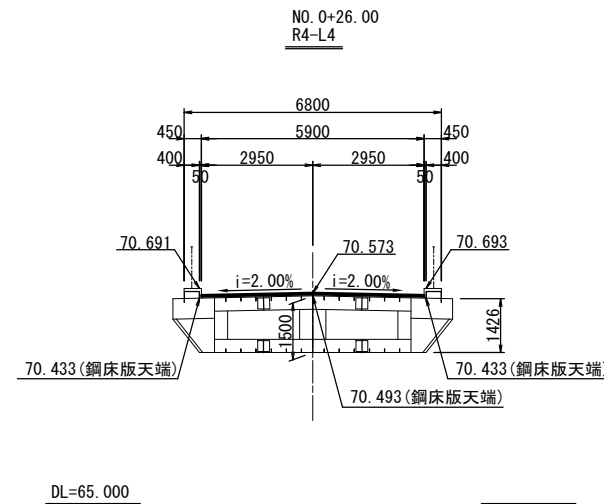
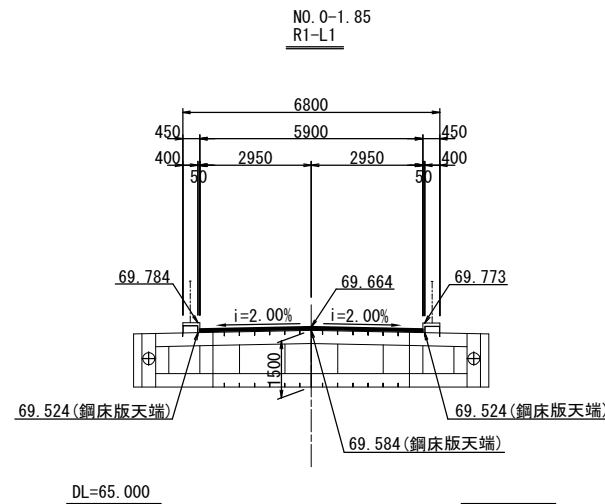
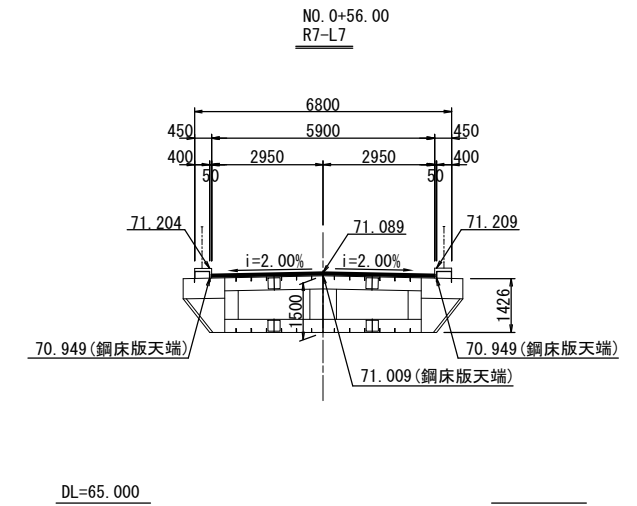
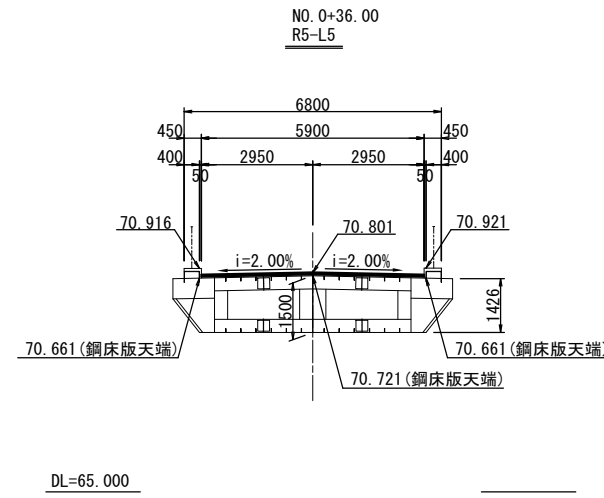
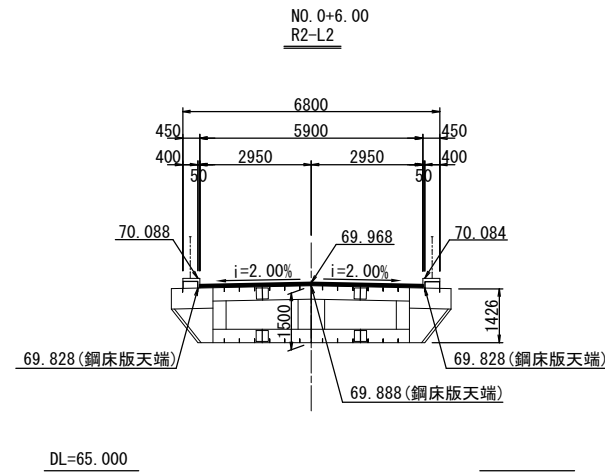
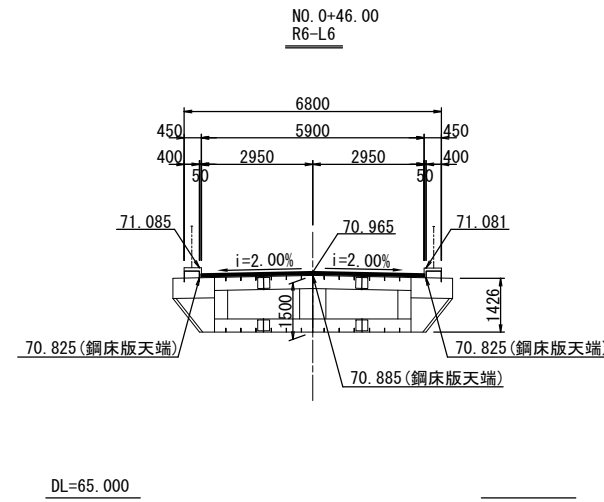
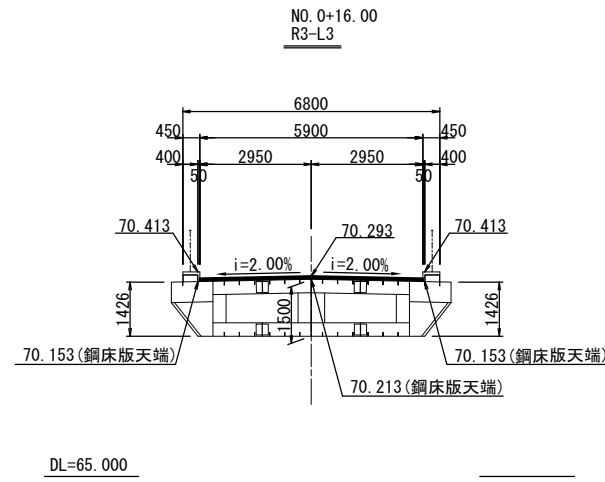
右岸 (高幡側)



勾配	<div style="display: flex; justify-content: space-between;"> 69.769 上記に記載 L=72.000m 71.145 上記に記載 L=72.000m 69.735 </div>																					
切土高		0.022		0.022		0.014		0.029	0.020	0.018		0.024		0.005		0.011						
盛土高		0.003																0.003				
計画高		69.664	69.769	69.968	70.293	70.573	70.801	70.965	71.089	71.114	71.124	71.145	71.121	71.109	71.081	70.960	70.786	70.575	70.296	69.971	69.735	69.658
地盤高		69.766	69.990	70.595	70.979	70.965	71.165	71.139	71.124	71.153	71.124	71.165	71.139	71.109	70.984	70.960	70.580	70.580	69.982	69.732	69.732	69.658
追加距離		-1.850	0.000	6.000	16.000	26.000	36.000	46.000	56.000	63.250	66.000	72.000	78.000	80.750	88.000	98.000	108.000	118.000	128.000	138.000	144.000	145.850
単距離		-1.850	0.000	6.000	10.000	10.000	10.000	10.000	10.000	7.250	2.750	6.000	6.000	2.750	7.250	10.000	10.000	10.000	10.000	10.000	6.000	1.850
測点番号		-1.85	0.0	+6.0	+16.0	+26.0	+36.0	+46.0	+56.0	+63.25	+66.0	+72.0	+78.0	+80.75	+88.0	+98.0	+108.0	+118.0	+128.0	+138.0	+144.0	+145.85
平面線形 曲率図		R1-L1	R2-L2	R3-L3	R4-L4	R5-L5	R6-L6	R7-L7		R8-L8		R9-L9	R10-L10	R11-L11	R12-L12	R13-L13	R14-L14	R15-L15				
片勾配 すりつけ図																						
拡幅																						

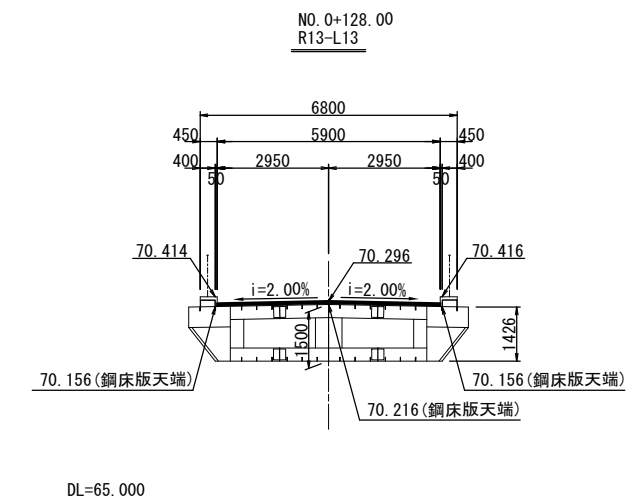
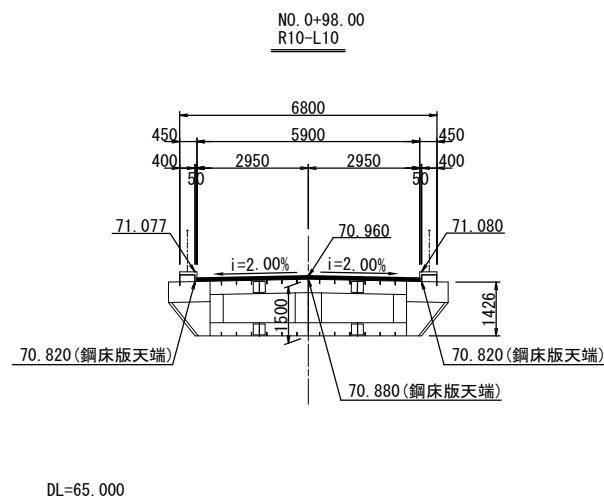
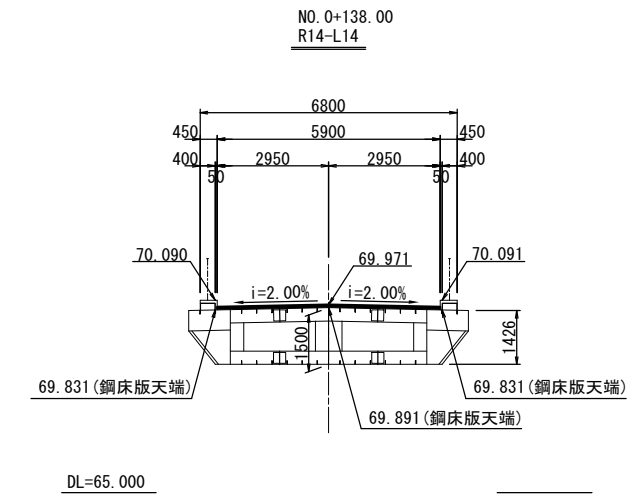
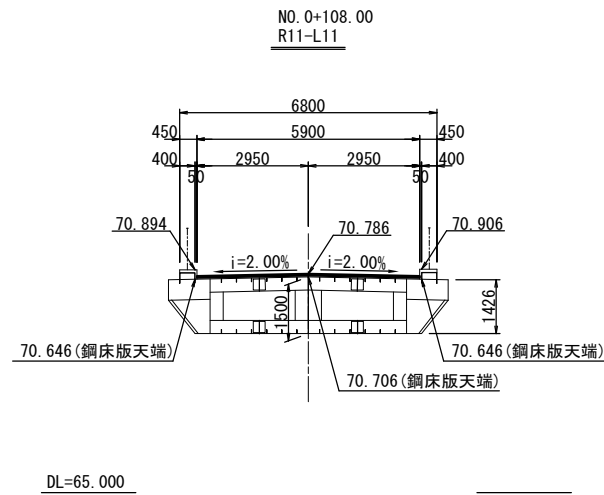
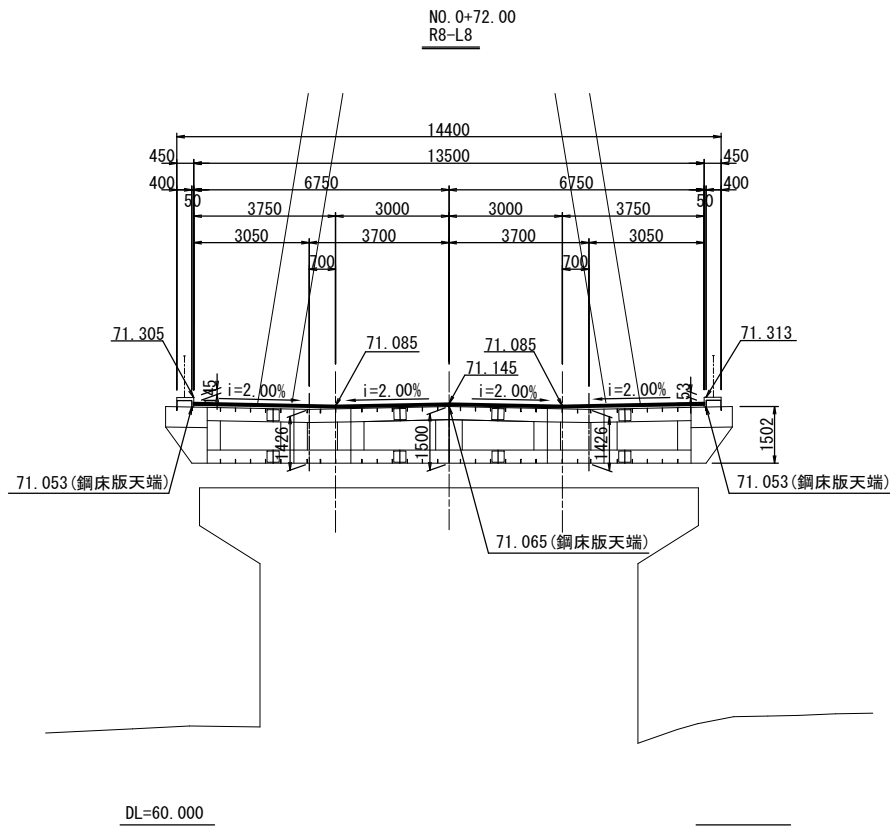
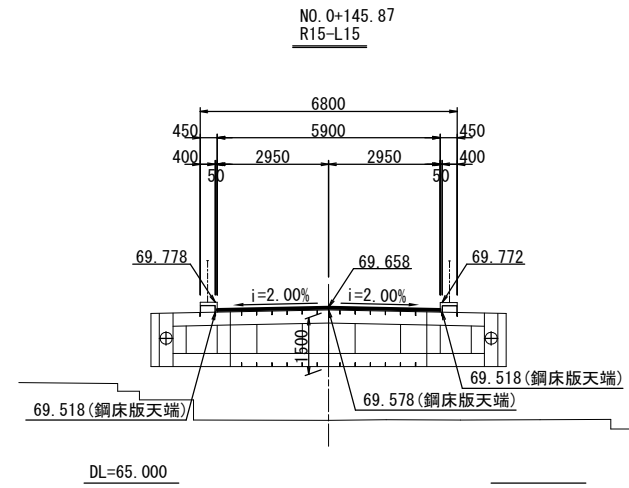
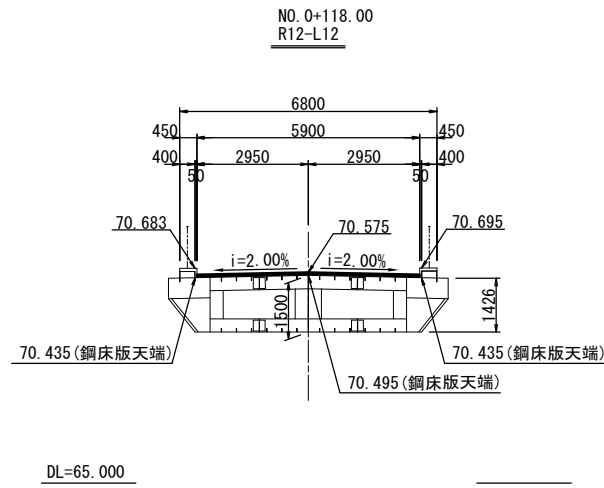
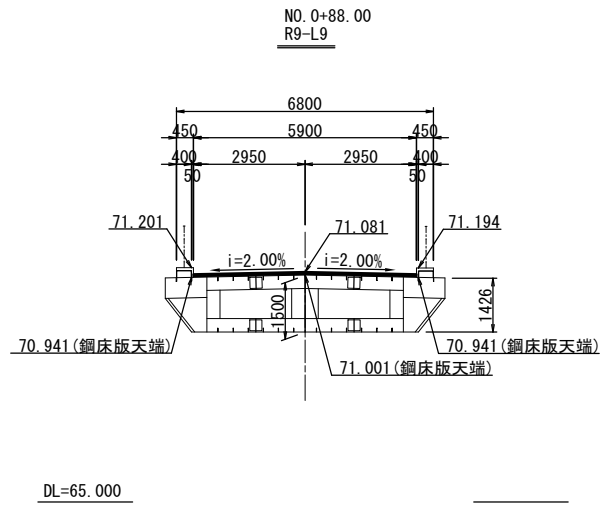
路線(河川)名	市道C75-3号線		
工事件名	ふれあい橋橋面舗装補修(6-1)工事		
工事箇所 又は橋名	日野市万願寺六丁目1番地先~新井三丁目9番地先間		
図面名称	縦断面図	縮尺	図示 ※()はA3縮小時
作成年月日	令和 6 年 6 月 日	図面番号	
部長	課長	主幹	係長
照査	設計		
			2
日野市 まちづくり部 道路課			

横断面図(1/2) S=1:100 (1:200)



路線(河川)名	市道C75-3号線		
工 事 件 名	ふれあい橋橋面舗装補修(6-1)工事		
工 事 箇 所 又 は 橋 名	日野市万願寺六丁目1番地先~新井三丁目9番地先間		
図 面 名 称	縮 示	縮 示	縮 示
	横断面図(1/2)	尺	※()はA3縮小時
作成年月日	令和6年6月	日	図面番号
部 長 課 長 主 幹 係 長 照 査 設 計	岡田	小橋	伊藤
	伊藤	橋本	本多
	日野市 まちづくり部 道路課		3
			9

横断面図 (2/2) S=1:100 (1:200)



路線(河川)名	市道C75-3号線		
工 事 件 名	ふれあい橋橋面舗装補修(6-1)工事		
工 事 箇 所 又 は 橋 名	日野市万願寺六丁目1番地先~新井三丁目9番地先間		
図 面 名 称	縮 尺	示 尺	※ ()はA3縮小時
作成年月日	令和 6 年 6 月 日	図面番号	
部 長	課 長	主 幹	係 長
照 査	設 計		
日野市 まちづくり部 道路課			4
			9

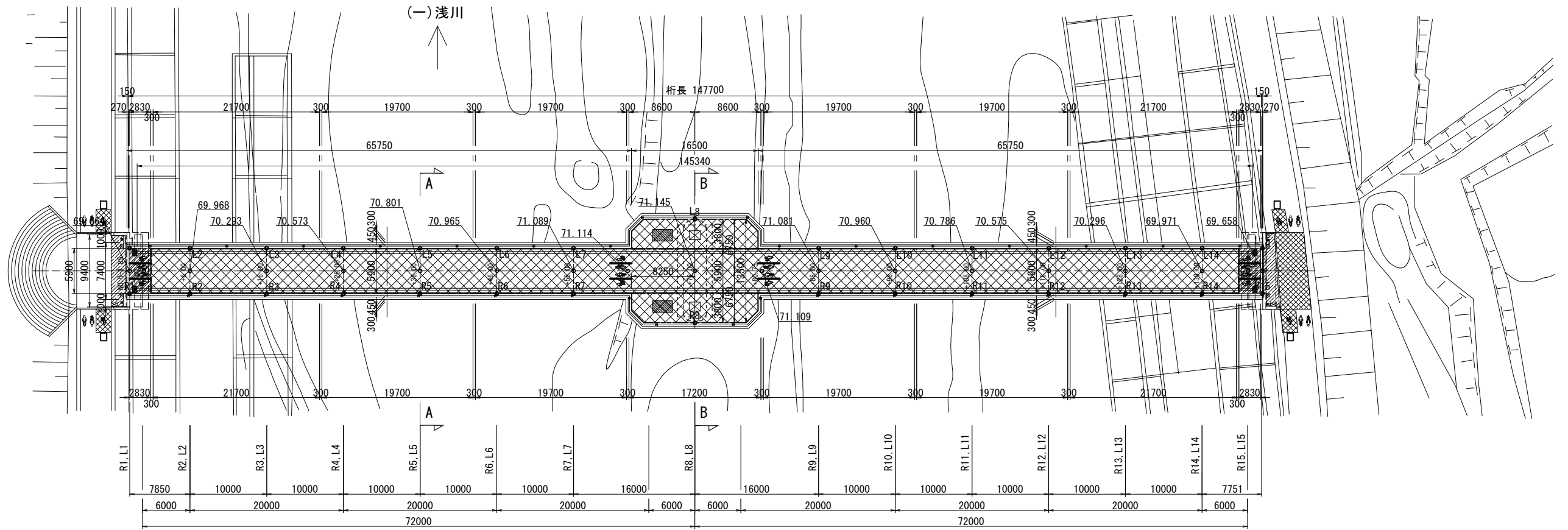
舗装計画平面図

平面図 S=1:300 (S=1:600)

左岸(万願寺側)

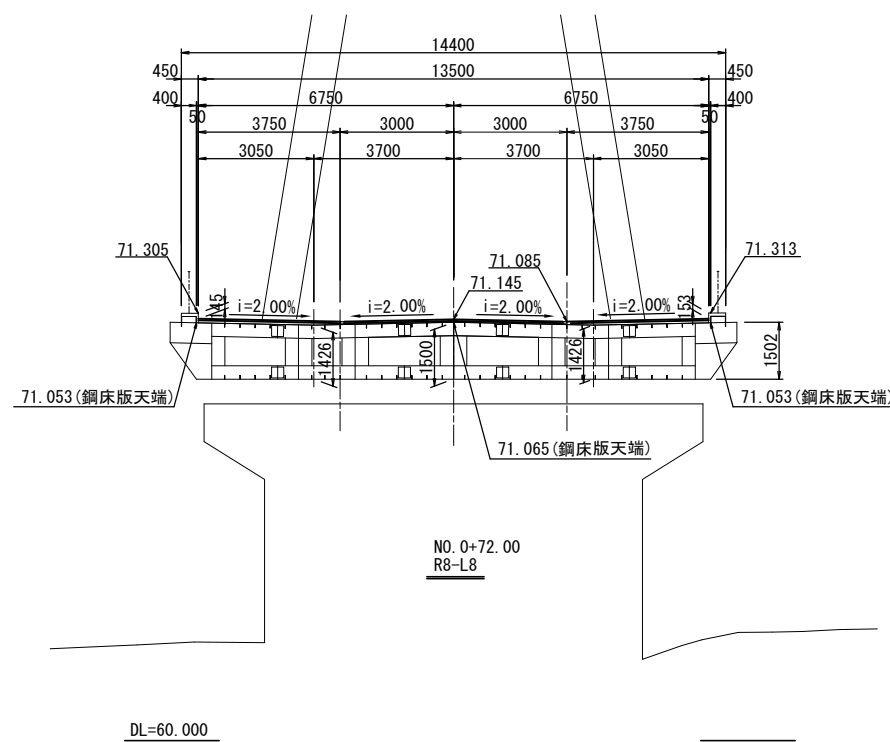
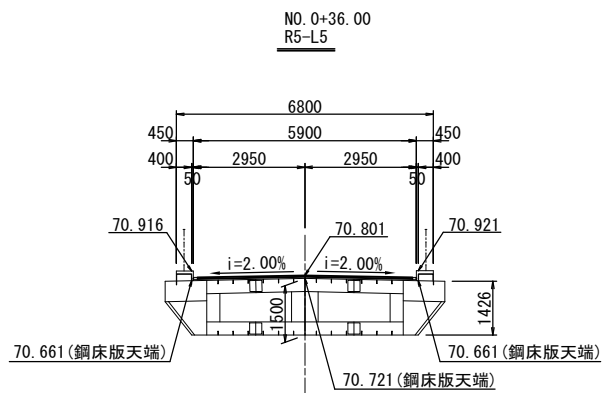
<計画舗装面センター高さ>

右岸(高幡側)



A-A断面図 S=1:100 (S=1:200)

B-B断面図 S=1:100 (S=1:200)



数量表

種別	細別	規格	単位	数量
橋面防水				
	橋面防水	ドレン・目地工含む	m2	988
橋面舗装(排水性舗装)	表層	改質H型-M	m2	923
	基層	改質III型-WF	m2	923
橋面舗装(一般舗装)	表層	改質III型-WF	m2	64
	基層	改質III型-WF	m2	64
薄層カラー舗装				
	遮熱性カラー舗装		m2	960
排水施設				
	鋼製排水溝設置	幅100	m	278.8
	排水樹設置	300×200	個	16
区画線				
	区画線設置	白・実線・W=15cm	m	23.3
付属物				
	視覚障害者誘導用シート設置	W=300	m2	89
	路面標示設置	歩行者マーカー・自転車マーカー	箇所	28
	注意喚起看板設置		箇所	4
	路面シール設置		箇所	4
	ベンチ設置		箇所	4

凡例

- ポーラスアスファルト舗装部
- 伸縮装置付近取合舗装部
- 護岸取合舗装部
- 堤防カラー舗装部
- 視覚障害者誘導用シート
- 鋼製側溝・鋼製側溝用柵

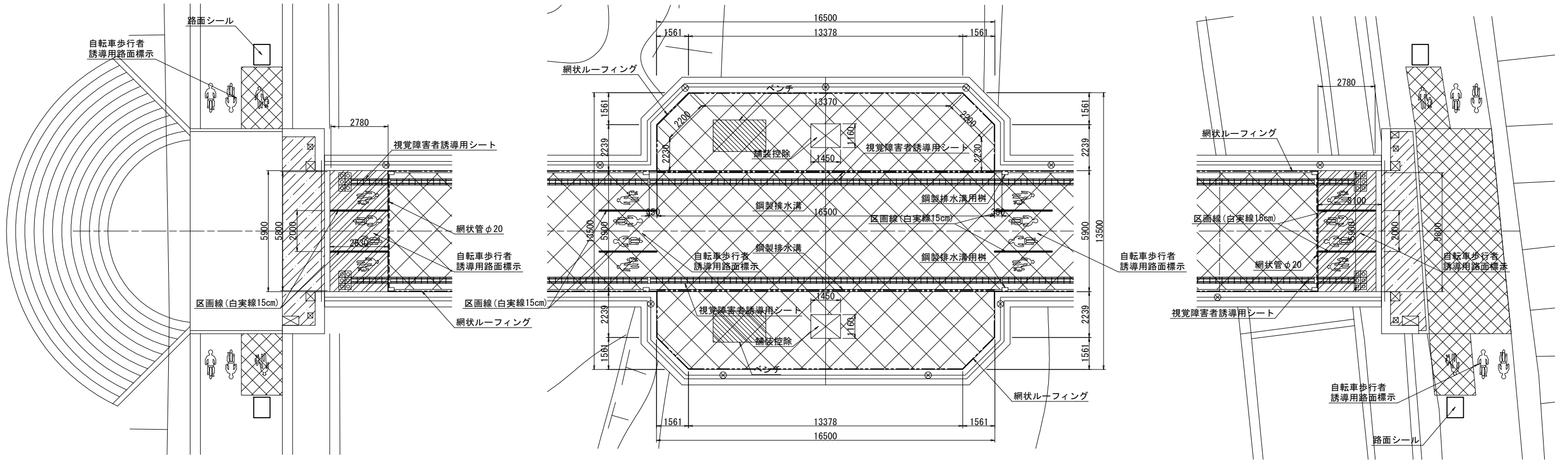
路線(河川)名	市道C75-3号線		
工事件名	ふれあい橋橋面舗装補修(6-1)工事		
工事箇所 又は橋名	日野市万願寺大丁目1番地~新井三丁目9番地先開		
図面名称	舗装計画平面図	縮尺	図示 ※()はA3縮小時
作成年月日	令和6年6月	日	図面番号
部長	課長	主幹	係長
伊田	小橋	伊藤	伊藤
日野市	まちづくり部	道路課	5

舗装計画詳細図

左岸部 S=1:100 (1:200)

中央テラス部 S=1:100 (1:200)

右岸部 S=1:100 (1:200)



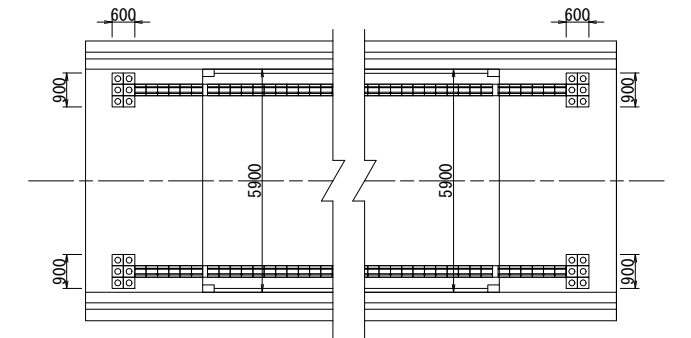
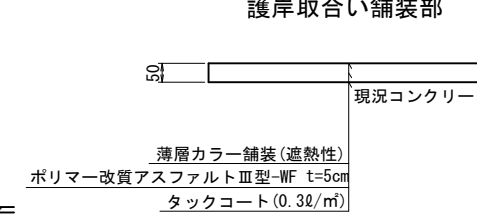
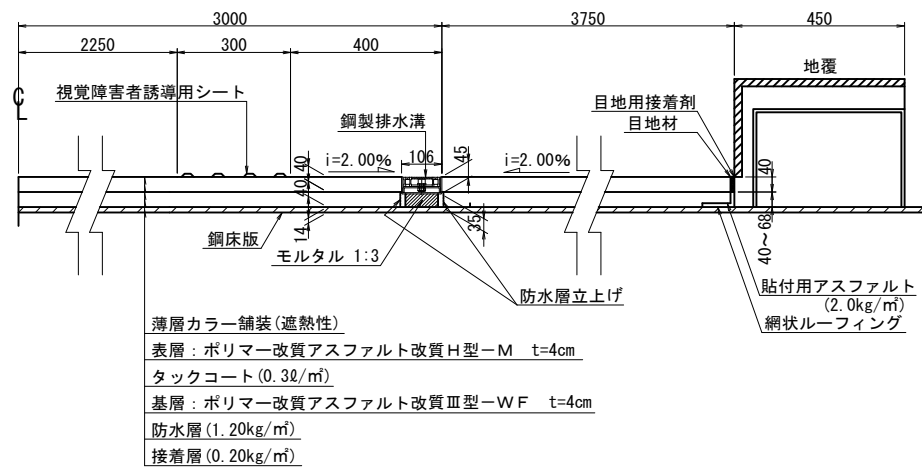
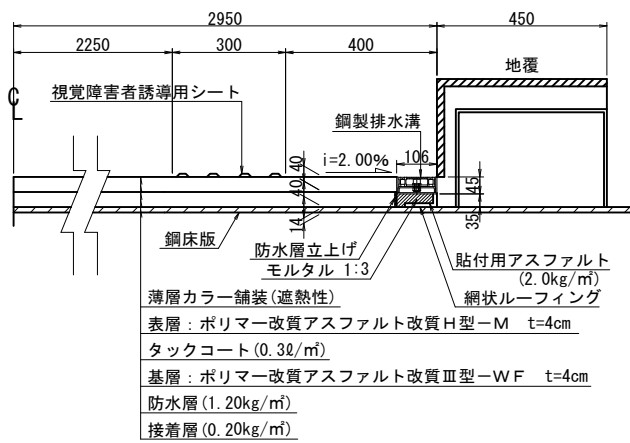
舗装構成標準図 S=1:10 (1:20)

視覚障害者誘導用シート配置図 S=1:100 (1:200)

標準舗装部【鋼製溝部】

中央テラス舗装部

護岸取合い舗装部



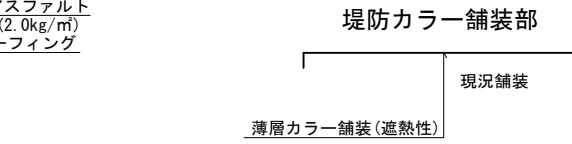
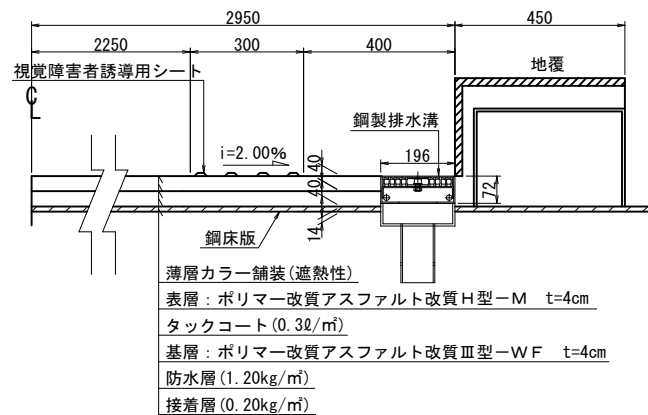
左岸側

右岸側

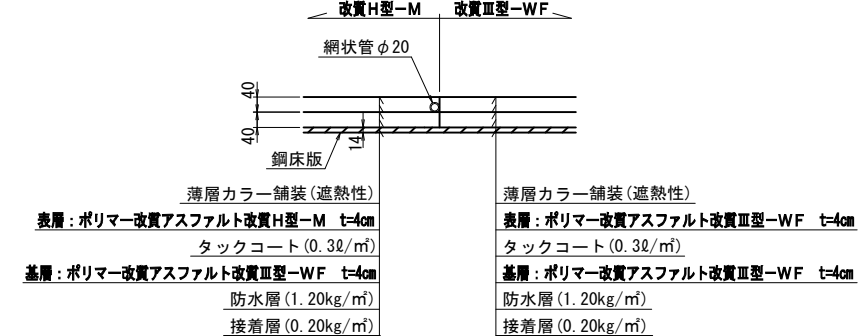
標準舗装部【鋼製溝柵部】

伸縮装置付近取合い舗装部

堤防カラー舗装部



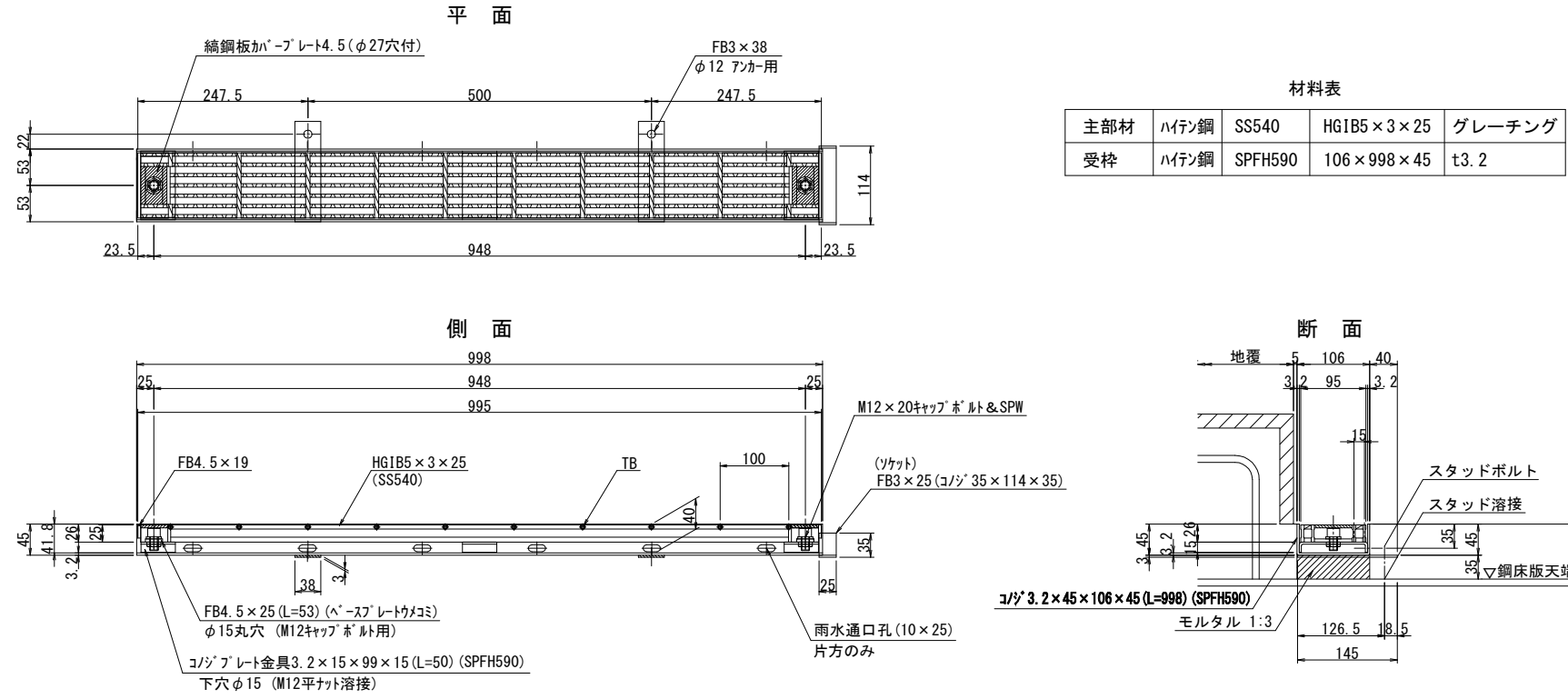
表層舗装材料境界部



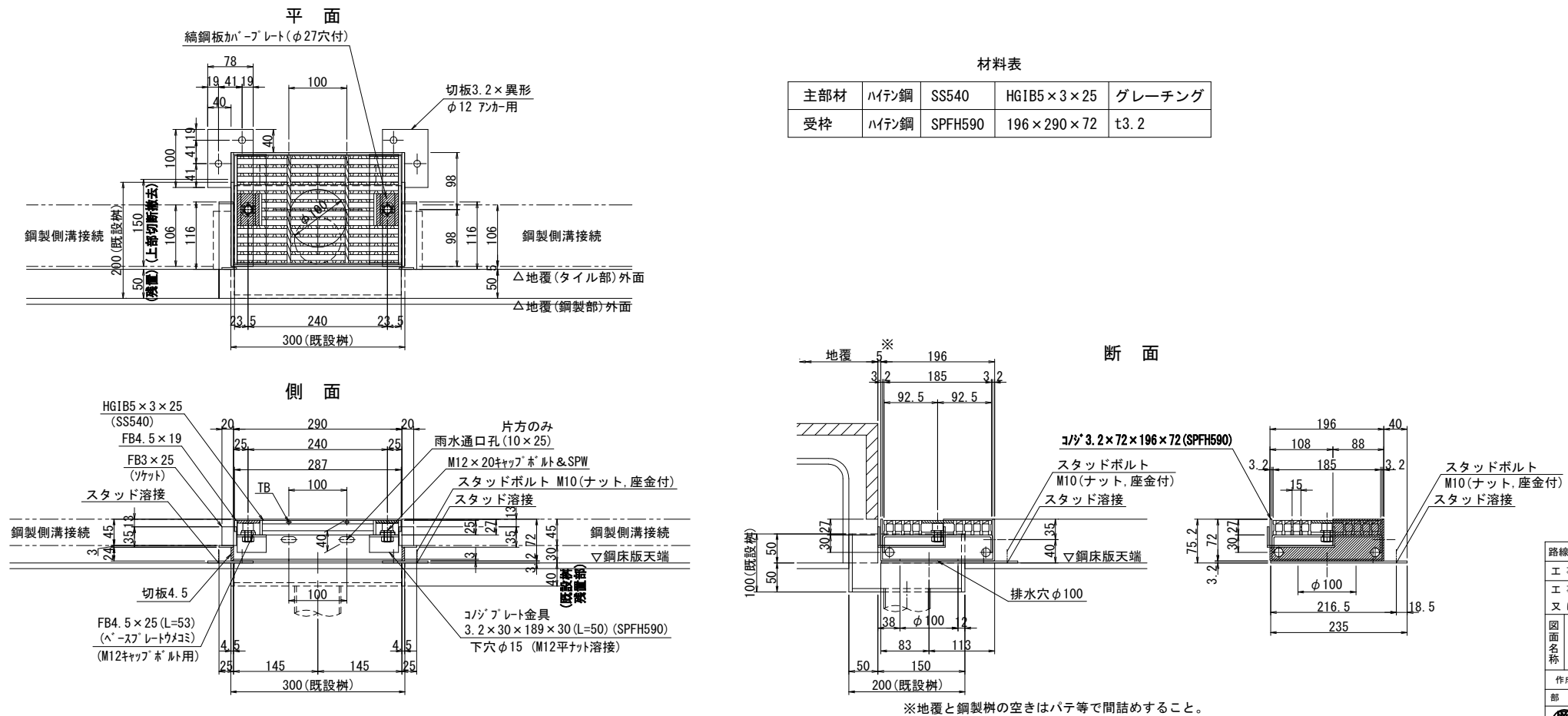
路線(河川)名	市道C75-3号線
工事件名	ふれあい橋橋面舗装補修(6-1)工事
工事箇所 又は橋名	日野市万願寺六丁目1番地~新井三丁目9番地先頭
図面名称	舗装計画詳細図
縮尺	縮 1:100 示 1:200 尺 ※ ()はA3縮小時
作成年月日	令和6年6月 日
部長 課長 主幹 係長 照査 設計	6
日野市 まちづくり部 道路課	9

排水施設詳細図 S=図示 (参考図)

鋼製側溝詳細図 S=1:5(1:10)



鋼製柵詳細図 S=1:5(1:10)



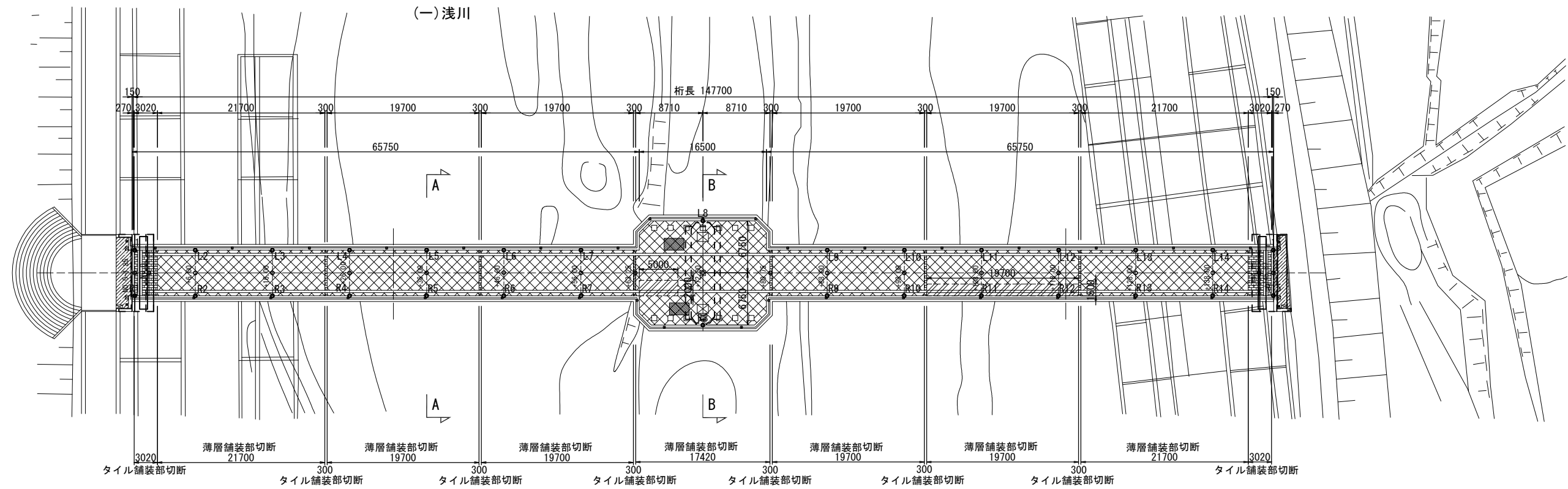
路線(河川)名	市道C75-3号線		
工事件名	ふれあい橋橋面舗装補修(6-1)工事		
工事箇所 又は橋名	日野市万願寺六丁目1番地~新井三丁目9番地先側		
図面名称	排水施設詳細図	縮尺	図示 ※()はA3縮小時
作成年月日	令和6年6月	日	図面番号
部長	課長	主幹	係長
伊田	小橋	伊藤	伊藤
伊藤	橋本	橋本	橋本
日野市まちづくり部 道路課			7

舗装撤去工平面図

左岸(万願寺側)

平面図 S=1:300 (S=1:600)

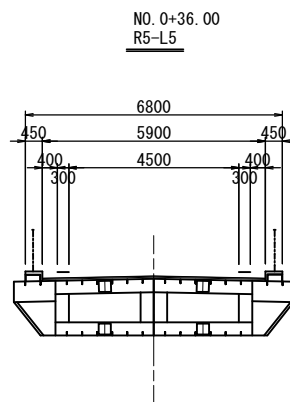
右岸(高幡側)



数量表

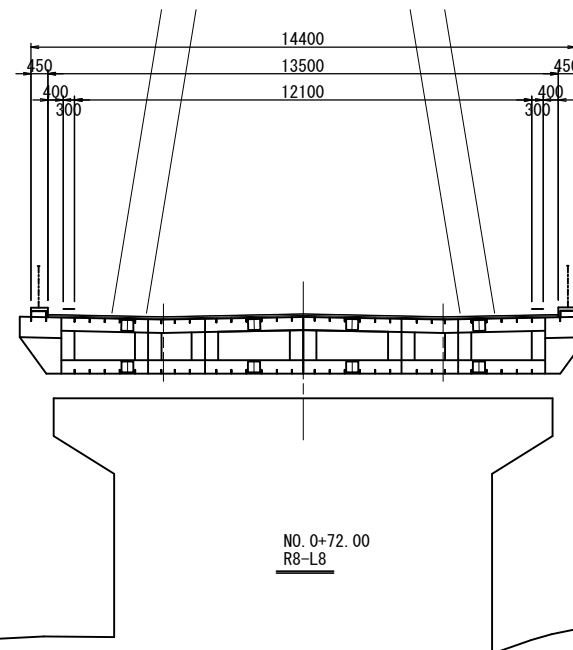
種別	細別	規格	単位	数量
舗装版撤去	舗装版切断	t=8cm	m	147.4
	既設舗装はぎ取り	ゴムチップ	m ²	817
	舗装版破砕		m ²	1017
排水構造物撤去	排水樹撤去		箇所	16
	付属物撤去			
	ベンチ撤去		箇所	2

A-A断面図 S=1:100 (S=1:200)



DL=65.000

B-B断面図 S=1:100 (S=1:200)



NO. 0+72.00
R8-L8

DL=60.000

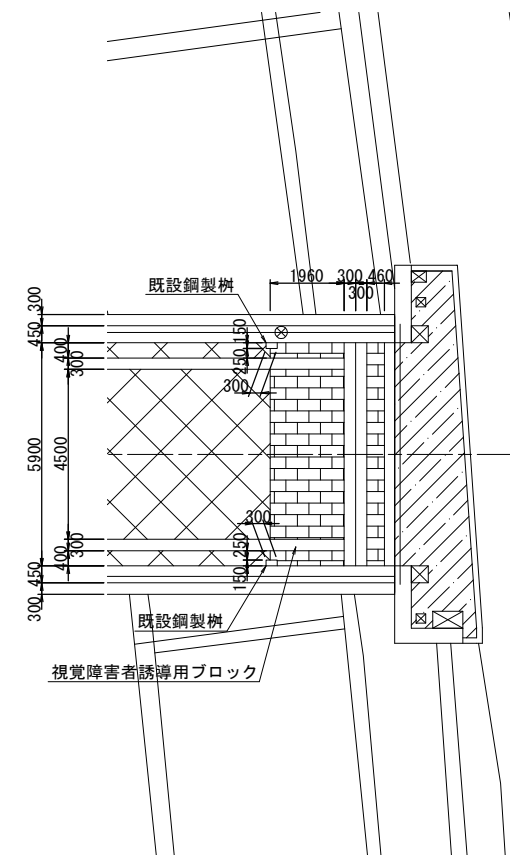
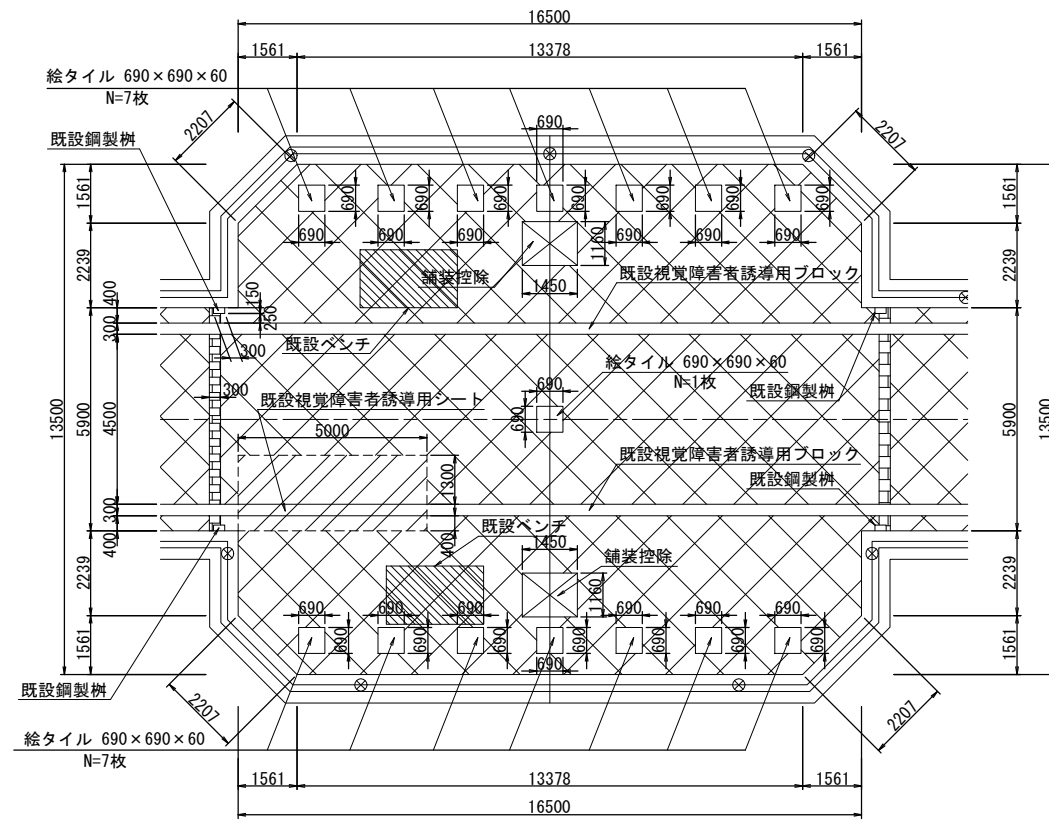
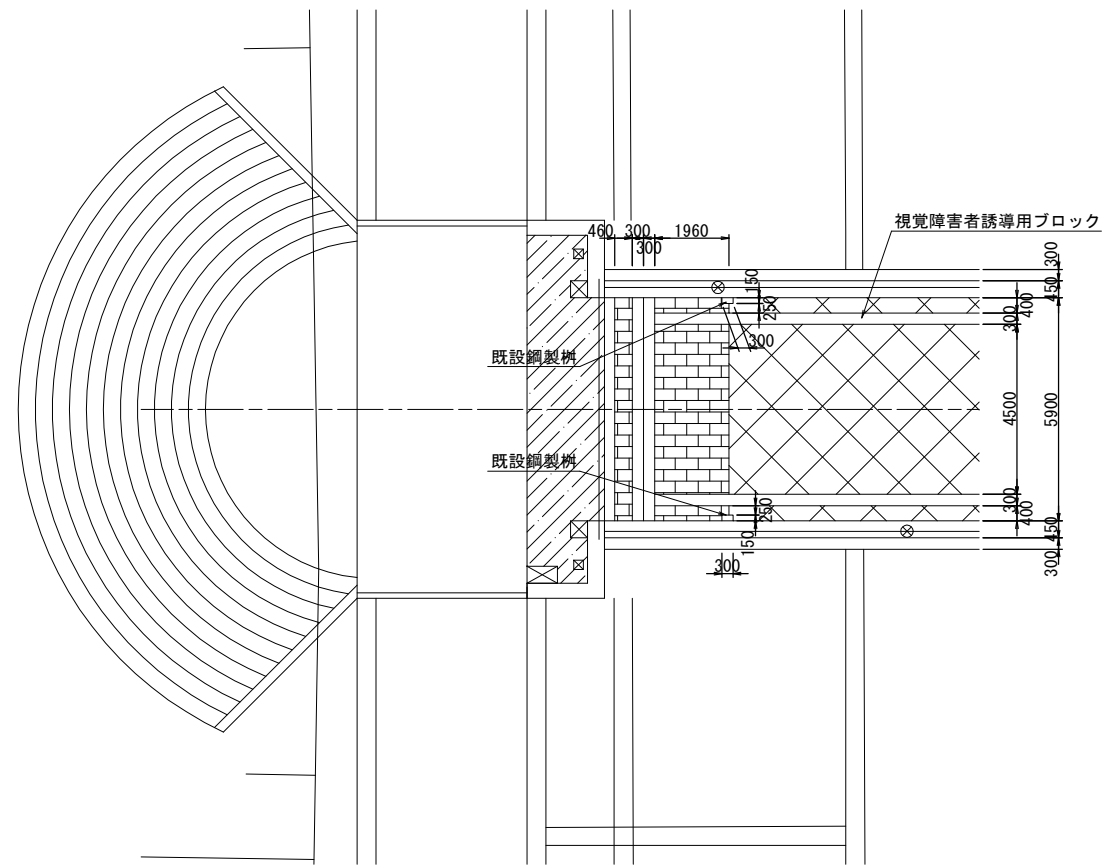
路線(河川)名	市道C75-3号線		
工事件名	ふれあい橋橋面舗装補修(6-1)工事		
工事箇所 又は橋名	日野市万願寺六丁目1番地~新井三丁目9番地先頭		
図面名称	縮尺	縮尺	縮尺
	舗装撤去工平面図		
作成年月日	令和6年6月	日	図面番号
部長	課長	主幹	係長
照査	設計		
			8
日野市まちづくり部 道路課			9

舗装撤去工詳細図

左岸部 S=1:100 (1:200)

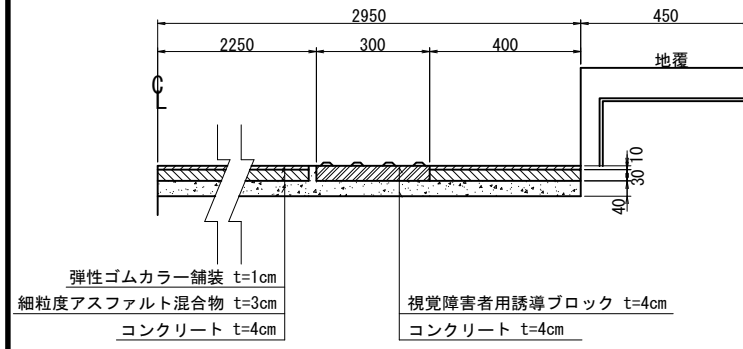
中央テラス部 S=1:100 (1:200)

右岸部 S=1:100 (1:200)

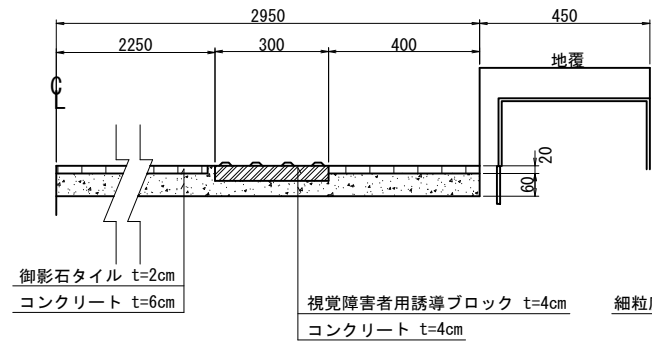


舗装構成標準図 S=1:10 (1:20)

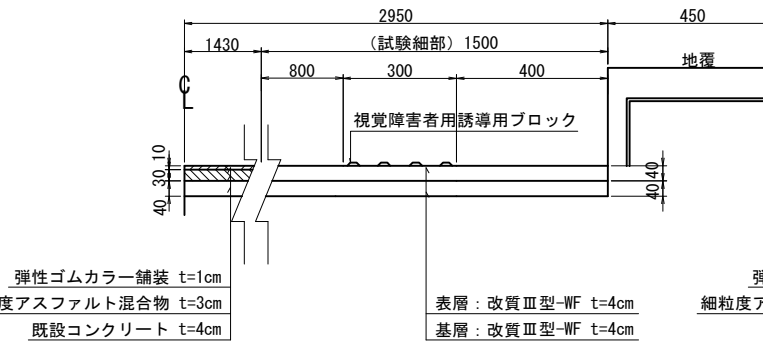
既設薄層舗装部



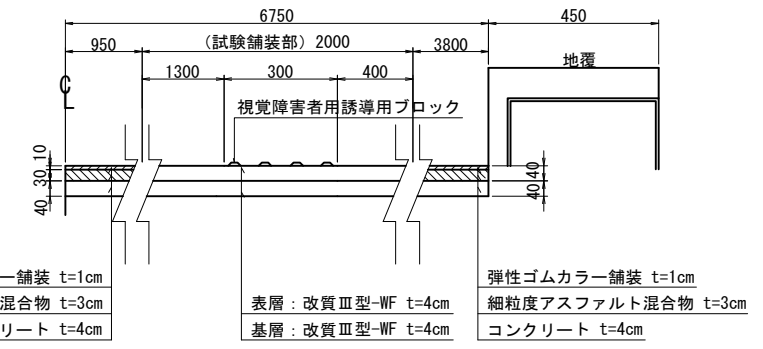
既設タイル舗装部



既設試験舗装(1)部

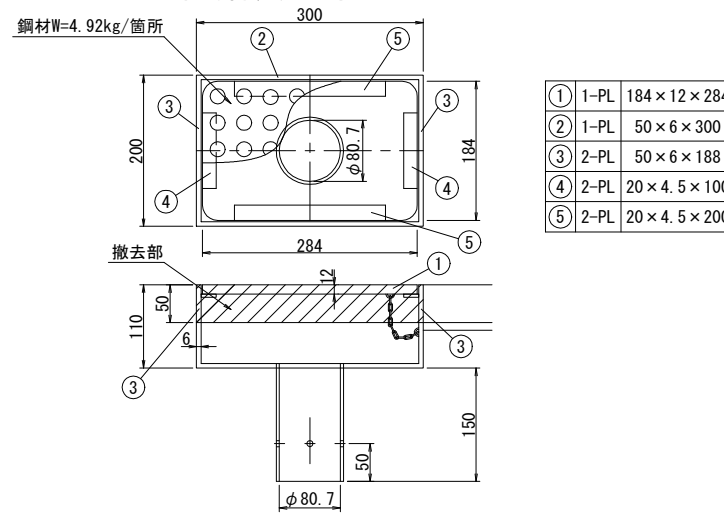
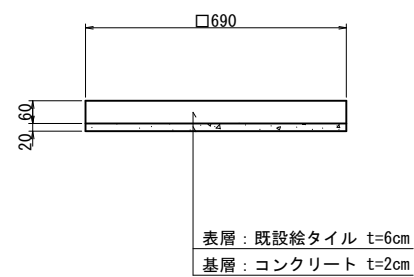


既設試験舗装(2)部



既設鋼製柵部 S=1:5 (1:10)

既設絵タイル部



路線(河川)名	市道C75-3号線		
工事件名	ふれあい橋橋面舗装補修(6-1)工事		
工事箇所 又は橋名	日野市万願寺六丁目1番地~新井三丁目9番地先頭		
図面名称	舗装撤去工詳細図	縮尺	図示
作成年月日	令和6年6月	日	図面番号
部長	課長	主幹	係長
伊田	小橋	伊藤	伊藤
日野市まちづくり部 道路課			